

Dachaufsatz (airFountain)

Bestellung

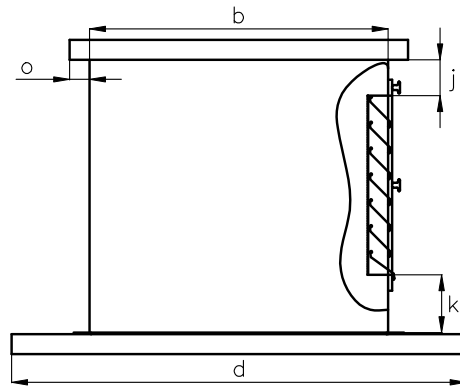
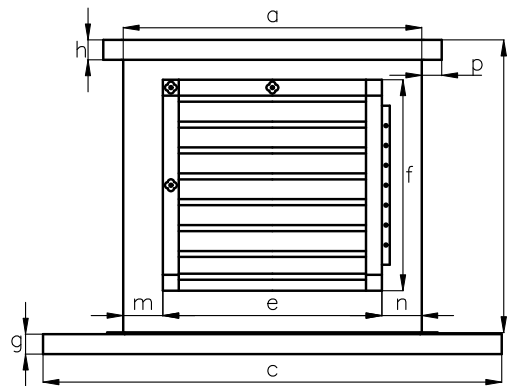
Anfrage

Firma:	
Straße:	
PLZ, Ort:	
Bearbeiter:	
Telefon:	
Best-Nr.:	
Komm-Nr.:	
Liefertermin:	

Objekt:	
Straße:	
PLZ, Ort:	
z.H. von:	
Anlage:	
Blatt-Nr.:	
Datum:	



...Sie Lüftungskompetenz auf höchstem Niveau



Stahl verzinkt:	<input type="checkbox"/>	wasserdicht verkittet:	<input type="checkbox"/>
Edelstahl V2A:	<input type="checkbox"/>	geschweißt:	<input type="checkbox"/>
Edelstahl V4A:	<input type="checkbox"/>	WSG fest:	<input type="checkbox"/>
Aluminium AlMg3:	<input type="checkbox"/>	WSG revisionierbar, je WSG 3x Griffschraube, Scharnier rechts:	<input type="checkbox"/>

Pos.-Nr.: _____

Stückzahl: _____

1. WSG Breite e1	mm	Abstand oben j:	(100)	mm
Höhe f1	mm	Abstand unten k:	(100)	mm
2. WSG Breite e2	mm	Abstand links m:	(100)	mm
Höhe f2	mm	Abstand rechts n:	(100)	mm
3. WSG Breite e3	mm	Höhe Dach h:	(50 + 10 UK 135°)	mm
Höhe f3	mm	Überstand Dach o:	(50)	mm
4. WSG Breite e4	mm	Überstand Dach p:	(50)	mm
Höhe f4	mm	Gesamthöhe l:		mm

Tiefe a:	mm
Breite b:	mm
Auflage c:	(a + 300) mm
Auflage d:	(b + 300) mm
Höhe Auflage g:	(100) mm

Unterschrift: _____