

# Dachdurchführung

Bestellung

Anfrage



...Sie Lüftungskompetenz auf höchstem Niveau



Firma: \_\_\_\_\_  
 Straße: \_\_\_\_\_  
 PLZ, Ort: \_\_\_\_\_  
 Bearbeiter: \_\_\_\_\_  
 Telefon: \_\_\_\_\_  
 Best-Nr.: \_\_\_\_\_  
 Komm-Nr.: \_\_\_\_\_  
 Liefertermin: \_\_\_\_\_

Objekt: \_\_\_\_\_  
 Straße: \_\_\_\_\_  
 PLZ, Ort: \_\_\_\_\_  
 z.H. von: \_\_\_\_\_  
 \_\_\_\_\_  
 Anlage: \_\_\_\_\_  
 Blatt-Nr.: \_\_\_\_\_  
 Datum: \_\_\_\_\_

Abholung:  Lieferung:

Pos.-Nr.: \_\_\_\_\_

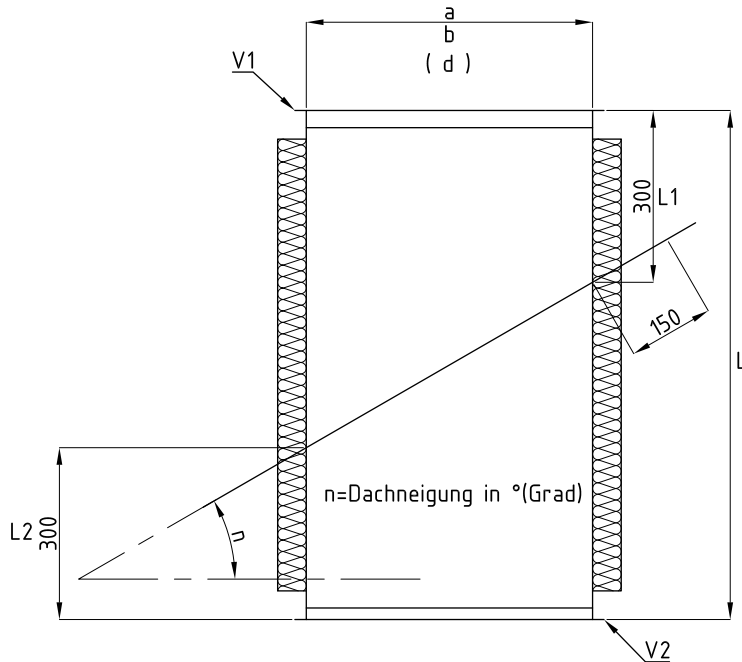
Stückzahl: \_\_\_\_\_

Luftleitungsmaß a:	_____	mm
Luftleitungsmaß b:	_____	mm
Innendurchmesser d:	_____	mm
Dachneigung n:	_____	Grad
Gesamtlänge L:	_____	mm
Länge L1:	{300}	mm
Länge L2:	{300}	mm
Blech umlaufend:	{150}	mm

Stahl verzinkt:	<input type="checkbox"/>
Edelstahl V2A:	<input type="checkbox"/>
Edelstahl V4A:	<input type="checkbox"/>
Aluminium AlMg3:	<input type="checkbox"/>

Innenisolation:	<input type="checkbox"/>
Außenisolation:	<input type="checkbox"/>
doppelwandig:	<input type="checkbox"/>

Material: \_\_\_\_\_  
 Stärke: \_\_\_\_\_



V1: EP 20	<input type="checkbox"/>	EP 30	<input type="checkbox"/>	EP 40	<input type="checkbox"/>	glatt	<input type="checkbox"/>
V2: EP 20	<input type="checkbox"/>	EP 30	<input type="checkbox"/>	EP 40	<input type="checkbox"/>	glatt	<input type="checkbox"/>

Unterschrift: \_\_\_\_\_