

# Dachhaube

Bestellung

Anfrage



...Sie Lüftungskompetenz auf höchstem Niveau



Firma:	
Straße:	
PLZ, Ort:	
Bearbeiter:	
Telefon:	
Best-Nr.:	
Komm-Nr.:	
Liefertermin:	

Objekt:	
Straße:	
PLZ, Ort:	
z.H. von:	
Anlage:	
Blatt-Nr.:	
Datum:	

Pos.-Nr.: \_\_\_\_\_

Stückzahl: \_\_\_\_\_

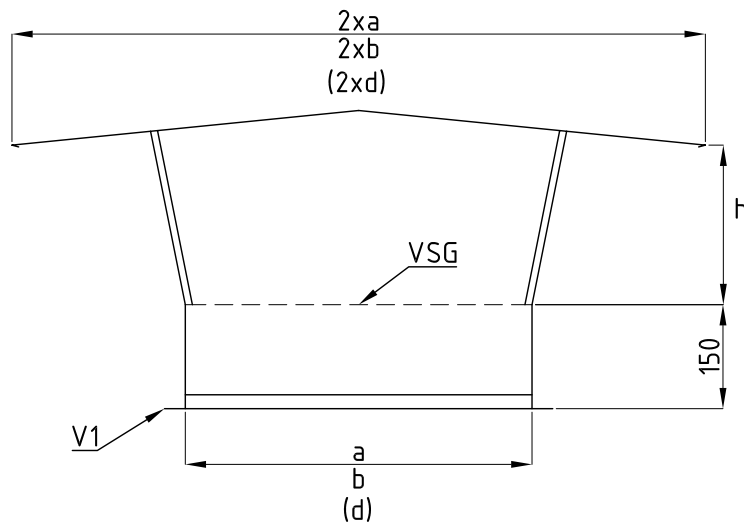
Material: Vogelschutzgitter Maschenweite  
12,7 x 12,7 x 1,0

Luftleitungsmaß a:	_____	mm	
Luftleitungsmaß b:	_____	mm	
Durchmesser d:	_____	mm	
Höhe h:	(lt. PL)	_____	mm

Dachhaube eckig DHE:	<input type="checkbox"/>
Dachhaube rund DHR:	<input type="checkbox"/>
Dachhaube rund VH:	<input type="checkbox"/>

Stahl verzinkt:	<input type="checkbox"/>
Edelstahl V2A:	<input type="checkbox"/>
Edelstahl V4A:	<input type="checkbox"/>
Aluminium AlMg3:	<input type="checkbox"/>

mit Vogelschutzgitter:	<input type="checkbox"/>
ohne Vogelschutzgitter:	<input type="checkbox"/>



V1: EP 20	<input type="checkbox"/>	EP 30	<input type="checkbox"/>	EP 40	<input type="checkbox"/>	glatt	<input type="checkbox"/>
-----------	--------------------------	-------	--------------------------	-------	--------------------------	-------	--------------------------

Unterschrift: \_\_\_\_\_