

# Deflektorhaube

Bestellung       Anfrage



...Sie Lüftungskompetenz auf höchstem Niveau



Firma: \_\_\_\_\_  
 Straße: \_\_\_\_\_  
 PLZ, Ort: \_\_\_\_\_  
 Bearbeiter: \_\_\_\_\_  
 Telefon: \_\_\_\_\_  
 Best-Nr.: \_\_\_\_\_  
 Komm-Nr.: \_\_\_\_\_  
 Liefertermin: \_\_\_\_\_

Objekt: \_\_\_\_\_  
 Straße: \_\_\_\_\_  
 PLZ, Ort: \_\_\_\_\_  
 z.H. von: \_\_\_\_\_  
 \_\_\_\_\_  
 Anlage: \_\_\_\_\_  
 Blatt-Nr.: \_\_\_\_\_  
 Datum: \_\_\_\_\_

Pos.-Nr.: \_\_\_\_\_

Stückzahl: \_\_\_\_\_

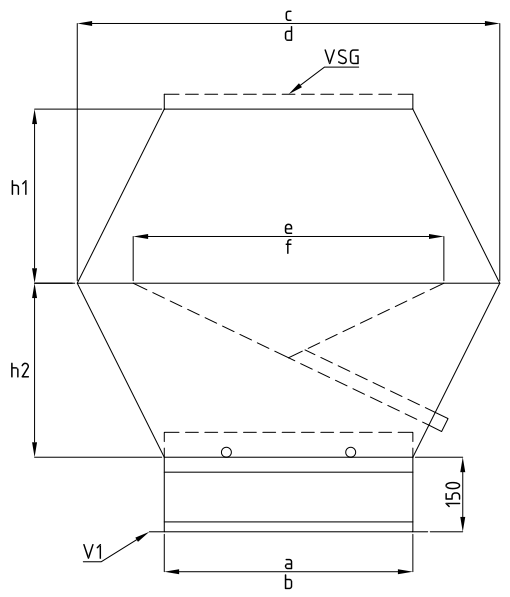
Material: Vogelschutzgitter Maschenweite 12,7 x 12,7 x 1,0

Luftleitungsmaß a: \_\_\_\_\_ mm  
 Luftleitungsmaß b: \_\_\_\_\_ mm  
 Durchmesser d: \_\_\_\_\_ mm

- Deflektorhaube eckig DFE:
- 4-seitig ausladend:
- 2-seitig ausladend:
- Deflektorhaube rund DFR:
- Deflektorhaube rund HN / HF:

- Stahl verzinkt:
- Edelstahl V2A:
- Edelstahl V4A:
- Aluminium AlMg3:

- gefaltete Ausführung:
- geschweißte Ausführung:



$$c = 1,7 \times a$$

$$d = 1,7 \times b$$

$$h1 = h2$$

$$h1 + h2 = 1,4 \times a$$

$$e = 1,25 \times a$$

$$f = 1,25 \times b$$

- V1: EP 20
- EP 30
- EP 40
- glatt

E-Mail: [info@airleben.de](mailto:info@airleben.de)

Unterschrift: \_\_\_\_\_