

# Drosselklappe

Bestellung       Anfrage

Firma:	
Straße:	
PLZ, Ort:	
Bearbeiter:	
Telefon:	
Best-Nr.:	
Komm-Nr.:	
Liefertermin:	

Objekt:	
Straße:	
PLZ, Ort:	
z.H. von:	
Anlage:	
Blatt-Nr.:	
Datum:	



...Sie Lüftungskompetenz auf höchstem Niveau



Pos.-Nr.: \_\_\_\_\_

Stückzahl: \_\_\_\_\_

Material: mit Verstellhebel und Feststellvorrichtung

Luftleitungsmaß a:	_____	mm
Luftleitungsmaß b:	_____	mm
Luftleitungsmaß l:	(b+50 mm)	mm

LDK B:	<input type="checkbox"/>
LDK C (geschweißt):	<input type="checkbox"/>

## Kanalstück

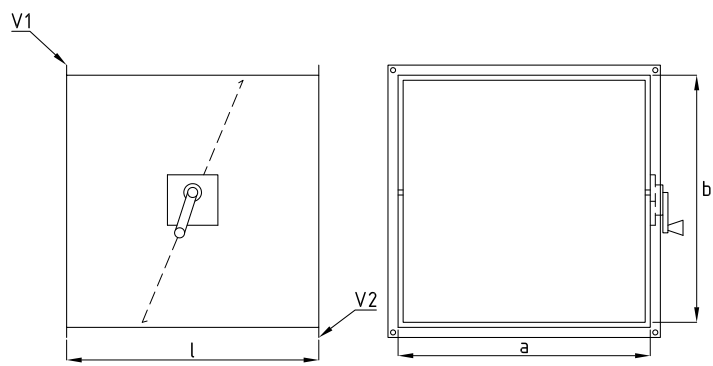
Stahl verzinkt:	<input type="checkbox"/>
Edelstahl V2A:	<input type="checkbox"/>
Edelstahl V4A:	<input type="checkbox"/>
Aluminium AlMg3:	<input type="checkbox"/>

## Klappenblatt aus Blech

Stahl verzinkt:	<input type="checkbox"/>
Edelstahl V2A:	<input type="checkbox"/>
Edelstahl V4A:	<input type="checkbox"/>
Aluminium AlMg3:	<input type="checkbox"/>

## Klappenblatt aus Lochblech

Stahl verzinkt:	<input type="checkbox"/>
Edelstahl V2A:	<input type="checkbox"/>



V1: EP 20	<input type="checkbox"/>
V2: EP 20	<input type="checkbox"/>

EP 30	<input type="checkbox"/>
EP 30	<input type="checkbox"/>

EP 40	<input type="checkbox"/>
EP 40	<input type="checkbox"/>

glatt	<input type="checkbox"/>
glatt	<input type="checkbox"/>

Unterschrift: \_\_\_\_\_