

# Kanalfilterbox

Bestellung

Anfrage



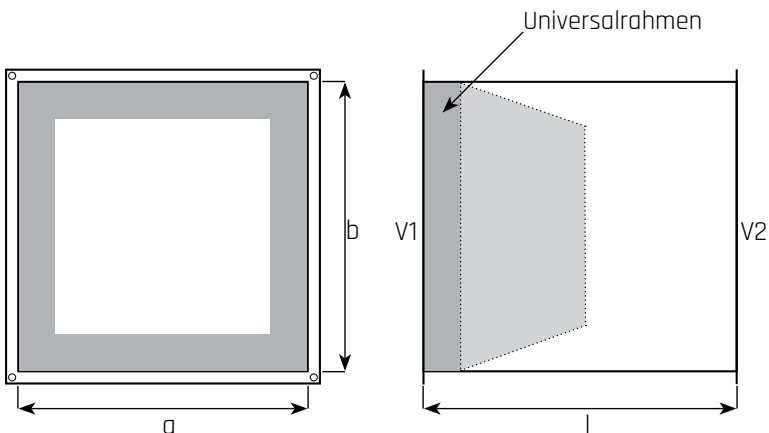
Firma: \_\_\_\_\_  
 Straße: \_\_\_\_\_  
 PLZ, Ort: \_\_\_\_\_  
 Bearbeiter: \_\_\_\_\_  
 Telefon: \_\_\_\_\_  
 Best-Nr.: \_\_\_\_\_  
 Komm-Nr.: \_\_\_\_\_  
 Liefertermin: \_\_\_\_\_

Objekt: \_\_\_\_\_  
 Straße: \_\_\_\_\_  
 PLZ, Ort: \_\_\_\_\_  
 z.H. von: \_\_\_\_\_  
 \_\_\_\_\_  
 Anlage: \_\_\_\_\_  
 Blatt-Nr.: \_\_\_\_\_  
 Datum: \_\_\_\_\_

Pos.-Nr.: \_\_\_\_\_  
 Stückzahl: \_\_\_\_\_  
 Material: Stahl verz. 0,75 mm, LDK C, mit dichtschließendem Deckel, ohne Filtermedium, mit Universal-Aufnahmerahmen

Baugröße

0,5  
  1,0  
  1,5  
  2,0  
  2,5  
  3,0  
  3,5  
  4,0  
  4,5  
  5,0



Gehäuse-Breite a: \_\_\_\_\_ mm  
 Gehäuse-Höhe b: \_\_\_\_\_ mm  
 Länge: (750) \_\_\_\_\_ mm  
 Filteranzahl: \_\_\_\_\_ Stk.

Wenn eine Baugröße ausgewählt ist, sind keine weiteren Angaben notwendig.  
 Ein TDB finden Sie auf:

[www.airleben.de/de/technische-dokumente](http://www.airleben.de/de/technische-dokumente)

V1	EP 30	<input type="checkbox"/>	EP 40	<input type="checkbox"/>
V2	EP 30	<input type="checkbox"/>	EP 40	<input type="checkbox"/>

Unterschrift: \_\_\_\_\_