



# HTH Lüftungsgitter 21-

Stahlblechgitter für eckige Luftleitungen



...Sie Lüftungskompetenz



Variante 21-SH/21-SV



Variante 21-DH/21-DV

## Beschreibung

Das HTH Lüftungsgitter 21- mit einer/doppelter Lamellenreihe für Zu- und Abluft mit einzeln verstellbaren Lamellen.

## Vorteile

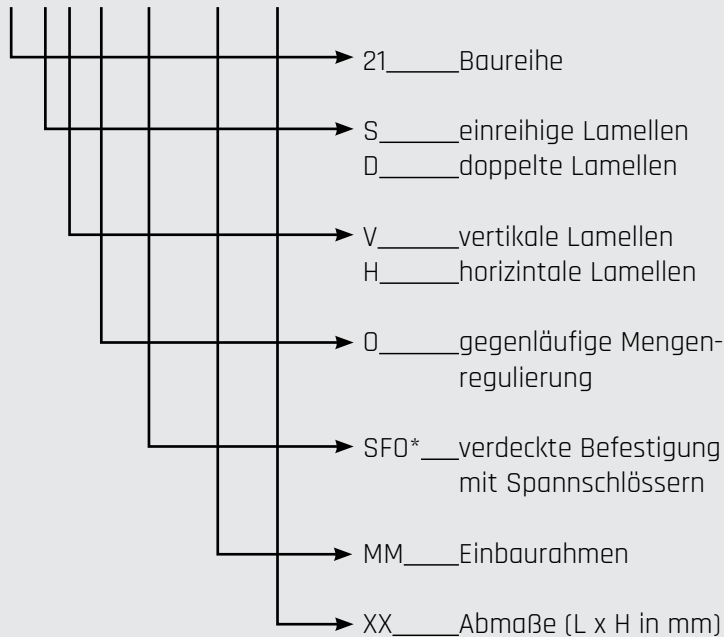
- frei einstellbare Lamellen
- Farbauswahl (RAL) auf Anfrage
- optionale Mengenregulierung
- verschiedene Befestigungsarten
- Befestigung durch mind. 4 Schrauben

## Einsatzbereich

- Einkaufszentren
- Krankenhäuser
- Mussen
- Büros
- Öffentliche Einrichtungen (Gemeindezentren, Behörden, Kindergärten, Schulen)

## Variantencode

**21-SH-O-SFO-MM-XX**



SFO\* Für diese Variante ist ein Einbaurahmen erforderlich. Befestigung ohne Schrauben. Spannschlösser

## Material:

Stahlblech

## Farbe:

RAL 9010 (weiß)

weitere Ral-Töne auf Anfrage

## Befestigung:

über (beiliegende) Schrauben, Lüftungsgitter ist mit Bohrungen ausgestattet.

Einbau in eckigen Luftleitungen

### Hinweis:

#### 21-DH

Vordere Lamellenreihe ist horizontal.

Hintere Lamellenreihe ist vertikal.

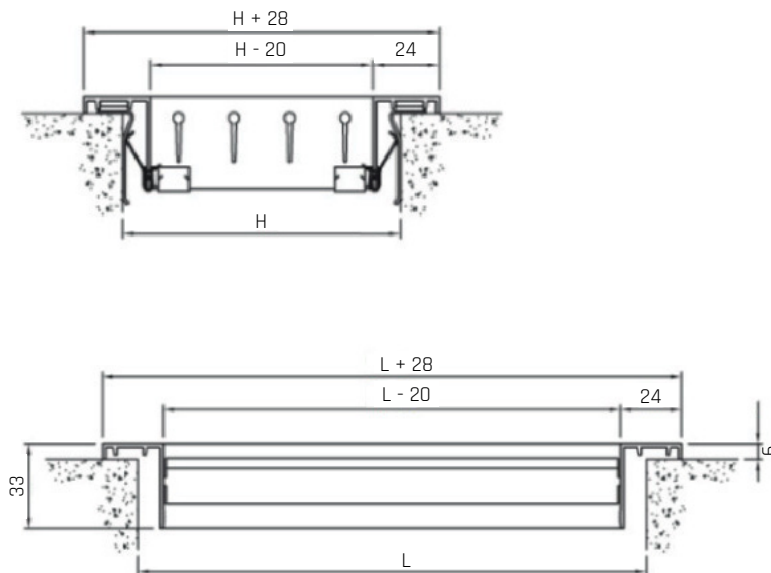
#### 21-DV

Vordere Lamellenreihe ist vertikal.

Hintere Lamellenreihe ist horizontal.



## Allgemeine Abmessungen



L = Nominallänge (Öffnung)  
H = Nominalhöhe (Öffnung)

Schraubbefestigung bei entsprechender Variante  
Öffnung = (L - 5) x (H - 5)

## Hinweise zu nachfolgender Tabellenübersicht:

- Diese Auswahltabellen basieren auf Labortests mit Originalgrößen gemäß ISO 5219 (UNE 100.710), ISO 5135 und ISO 3741. Diese Tests wurden mit den Zuluftgittern 20-DH und 20-DV durchgeführt.
- Die ATU (Air Terminal Unit, Luftanschluss-Vorrichtung) wird in der Raummitte angeordnet.
- Der Abstand von der ATU-Oberseite zur Decke beträgt 0,2 m.
- Die Breite des Raums entspricht der halben Länge.
- Die Raumhöhe beträgt  $3 \pm 0,5$  m.
- $\Delta t$  ist gleich  $10^\circ\text{C}$ . (Der Temperaturunterschied zwischen der Zu- und der Raumluft).
- Der Schallindex NR basiert auf der Schallleistung, ohne Schallschwächung und -Drossel (ISO-gemäßer Einbau).
- Um den Druckverlust oder die Schallleistung eines Gitters mit Drossel zu erhalten.
- Die angegebenen Wurfweiten entsprechen einer Geschwindigkeit von 0,25 m/s im angenommenen Bereich.



# HTH Lüftungsgitter 21-

Stahlblechgitter für eckige Luftleitungen



...Sie Lüftungskompetenz

## Auswahltabelle Lüftungsgitter\*

	Dim. (mm)	325x75	425x75 225x125	625x75 325x125	825x75 425x125 225x225	1025x75 525x125	1225x75 625x125 325x225	825x125 425x225	325x325	1025x125 525x225	1225x125 625x225 425x325	525x325	1025x225	1225x225 825x325 625x425	1025x325 825x425	1025x425
Q	A <sub>k</sub> (m <sup>2</sup> )	0,01095	0,01417	0,02086	0,02718	0,03403	0,04007	0,05191	0,05744	0,06431	0,07627	0,09357	0,12399	0,14712	0,18773	0,23954
(m <sup>3</sup> /h) (l/s)	α (°)	0 30	0 30	0 30	0 30	0 30	0 30	0 30	0 30	0 30	0 30	0 30	0 30	0 30	0 30	0 30
75 20,8	V <sub>k</sub> (m/s) X (m) P <sub>t</sub> (Pa) dB (A)	1,9 1,9 1,5 1,2 1 2 <20 <20	1,5 1,5 1,3 1,1 1 1 <20 <20													
100 27,8	V <sub>k</sub> (m/s) X (m) P <sub>t</sub> (Pa) dB (A)	2,5 2,5 2,0 1,6 3 3 <20 <20	2,0 2,0 1,8 1,4 2 2 <20 <20	1,3 1,3 1,4 1,2 1 1 <20 <20												
150 41,7	V <sub>k</sub> (m/s) X (m) P <sub>t</sub> (Pa) dB (A)	3,8 3,8 3,0 2,4 6 7 22 24	2,9 2,9 2,6 2,1 3 4 <20 <20	2,0 2,0 2,2 1,7 2 2 <20 <20	1,5 1,5 1,9 1,5 1 1 <20 <20	1,2 1,2 1,7 1,4 1 1 <20 <20										
200 55,6	V <sub>k</sub> (m/s) X (m) P <sub>t</sub> (Pa) dB (A)	5,1 5,1 4,0 3,2 10 12 29 31	3,9 3,9 3,5 2,8 6 7 24 26	2,7 2,7 2,9 2,3 3 3 <20 <20	2,0 2,0 2,5 2,0 2 2 <20 <20	1,6 1,6 2,3 1,8 1 1 <20 <20	1,4 1,4 1,1 1,7 1 1 <20 <20									
250 69,4	V <sub>k</sub> (m/s) X (m) P <sub>t</sub> (Pa) dB (A)	6,3 6,3 5,0 4,0 16 19 35 37	4,9 4,9 4,4 3,5 10 12 30 32	3,3 3,3 3,6 2,9 4 5 22 24	2,6 2,6 3,2 2,5 3 3 <20 <20	2,0 2,0 2,8 2,3 2 2 <20 <20	1,7 1,7 2,6 2,1 1 1 <20 <20	1,3 1,3 2,3 1,8 1 1 <20 <20	1,2 1,2 2,2 1,7 1 1 <20 <20							
300 83,3	V <sub>k</sub> (m/s) X (m) P <sub>t</sub> (Pa) dB (A)	7,6 7,6 6,0 4,0 23 28 39 41	5,9 5,9 5,3 4,2 14 17 34 36	4,0 4,0 4,3 3,5 6 8 27 29	3,1 3,1 3,8 3,0 4 5 21 23	2,4 2,4 3,4 2,7 2 3 <20 <20	2,1 2,1 3,1 2,5 2 2 <20 <20	1,6 1,6 2,8 2,2 1 1 <20 <20	1,5 1,5 2,5 2,0 1 1 <20 <20	1,3 1,3 2,6 2,1 1 1 <20 <20						
350 97,2	V <sub>k</sub> (m/s) X (m) P <sub>t</sub> (Pa) dB (A)	8,9 8,9 7,0 5,6 32 38 43 45	6,9 6,9 6,2 4,9 19 23 38 40	4,7 4,7 5,1 4,1 9 10 30 32	3,6 3,6 4,4 3,6 5 6 25 27	2,9 2,9 4,0 3,2 3 4 21 23	2,4 2,4 3,7 2,9 2 3 <20 <20	2,2 2,2 3,2 2,6 1 2 <20 <20	1,9 1,9 3,1 2,4 1 1 <20 <20	1,7 1,7 2,9 2,3 1 1 <20 <20	1,5 1,5 2,7 2,1 1 1 <20 <20					
400 111,1	V <sub>k</sub> (m/s) X (m) P <sub>t</sub> (Pa) dB (A)	10,1 10,1 8,0 6,4 41 49 46 48	7,8 7,8 7,0 5,6 25 30 41 43	5,3 5,3 5,8 4,6 11 14 34 36	4,1 4,1 5,1 4,1 7 8 28 30	3,3 3,3 4,5 3,6 4 5 24 26	2,8 2,8 4,2 3,3 3 4 21 23	2,1 2,1 3,7 2,9 2 2 <20 <20	1,9 1,9 3,5 2,8 1 2 <20 <20	1,7 1,7 3,3 2,6 1 1 <20 <20	1,5 1,5 3,0 2,4 1 1 <20 <20	1,2 1,2 2,7 2,2 1 1 <20 <20				
450 125,0	V <sub>k</sub> (m/s) X (m) P <sub>t</sub> (Pa) dB (A)	11,4 11,4 9,0 7,2 52 63 49 51	8,8 8,8 7,9 6,3 31 37 44 46	6,0 6,0 6,5 5,2 14 17 36 38	4,6 4,6 5,7 4,6 8 10 31 33	3,7 3,7 5,1 4,1 5 6 27 29	3,1 3,1 4,7 3,8 4 5 24 26	2,4 2,4 4,1 3,3 2 3 <20 <20	2,2 2,2 3,9 3,1 2 2 <20 <20	1,9 1,9 3,7 3,0 2 2 <20 <20	1,6 1,6 3,4 2,7 1 1 <20 <20	1,3 1,3 3,1 2,5 1 1 <20 <20				
500 138,9	V <sub>k</sub> (m/s) X (m) P <sub>t</sub> (Pa) dB (A)		9,8 9,8 8,8 7,0 38 46 47 49	6,7 6,7 7,2 5,8 18 21 39 41	5,1 5,1 6,3 5,1 10 13 34 36	4,1 4,1 5,7 4,5 7 8 29 31	3,5 3,5 5,2 4,2 5 6 26 28	2,7 2,7 4,6 3,7 3 3 21 23	2,4 2,4 4,4 3,5 2 3 <20 <20	2,2 2,2 4,1 3,3 2 2 <20 <20	1,8 1,8 3,8 3,0 1 2 <20 <20	1,5 1,5 3,4 2,7 1 1 <20 <20	1,1 1,1 3,0 2,4 1 1 <20 <20			
550 152,8	V <sub>k</sub> (m/s) X (m) P <sub>t</sub> (Pa) dB (A)		10,8 10,8 9,7 7,7 46 56 49 51	7,3 7,3 8,0 6,4 21 26 41 43	5,6 5,6 7,0 5,6 13 15 36 38	4,5 4,5 6,2 5,0 8 10 32 34	3,8 3,8 5,8 4,6 6 7 29 31	2,9 2,9 4,9 3,8 3 4 24 26	2,7 2,7 4,8 3,8 3 3 22 24	2,4 2,4 4,5 3,6 2 3 <20 <20	2,0 2,0 4,2 3,3 2 2 <20 <20	1,6 1,6 3,8 3,0 1 1 <20 <20	1,2 1,2 3,3 2,6 1 1 <20 <20			
600 166,7	V <sub>k</sub> (m/s) X (m) P <sub>t</sub> (Pa) dB (A)			8,0 8,0 8,7 7,0 26 31 43 45	6,1 6,1 7,6 6,1 15 18 38 40	4,9 4,9 6,8 5,4 10 12 34 36	4,2 4,2 6,3 5,0 7 8 31 33	3,2 3,2 5,5 4,4 4 5 26 28	2,9 2,9 5,2 4,2 3 4 24 26	2,6 2,6 5,0 4,0 3 3 21 23	2,2 2,2 4,5 3,6 2 2 <20 <20	1,8 1,8 4,1 3,3 1 2 <20 <20	1,3 1,3 3,6 2,9 1 1 <20 <20	1,1 1,1 3,3 2,6 1 1 <20 <20		
650 180,6	V <sub>k</sub> (m/s) X (m) P <sub>t</sub> (Pa) dB (A)			8,7 8,7 9,4 7,5 30 36 45 47	6,6 6,6 8,3 6,6 18 21 40 42	5,3 5,3 7,4 5,9 11 14 36 38	4,5 4,5 6,8 5,4 8 10 33 35	3,5 3,5 6,0 4,8 5 6 28 30	3,1 3,1 5,7 4,5 4 5 26 28	2,8 2,8 5,4 4,3 3 4 23 25	2,4 2,4 4,9 3,9 2 3 20 22	1,9 1,9 4,4 3,6 1 2 <20 <20	1,5 1,5 3,9 3,1 1 1 <20 <20	1,2 1,2 3,5 2,8 1 1 <20 <20		
700 194,4	V <sub>k</sub> (m/s) X (m) P <sub>t</sub> (Pa) dB (A)			9,3 9,3 10,1 8,1 35 42 47 49	7,2 7,2 8,9 7,1 20 25 42 44	5,7 5,7 7,9 6,4 13 16 38 40	4,9 4,9 7,3 5,9 9 11 34 36	3,7 3,7 6,4 5,1 5 7 29 31	3,4 3,4 6,1 4,9 5 6 27 29	3,0 3,0 5,8 4,6 4 4 25 27	2,5 2,5 5,3 4,2 3 3 22 24	2,1 2,1 4,8 3,8 2 2 <20 <20	1,6 1,6 4,2 3,3 1 1 <20 <20	1,3 1,3 3,8 3,1 1 1 <20 <20		
800 222,2	V <sub>k</sub> (m/s) X (m) P <sub>t</sub> (Pa) dB (A)			10,7 10,7 11,6 9,3 45 54 50 52	8,2 8,2 10,2 8,1 27 32 45 47	6,5 6,5 9,1 7,3 17 20 41 43	5,5 5,5 8,4 6,7 12 15 38 40	4,3 4,3 7,3 5,9 7 9 33 35	3,9 3,9 7,0 5,6 6 7 31 33	3,5 3,5 6,6 5,3 5 6 28 30	2,9 2,9 6,1 4,9 3 4 25 27	2,4 2,4 5,5 4,4 2 3 21 23	2,0 2,0 4,8 3,8 1 2 <20 <20	1,8 1,8 4,4 3,5 1 1 <20 <20	1,5 1,5 3,9 3,1 1 1 <20 <20	1,2 1,2 3,5 2,8 1 1 <20 <20
900 250,0	V <sub>k</sub> (m/s) X (m) P <sub>t</sub> (Pa) dB (A)				9,2 9,2 11,4 9,1 34 41 48 50	7,3 7,3 10,2 8,2 22 26 44 46	6,2 6,2 8,2 6,5 16 19 41 43	4,8 4,8 7,9 6,3 9 11 35 37	4,4 4,4 7,9 6,3 8 9 34 36	3,9 3,9 7,4 5,9 6 7 31 33	3,3 3,3 6,8 5,5 4 5 28 30	2,7 2,7 5,6 4,4 3 3 24 26	2,0 2,0 5,3 4,3 2 2 <20 <20	1,7 1,7 4,9 3,9 1 1 <20 <20	1,3 1,3 4,3 3,5 1 1 <20 <20	1,0 1,0 3,8 3,1 0 1 <20 <20
1000 277,8	V <sub>k</sub> (m/s) X (m) Pt (Pa) dB (A)				8,2 8,2 11,3 9,1 27 32 46 48	6,9 6,9 10,5 8,4 19 23 43 45	5,4 5,4 8,2 6,5 11 14 38 40	4,8 4,8 9,2 7,3 11 14 38 40	4,4 4,4 7,9 6,3 9 11 36 38	4,3 4,3 8,3 6,6 7 9 34 36	3,6 3,6 7,6 6,1 5 6 31 33	3,0 3,0 6,8 5,5 4 4 27 29	2,2 2,2 5,9 4,8 2 2 <20 <20	1,9 1,9 5,5 4,4 1 2 <20 <20	1,5 1,5 4,8 3,9 1 1 <20 <20	1,2 1,2 4,3 3,4 1 1 <20 <20

Lüftungsgitter\* Modelle: 21-SH, 21-SHO, 21-SV, 21-SVO, 21-DH, 21-DHO, 21-DV, 21-DVO

V<sub>k</sub> Effektive Austrittsgeschwindigkeit in m/s  
X Wurfweite in m  
P<sub>t</sub> Gesamtdruckverlust, in Pa.  
dB(A) Schallleistungspegel in dB  
A<sub>k</sub> Wirkfläche in m<sup>2</sup>  
α Winkelstellung der Lamellen

Korrekturfaktoren V<sub>k</sub> x 0,8  
für Einreihige Gitter X x 1,1  
21-SH und 21-SV: P<sub>t</sub> x 0,8  
dB(A) x 0,9



# HTH Lüftungsgitter 21-

Stahlblechgitter für eckige Luftleitungen



...Sie Lüftungskompetenz

## Auswahltabelle Lüftungsgitter\*

	Dim. (mm)	325x75	425x75 225x125	625x75 325x125	825x75 425x125 225x225	1025x75 525x125	1225x75 625x125 325x225	825x125 425x225	325x325	1025x125 525x225	1225x125 625x225 425x325	525x325	1025x225	1225x225 825x325 625x425	1025x325 825x425	1025x425
Q	A <sub>k</sub> (m <sup>2</sup> )	0,01095	0,01417	0,02086	0,02718	0,03403	0,04007	0,05191	0,05744	0,06431	0,07627	0,09357	0,12399	0,14712	0,18773	0,23954
(m <sup>3</sup> /h) (l/s)	α (°)	0 30	0 30	0 30	0 30	0 30	0 30	0 30	0 30	0 30	0 30	0 30	0 30	0 30	0 30	0 30
75 20,8	V <sub>k</sub> (m/s) X (m) P <sub>t</sub> (Pa) dB (A)					9,0 9,0 12,5 10,0 32 39 49 51	7,6 7,6 11,5 9,2 23 28 45 47	5,9 5,9 10,1 8,1 14 17 40 42	5,3 5,3 9,5 7,7 11 14 38 40	4,8 4,8 9,1 7,3 9 11 36 38	4,0 4,0 8,3 6,7 6 8 33 35	3,3 3,3 7,5 6,0 4 5 29 31	2,5 2,5 6,5 5,2 2 3 23 25	2,1 2,1 6,0 4,8 2 2 20 22	1,6 1,6 5,3 4,3 1 1 ~<20 ~<20	1,3 1,3 4,7 3,8 1 1 ~<20 ~<20
100 27,8	V <sub>k</sub> (m/s) X (m) P <sub>t</sub> (Pa) dB (A)					8,3 8,3 12,5 10,0 28 33 48 50	6,4 6,4 11,0 8,8 16 20 42 44	5,8 5,8 11,0 8,8 16 19 41 43	5,2 5,2 10,5 8,4 13 16 41 43	4,4 4,4 9,9 7,9 11 13 40 42	4,4 4,4 9,1 7,3 8 9 35 37	3,6 3,6 8,2 6,6 5 6 31 33	2,7 2,7 7,1 5,7 3 3 25 27	2,3 2,3 6,5 5,2 2 2 22 24	1,8 1,8 5,8 4,5 1 2 ~<20 ~<20	1,4 1,4 5,1 4,1 1 1 ~<20 ~<20
150 41,7	V <sub>k</sub> (m/s) X (m) P <sub>t</sub> (Pa) dB (A)					9,0 9,0 13,6 10,9 32 39 50 52	7,0 7,0 11,9 9,6 19 23 44 46	6,3 6,3 11,4 9,1 16 19 42 44	5,6 5,6 10,7 8,5 13 16 40 42	5,6 5,6 9,9 7,9 11 13 40 42	4,7 4,7 9,9 7,9 9 11 37 39	3,9 3,9 8,9 7,1 7 8 33 35	2,9 2,9 7,7 6,2 4 5 27 29	2,5 2,5 7,1 5,7 2 3 24 26	1,9 1,9 6,3 5,0 1 2 ~<20 ~<20	1,5 1,5 5,6 4,4 1 1 ~<20 ~<20
200 55,6	V <sub>k</sub> (m/s) X (m) P <sub>t</sub> (Pa) dB (A)															
250 69,4	V <sub>k</sub> (m/s) X (m) P <sub>t</sub> (Pa) dB (A)															
300 83,3	V <sub>k</sub> (m/s) X (m) P <sub>t</sub> (Pa) dB (A)															
350 97,2	V <sub>k</sub> (m/s) X (m) P <sub>t</sub> (Pa) dB (A)															
400 111,1	V <sub>k</sub> (m/s) X (m) P <sub>t</sub> (Pa) dB (A)															
450 125,0	V <sub>k</sub> (m/s) X (m) P <sub>t</sub> (Pa) dB (A)															
500 138,9	V <sub>k</sub> (m/s) X (m) P <sub>t</sub> (Pa) dB (A)															
550 152,8	V <sub>k</sub> (m/s) X (m) P <sub>t</sub> (Pa) dB (A)															
600 166,7	V <sub>k</sub> (m/s) X (m) P <sub>t</sub> (Pa) dB (A)															
650 180,6	V <sub>k</sub> (m/s) X (m) P <sub>t</sub> (Pa) dB (A)															
700 194,4	V <sub>k</sub> (m/s) X (m) P <sub>t</sub> (Pa) dB (A)															
800 222,2	V <sub>k</sub> (m/s) X (m) P <sub>t</sub> (Pa) dB (A)															
900 250,0	V <sub>k</sub> (m/s) X (m) P <sub>t</sub> (Pa) dB (A)															
1000 277,8	V <sub>k</sub> (m/s) X (m) Pt (Pa) dB(A)															

Lüftungsgitter\* Modelle: 21-SH, 21-SHO, 21-SV, 21-SVO, 21-DH, 21-DHO, 21-DV, 21-DVO

V<sub>k</sub> Effektive Austrittsgeschwindigkeit in m/s  
 X Wurfweite in m  
 P<sub>t</sub> Gesamtdruckverlust, in Pa.  
 dB(A) Schallleistungspegel in dB  
 A<sub>k</sub> Wirkfläche in m<sup>2</sup>  
 α Winkelstellung der Lamellen

Korrekturfaktoren V<sub>k</sub> x 0,8  
 für Einreihige Gitter X x 1,1  
 21-SH und 21-SV: P<sub>t</sub> x 0,8  
 dB(A) x 0,9



# HTH Lüftungsgitter 21-

Stahlblechgitter für eckige Luftleitungen



...Sie Lüftungskompetenz

## Auswahltabelle Lüftungsgitter\*

	Dim. (mm)	325x75	425x75 225x125	625x75 325x125	825x75 425x125 225x225	1025x75 525x125	1225x75 625x125 325x225	825x125 425x225	325x325	1025x125 525x225	1225x125 625x225 425x325	525x325	1025x225	1225x225 825x325 625x425	1025x325 825x425	1025x425
Q	A <sub>k</sub> (m <sup>2</sup> )	0,01095	0,01417	0,02086	0,02718	0,03403	0,04007	0,05191	0,05744	0,06431	0,07627	0,09357	0,12399	0,14712	0,18773	0,23954
(m <sup>3</sup> /h) (l/s)	α (°)	0 30	0 30	0 30	0 30	0 30	0 30	0 30	0 30	0 30	0 30	0 30	0 30	0 30	0 30	0 30
75 20,8	V <sub>k</sub> (m/s) X (m) P <sub>t</sub> (Pa) dB (A)					9,0 9,0 12,5 10,0 32 39 49 51	7,6 7,6 11,5 9,2 23 28 45 47	5,9 5,9 10,1 8,1 14 17 40 42	5,3 5,3 9,5 7,7 11 14 38 40	4,8 4,8 9,1 7,3 9 11 36 38	4,0 4,0 8,3 6,7 6 8 33 35	3,3 3,3 7,5 6,0 4 5 29 31	2,5 2,5 6,5 5,2 2 3 23 25	2,1 2,1 6,0 4,8 2 2 20 22	1,6 1,6 5,3 4,3 1 1 ~<20 ~<20	1,3 1,3 4,7 3,8 1 1 ~<20 ~<20
100 27,8	V <sub>k</sub> (m/s) X (m) P <sub>t</sub> (Pa) dB (A)					8,3 8,3 12,5 10,0 28 33 48 50	6,4 6,4 11,0 8,8 16 20 42 44	5,8 5,8 11,0 8,8 16 19 41 43	5,2 5,2 10,5 8,4 13 16 41 43	4,4 4,4 9,9 7,9 11 13 40 42	4,4 4,4 9,1 7,3 8 9 35 37	3,6 3,6 8,2 6,6 5 6 31 33	2,7 2,7 7,1 5,7 3 3 25 27	2,3 2,3 6,5 5,2 2 2 22 24	1,8 1,8 5,8 4,5 1 2 ~<20 ~<20	1,4 1,4 5,1 4,1 1 1 ~<20 ~<20
150 41,7	V <sub>k</sub> (m/s) X (m) P <sub>t</sub> (Pa) dB (A)					9,0 9,0 13,6 10,9 32 39 50 52	7,0 7,0 11,9 9,6 19 23 44 46	6,3 6,3 11,4 9,1 16 19 42 44	5,6 5,6 10,7 8,5 13 15 40 42	5,6 5,6 9,9 7,9 10 12 39 41	4,7 4,7 9,9 7,9 9 11 37 39	3,9 3,9 8,9 7,1 7 8 33 35	2,9 2,9 7,7 6,2 4 5 27 29	2,5 2,5 7,1 5,7 2 3 24 26	1,9 1,9 6,3 5,0 2 2 ~<20 ~<20	1,5 1,5 5,6 4,4 1 1 ~<20 ~<20
200 55,6	V <sub>k</sub> (m/s) X (m) P <sub>t</sub> (Pa) dB (A)								7,5 7,5 12,9 10,3 22 27 46 48	6,8 6,8 12,2 9,8 18 22 44 46	6,0 6,0 11,6 9,2 10 12 42 44	5,1 5,1 10,6 8,5 7 8 39 41	4,2 4,2 9,6 7,7 7 8 35 37	3,1 3,1 8,3 6,7 4 5 29 31	2,6 2,6 6,8 5,1 3 3 26 28	1,6 1,6 6,1 4,6 2 2 ~<20 ~<20
250 69,4	V <sub>k</sub> (m/s) X (m) P <sub>t</sub> (Pa) dB (A)								8,0 8,0 13,8 11,0 26 31 48 50	7,3 7,3 13,1 10,5 21 25 46 48	6,5 6,5 12,4 9,9 17 20 44 46	5,5 5,5 11,4 9,1 8 10 40 42	4,5 4,5 10,3 8,2 8 10 36 38	3,4 3,4 8,9 7,1 5 5 31 33	2,8 2,8 8,2 6,5 4 4 28 30	2,2 2,2 7,2 5,8 2 2 23 25
300 83,3	V <sub>k</sub> (m/s) X (m) P <sub>t</sub> (Pa) dB (A)								8,6 8,6 14,7 11,8 29 35 49 51	7,7 7,7 14,0 11,2 24 29 48 50	6,9 6,9 13,2 10,6 19 23 45 47	5,8 5,8 12,1 9,7 14 16 42 44	4,7 4,7 10,9 8,8 9 11 38 40	3,6 3,6 9,5 7,6 5 6 32 34	3,0 3,0 8,7 7,0 4 4 29 31	2,4 2,4 7,7 6,2 2 3 24 26
350 97,2	V <sub>k</sub> (m/s) X (m) P <sub>t</sub> (Pa) dB (A)								8,2 8,2 14,8 11,9 27 32 49 51	7,3 7,3 14,0 11,2 22 26 47 49	6,2 6,2 14,0 10,3 15 18 43 45	5,0 5,0 12,9 10,3 10 12 43 45	4,0 5,0 11,6 9,3 8 10 39 41	3,8 3,8 10,1 8,1 4 5 34 36	3,2 3,2 9,3 7,4 4 5 31 33	2,5 2,5 8,2 6,5 3 3 26 28
400 111,1	V <sub>k</sub> (m/s) X (m) P <sub>t</sub> (Pa) dB (A)									7,8 7,8 14,9 11,9 24 29 48 50	6,6 6,6 13,6 10,9 17 21 45 47	5,3 5,3 12,3 9,9 11 14 41 43	4,0 4,0 10,7 8,6 7 8 35 37	3,4 3,4 9,8 7,9 5 6 32 34	2,7 2,7 8,7 7,0 3 3 27 29	2,1 2,1 7,7 6,2 2 2 22 24
450 125,0	V <sub>k</sub> (m/s) X (m) P <sub>t</sub> (Pa) dB (A)										7,3 7,3 15,2 12,1 21 25 47 49	5,9 5,9 13,7 10,9 14 17 43 45	4,5 4,5 13,7 10,9 8 10 38 40	3,8 3,8 10,9 8,7 6 7 35 37	3,0 3,0 9,7 7,7 4 4 30 32	2,3 2,3 8,6 6,8 2 3 25 27
500 138,9	V <sub>k</sub> (m/s) X (m) P <sub>t</sub> (Pa) dB (A)											6,5 6,5 15,1 12,0 17 20 46 48	4,9 4,9 13,1 10,5 10 12 40 42	4,2 4,2 12,0 9,6 7 8 37 39	3,3 3,3 10,6 8,5 4 5 32 34	2,6 2,6 9,4 7,5 3 3 27 29
550 152,8	V <sub>k</sub> (m/s) X (m) P <sub>t</sub> (Pa) dB (A)											7,1 7,1 16,4 13,1 20 24 48 50	5,4 5,4 14,3 11,4 12 14 42 44	4,5 4,5 13,1 10,5 8 10 39 41	3,6 3,6 11,5 9,3 5 6 34 36	2,8 2,8 10,3 8,2 3 4 29 31
600 166,7	V <sub>k</sub> (m/s) X (m) P <sub>t</sub> (Pa) dB (A)											7,7 7,7 17,8 14,2 24 29 50 52	5,8 5,8 15,5 12,4 14 16 44 46	4,9 4,9 14,2 11,4 10 12 41 43	3,8 3,8 12,6 10,0 6 7 36 38	3,0 3,0 11,1 8,9 4 4 31 33
650 180,6	V <sub>k</sub> (m/s) X (m) P <sub>t</sub> (Pa) dB (A)												6,3 6,3 16,6 13,3 16 19 46 48	5,3 5,3 15,3 12,2 11 13 43 45	4,1 4,1 13,5 10,8 7 8 38 40	3,2 3,2 12,0 9,6 4 5 33 35
700 194,4	V <sub>k</sub> (m/s) X (m) P <sub>t</sub> (Pa) dB (A)												6,7 6,7 17,8 14,3 18 22 48 50	5,7 5,7 16,4 13,1 13 15 44 46	4,4 4,4 14,5 11,6 8 9 40 42	3,5 3,5 12,8 10,3 5 6 35 37
800 222,2	V <sub>k</sub> (m/s) X (m) P <sub>t</sub> (Pa) dB (A)													6,6 6,6 19,1 15,3 17 21 48 50	5,2 5,2 16,9 13,5 11 13 43 45	4,1 4,1 15,0 12,0 7 8 39 41
900 250,0	V <sub>k</sub> (m/s) X (m) P <sub>t</sub> (Pa) dB (A)														5,9 5,9 19,3 15,5 14 17 47 49	4,6 4,6 17,1 13,7 9 10 42 44
1000 277,8	V <sub>k</sub> (m/s) X (m) Pt (Pa) dB(A)															5,8 5,8 21,4 17,1 13 16 47 49

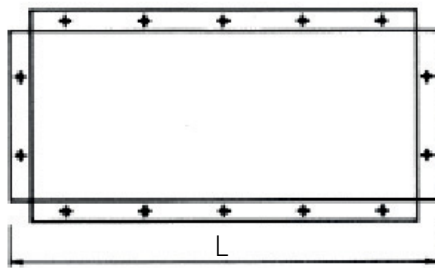
Lüftungsgitter\* Modelle: 21-SH, 21-SHO, 21-SV, 21-SVO, 21-DH, 21-DHO, 21-DV, 21-DVO

V<sub>k</sub> Effektive Austrittsgeschwindigkeit in m/s  
 X Wurfweite in m  
 P<sub>t</sub> Gesamtdruckverlust, in Pa.  
 dB(A) Schallleistungspegel in dB  
 A<sub>k</sub> Wirkfläche in m<sup>2</sup>  
 α Winkelstellung der Lamellen

Korrekturfaktoren V<sub>k</sub> x 0,8  
 für Einreihige Gitter X x 1,1  
 21-SH und 21-SV: P<sub>t</sub> x 0,8  
 dB(A) x 0,9



## Einbau



### Modell MM

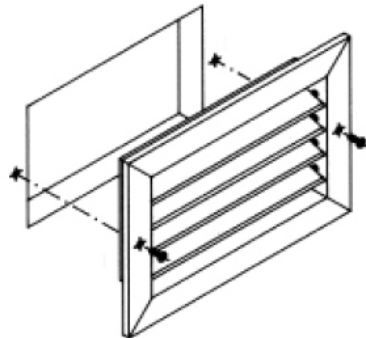
Einbaurahmen für den Gittereinbau.

Legende:

L = Nominallänge (Öffnung)

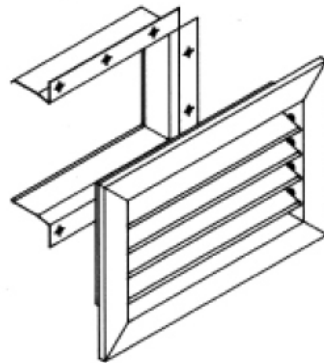
H = Nominalhöhe (Öffnung)

(weitere Hinweise auf Seite 2)



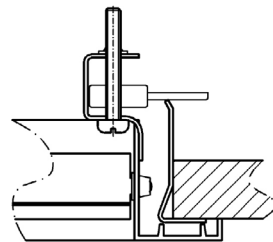
### Einbau mittels Schraubbefestigung

Das Gitter wird auf die Öffnung gelegt und kann direkt an die Wand, den Metallkanal usw. angeschraubt werden. Zum Einbau in Kunststoffkanälen wird empfohlen, einen Metall-Einbaurahmen MM zu verwenden.



### Befestigung mittels Einbaurahmenclips

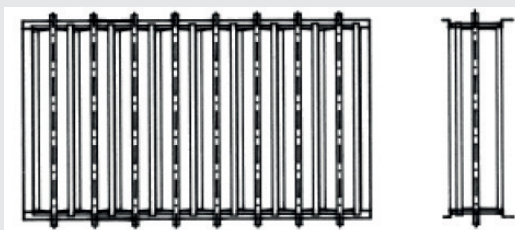
Nachdem der Metallrahmen in der Wandöffnung angebracht wurde (Befestigungselemente sind im Rahmen integriert), kann das Gitter angeordnet werden. Ein leichter Druck gegen das Gitter lässt es mittels Druckklemmen perfekt im Einbaurahmen haften. Hinweis: Der Einbaurahmen besitzt stets Bohrungen, wodurch die Möglichkeit einer Anschraubung gegeben ist. Diese Methode ist bei größeren Gittern nützlicher und wird bei einer Deckenmontage empfohlen.



### Montage mittels Montagerahmen für verdeckte Befestigung

Nachdem den Einbaurahmen in die Wandöffnung montiert wurde, kann das Gitter hinein gesetzt werden. Somit ist keine Befestigung sichtbar.

## Zubehör



### Mengenregulierung 29-0

Die Mengenregulierung 29-0 wird aus verzinktem Stahlblech mit entgegengesetzten Lamellen hergestellt. Sie können bei jedem Gittermodell verwendet werden (außer bei Filterhalterungen und Türgittern). Eine einfache Verstellung von außen mit einem Schraubenzieher ist gegeben.