



# HTH Lüftungsventil DVKR

Kunststoff-Tellerventil für Zu- und Abluft



...Sie Lüftungskompetenz



## Beschreibung

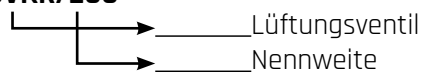
Das HTH Luftventil DVKR aus Kunststoff, mit integriertem Stützen und Gegenring ist geeignet für Räume mit einer hohen Luftfeuchtigkeit (z.B. Küche Badezimmer). Einsetzbar für Zu- und Abluft.

## Vorteile

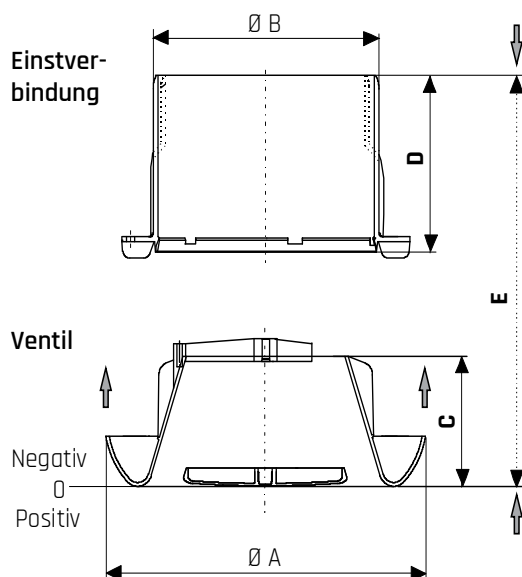
- Verriegelungssystem zwischen Anschlussbuchse und Ventilkörper
- Hohes Ventilgehäuse, gute Luftströmung und niedrigem Geräuschpegel
- Luftdichte Verbindung zwischen Stutzen und Ventil
- Stufenlose Einstellung des Luftvolumenstroms
- Geschlossener Teller
- Schwer entflammables Ventil
- Einfaches Entfernen zur Reinigung

## Variantencode

**DVKR/200**



## Skizze



## Ausführung

Durchmesser: 125, 150/160 und 200mm  
 Material: Polypropylen angefertigt (Ral 9010)  
 Temperaturbereich: bis 110°C  
 Schmelzpunkt Ventil: zwischen 150 - 180°C

## Einbau

- Ventil wird in Rohr eingesteckt mittels Einsteckverbingung

## Abmessungen

Nennweite	A (mm)	B (mm)	C (mm)	D (mm)	E (mm)
125	167	124,5	52,5	70,5	84,5
150	202	149,5	52,5	70,5	84,5
160	202	159,5	52,5	70,5	84,5
200	240,3	199,5	52,0	70,5	84,5



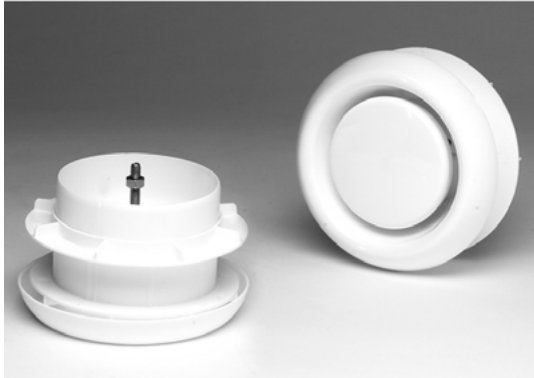
# HTH Lüftungsventil DVKR

Kunststoff-Tellerventil für Zu- und Abluft

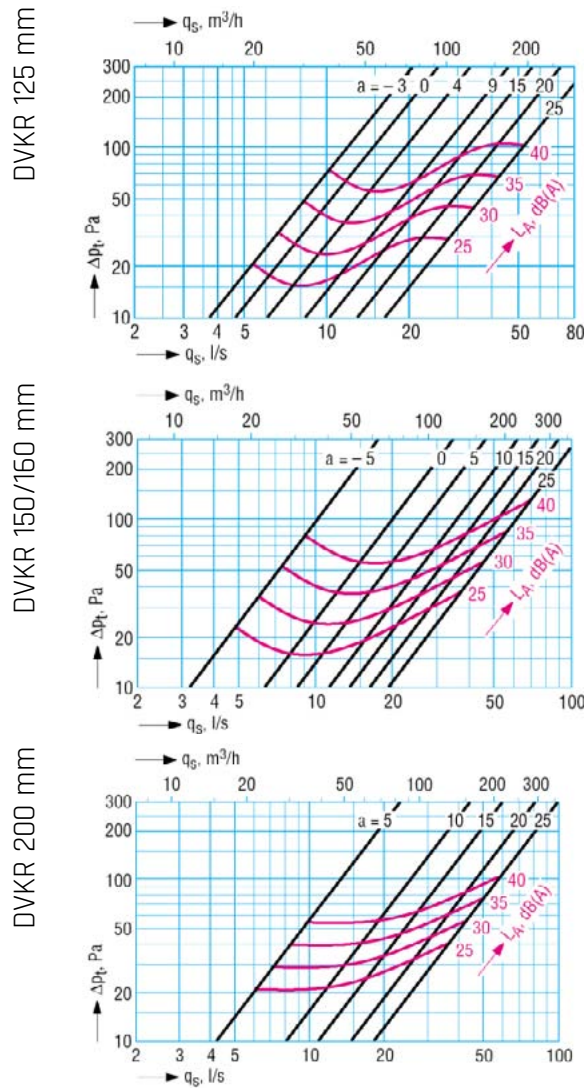


...Sie Lüftungskompetenz

## Technische Eigenschaften



### Druckverlust Zuluft



### Druckverlust Abluft

