



HTH T-Stück 90°

verz. Stahlblech mit Lippendichtung



...Sie Lüftungskompetenz



Beschreibung

Das HTH T-Stück 90° mit Lippendichtung ist geeignet als Formteil für runde Luftleitungssysteme. An jeder Öffnungsseite ist eine Doppellippendichtung (EPDM) vorhanden.

Vorteile

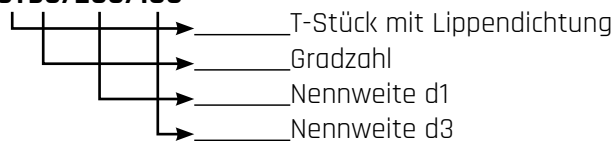
- Luftdichtheitsklasse D
- Doppellippendichtung
- Vielzahl an EN-Größen von 80 bis 1250 mm

Ausführung

T-Stück verz. Stahlblech
Lippendichtung EPDM
80 - 200 mm gepresst
224-1250 mm segment

Variantencode

UT90/200/180

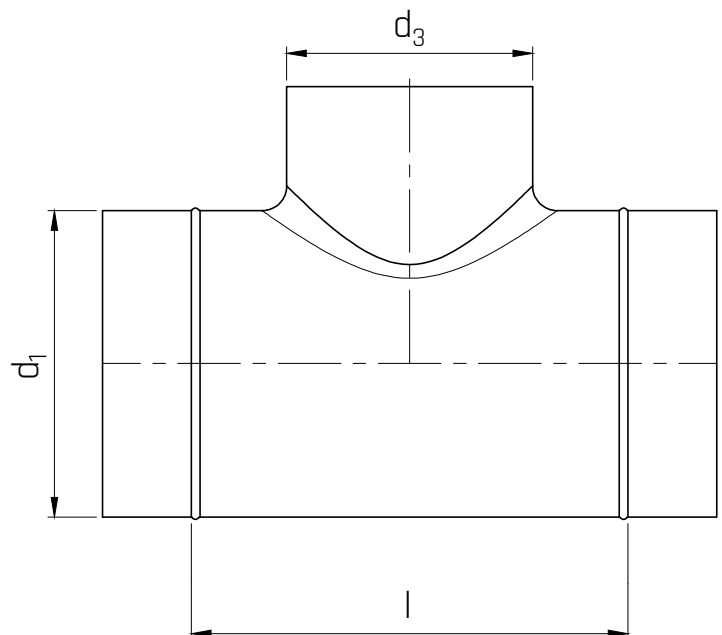


Optional

- Edelstahl, V2A (VA-UT90/)
- Weitere Größen auf Anfrage

Alternativ

- T-Stück ohne Lippendichtung (T90/)





Dimensionen in mm

UT90/	d1	d3	l
080/080	80	80	160
100/080	100	80	168
100/100	100	100	160
125/080	125	80	160
125/100	125	100	168
125/125	125	125	180
160/100	160	100	168
160/125	160	125	180
160/160	160	160	210
180/125	180	125	210
180/160	180	160	-
180/180	180	180	328
200/160	200	160	327
200/180	200	180	285
200/200	200	200	278
250/180	250	180	240
250/200	250	200	290
250/250	250	250	330
315/200	315	200	320
315/250	315	250	310
315/315	315	315	395
355/250	355	250	310
355/315	355	315	395
355/355	355	355	435
400/315	400	315	395
400/355	400	355	435
400/400	400	400	480
450/355	450	355	435
450/400	450	400	480
450/450	450	450	530

UT90/	d1	d3	l
500/400	500	400	480
500/450	500	450	530
500/500	500	500	580
560/450	560	450	530
560/500	560	500	580
560/560	560	560	640
600/500	600	500	580
600/560	600	560	640
600/600	600	600	680
630/560	630	560	640
630/600	630	600	680
630/630	630	630	710
710/600	710	600	700
710/630	710	630	730
710/710	710	710	910
800/630	800	630	730
800/710	800	710	910
800/800	800	800	1000
900/710	900	710	910
900/800	900	800	1000
900/900	900	900	1100
1000/800	1000	800	1000
1000/900	1000	900	1100
1000/1000	1000	1000	1200
1120/900	1120	900	1100
1120/1000	1120	1000	1200
1120/1120	1120	1120	1320
1250/1000	1250	1000	1200
1250/1120	1250	1120	1320
1250/1250	1250	1250	1450