

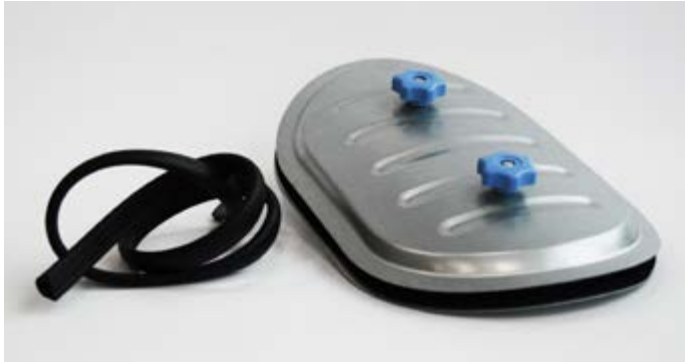


RD und RRD Revisionsdeckel

Stahlblech verzinkt mit Kantenschutz



...Sie Lüftungskompetenz



Beschreibung

Rohr und Kanal Revisionsdeckel, als Prüf- und Reinigungsöffnung bei eckigen Kanälen (Typ RD) und Rohr (Typ RRD). Schneller, Luftdichter und Problemloser Einbau.

Vorteile

- Eingeklebter EPDM Dichtung
- Als Standard mit selbstklebende Kantenschutz:
- Schützt vor Verletzungen
- Dichtet sehr gut ab, da kleinere Ungenauigkeit des Ausschnitts ausgeglichen werden

Ausführung

Deckel	verz. Stahlblech
Dichtung	EPDM 6x15 mm Silikonfrei
Kantenschutz	EPDM Silikonfrei
Drehgriff	Kunststoff mit Einschraubmutter M8 oder M10 (je nach Abmessung)

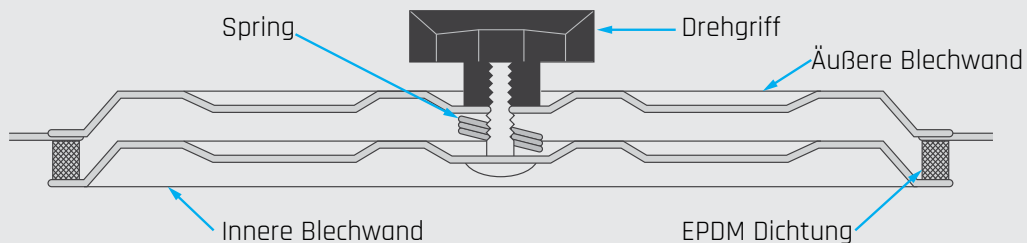
Variantencode

AL/RRD/18/VERZ/SKK

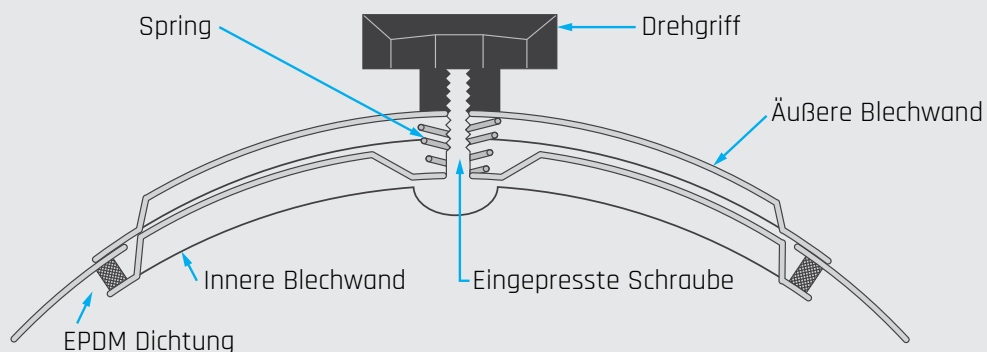


Bauformen

RD



RRD

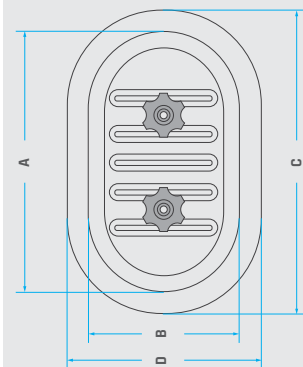




Abmessungen

Deckel-Typ	Abmessungen	Größe der Öffnung (mm)			
		A	B	C	D
AL/RD/... AL/RRD/...					
18	180x80	170	72	197	101
21	200x100	200	100	219	117
2515	250x150	250	150	274	186
32	300x200	300	200	329	228
43	400x300	380	280	403	303
54	500x400	500	400	532	432
645	600x450	600	450	627	480

Das Format ist länglich und die Radien der Ecken sind Gleich der Hälfte des kleineren Maßes.



Revisionsdeckel-Einbau nach DIN EN 12097

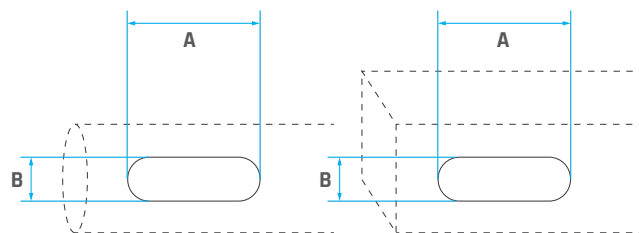
Deckel muss montiert werden:

- vor und nach jeder Komponente (Schalldämpfer, Klappen etc.)
- nach jeder Leitungsbiegung von mehr als 45° Grad
- nach jeder Änderung des Leitungsdurchmessers
- mindestens alle 7,5 m



Revisionsdeckel-Auswahl nach DIN EN 12097

Kanal	
Höhe Kanal	Größe in mm (AxB)
200	180x80
200-400	300x200
400-500	400x300
500	500x400



Rohr	
NW Rohr	Größe in mm (AxB)
100-200	180x80
200-315	200x100
315-500	300x200
500	400x300