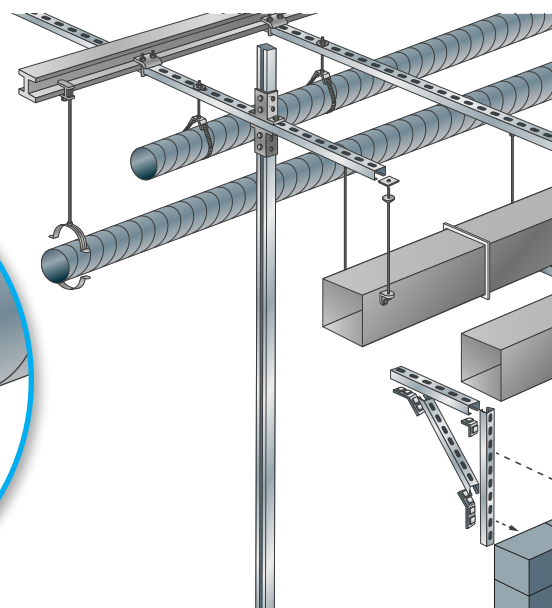
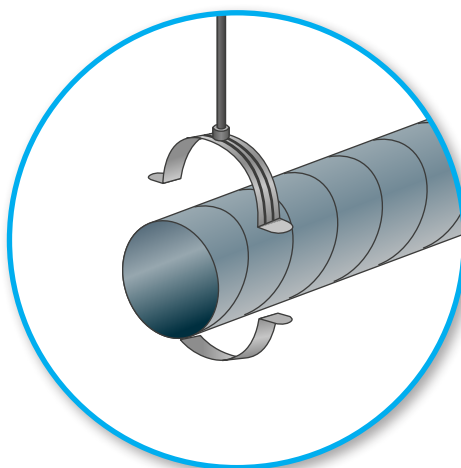




### Einsatzbereich

Rohrschellen zur Aufhängung starrer Lüftungsrohre (Wickelfalzrohre), Schnell-Aufhängungssystem für Nennweiten bis 450 mm.



### Vorteile:

- Schnelle und einfache Montage
- Mit abnehmbaren Schalldämmgummi
- Schnell-Aufhängungssystem bis Nennweite 450 mm
- Verfügbar im Lager und auf [www.airleben24.de](http://www.airleben24.de)

### Produktpalette:

- Nennweiten: 80 mm bis 1250 mm
- Ohne Schalldämmgummi (NSF) und Edelstahl-Ausführung auf Anfrage.

### Technische Ausführung:

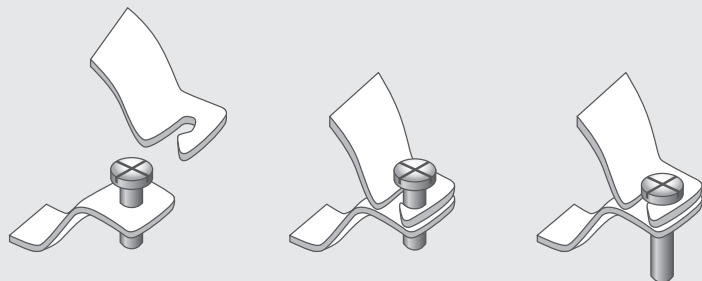
	$\varnothing < 400 \text{ mm}$	$\varnothing > 450 \text{ mm}$
Material	Stahlblech verzinkt	Stahlblech verzinkt
Doppelgewindemutter	M8 / M10	M8 / M10
Stärke	1,8 mm	2,5 mm
Breite	20 mm	25 mm
Seitenbefestigung	M6 x 20 mm	Loch $\varnothing 11 \text{ mm}$ + Schrauben M10 x 25 mm
Maximal-Last bei Installation mit Zentral-Aufhängungsmutter *	70 Kg	100 Kg
Maximal-Last der seitlichen Befestigungspunkte *	-	200 Kg
Schweißfestigkeit der Zentral-Aufhängungsmutter (Drehmoment)	Max. 25 N/m	Max. 25 N/m

\*Traglastberechnung ist abgedeckt durch einen 5:1 Sicherheitsfaktor & basiert auf einer vertikal verteilten Last.

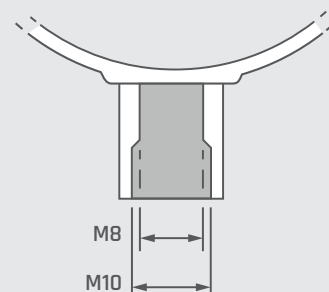


### Ausführung

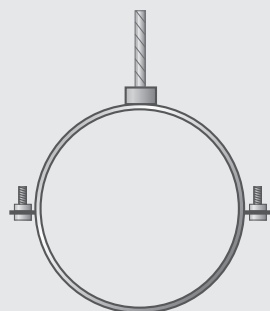
#### Schnell-Aufhängungssystem



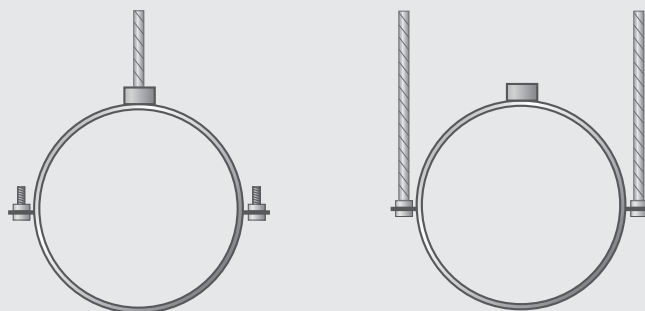
#### Doppelgewindemutter



#### < 400 mm



#### > 450 mm



### Verpackungseinheit

Nennweiten	VPE (STK)
080 bis 180	60
200 bis 315	30
355 bis 400	20
450 bis 1250	10

### Zubehör-Artikel

	Nennweiten	Maße	Artikelnummer
Gewindestange	M8	1 m (Länge)	10499501
Gewindestange	M10	1 m (Länge)	10499502