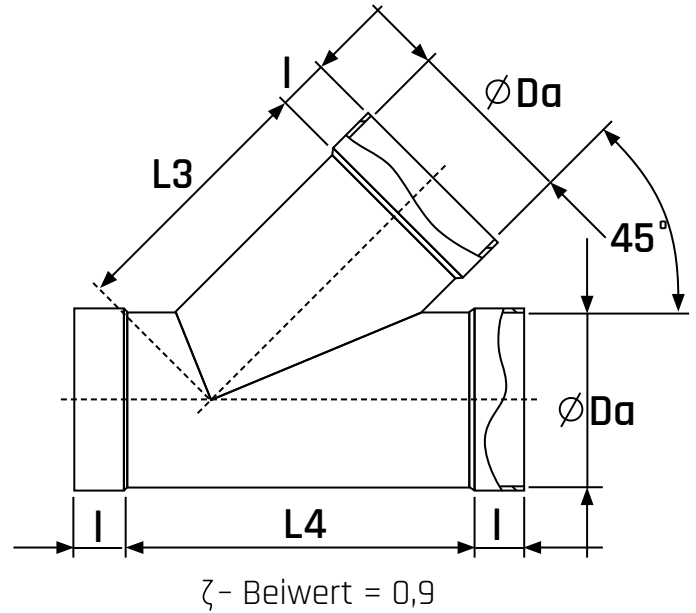
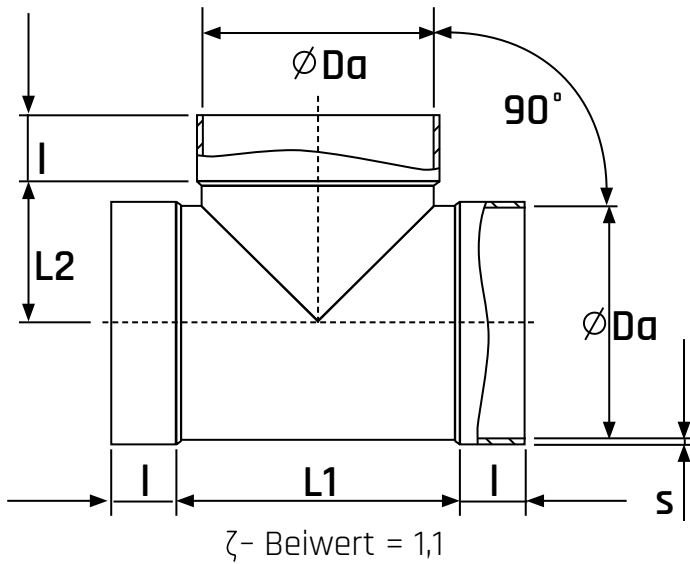


Bezeichnung: T-Stück

Material: PPs, PVC, PP, PE, PP-ELs



...Sie Lüftungskompetenz auf höchstem Niveau



Da \varnothing	l	L1	L2	L3	L4	PVC		PPs/PP/PE	
						Toleranz	s	Toleranz	s
50	40	105	52,5	120	165	+0,3	2,5	+0,7	3,0
63	40	105	52,5	120	165	+0,3	2,5	+0,7	3,0
75	40	105	52,5	120	165	+0,3	2,5	+0,7	3,0
90	40	120	60,0	140	190	+0,3	2,5	+0,9	3,0
110	40	140	70,0	170	235	+0,3	2,5	+1,0	3,0
125	40	155	77,5	190	255	+0,3	2,5	+1,2	3,0
140	40	170	85,0	210	280	+0,4	2,5	+1,3	3,0
160	40	190	95,0	240	325	+0,4	2,5	+1,5	3,0
180	40	210	105,0	265	355	+0,4	2,5	+1,7	3,0
200	40	230	115,0	290	380	+0,4	2,5	+1,8	3,0
225	40	255	127,5	330	440	+0,5	2,0	+1,9	3,5
250	40	280	140,0	360	475	+0,5	2,0	+2,0	3,5
280	50	310	165,0	400	515	+0,6	2,3	+2,2	3,5
315	50	345	172,5	440	565	+0,6	2,5	+2,4	4,0
355	50	385	192,5	490	620	+0,7	2,9	+2,7	4,0
400	50	430	215,0	540	685	+0,7	3,2	+3,0	4,5
450	60	570	285,0	610	770	+0,8	3,6	+3,5	5,0
500	60	620	310,0	680	880	+0,9	4,0	+4,0	5,0
560	60	680	340,0	-	-	-	-	+4,5	5,0
600	60	760	380,0	-	-	+1,0	5,0	+4,5	6,0

Weitere Abmessungen auf Anfrage