



Produktbeschreibung

Die Luftleitung wird in rechteckiger Form aus verzinktem Stahlblech hergestellt und mit beidseitigem Anschlussrahmen aus Luftkanalprofil versehen. Alternativ ist ein Anschlussrahmen aus Winkeleisen möglich. airleben-Schalldämmkulisse mit profiliertem Rahmen aus verzinktem Stahlblech mit strömungsgünstigem Radius. Absorptionsmaterial aus verrottungssicherer und feuchtigkeitsabweisender Steinwolle (Baustoffklasse A1 nach DIN 4102) als Füllung mit reiß- und abriebfester Oberfläche aus beidseitig aufkaschierter Glasseide. Abriebfest bis 20 m/s Luftgeschwindigkeit. Betriebstemperatur bis max. 80 °C.

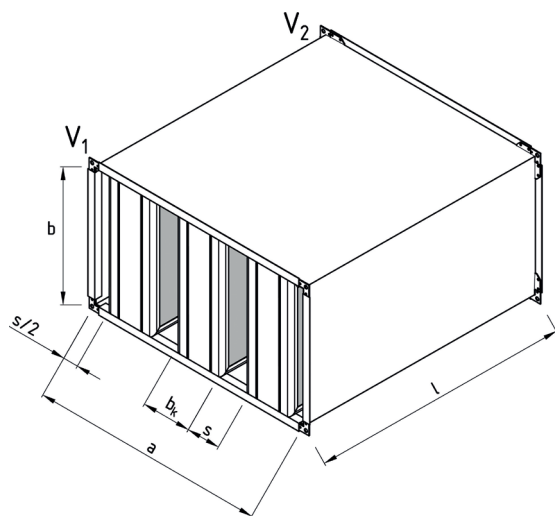
Einsatzgebiet

Die Kulissenschalldämpfer und Schalldämmkulissen der airleben Gruppe sind für den Einbau in raumlufttechnischen Anlagen geeignet und in verschiedenen Materialien und Ausführungen erhältlich.

- Luftleitung Stahl verzinkt, gefalzt, Versteifung durch Z-Profilierung
- Verbindungsflansche (V1/V2) aus Luftkanalprofil EP 30
- Standarddichtheitsklasse LDK B
- Standarddruckbelastung Niederdruck (N) +1000 Pa/-500 Pa
- Kulissenbreite 100 mm, 200 mm oder 300 mm möglich
- wechselseitig mit Kammerblechen aus verzinktem Stahl abgedeckt
- zulässige Betriebstemperatur 80 °C
- abriebfeste Glasseidenabdeckung für Luftgeschwindigkeiten im Kulissenspalt bis zu 20 m/s
- Glasseide ist fungizid nach VDI 6022 ausgestattet
- mit strömungsgünstig profiliertem Rahmen
- Kulissenrahmen durch Sicken versteift
- Rahmen der Kulisse aus verzinktem Stahlblech
- der Einbau sollte immer als stehende Kulissen erfolgen
- nicht für den Außenbereich geeignet
- ohne RAL-Prüfzeichen
- die Prüfung (Einfügungsdämpfung, Druckverlust und Strömungsrauschen) der Kulissen erfolgte im Fraunhofer Institut für Bauphysik, in Stuttgart, mit der Prüfbericht-Nr.: P-TA 35/2015 und P-TA 36/2014
- Hygiene-Konformitätsprüfung nach VDI 6022 durch ILH Berlin
- empfohlene Anströmgeschwindigkeit 4 – 8 m/s
- empfohlene Anströmlänge 1,5 x Breite des Kulissenschalldämpfers bzw. 1,5 x Höhe des Kulissenschalldämpfers je nachdem, welches das größere Maß ist
- Sonderausführungen gegen Mehrpreis
 - Luftleitung auch in Edelstahl V2A 1.4301
 - Rahmen der Kulissen in Edelstahl V2A 1.4301
 - Luftdichtheitsklasse LDK C
 - Sonderausführung in LDK D – geschweißte Ausführung der Luftleitung
 - Sonderausführung in Mitteldruck (M) +2000 Pa/-750 Pa
 - Verbindungsflansche aus Winkeleisen

KSD - Bezeichnung

KSD-K100	Kulissenschalldämpfer mit Kulisser 100mm stark, wechselseitige Blechabdeckung (Kammerbleche)
KSD-K200	Kulissenschalldämpfer mit Kulisser 200mm stark, wechselseitige Blechabdeckung (Kammerbleche)
KSD-K300	Kulissenschalldämpfer mit Kulisser 300mm stark, wechselseitige Blechabdeckung (Kammerbleche)



Ermittlung des Kulissenspalts/Spaltgeschwindigkeit

Die Ermittlung des Kulissenspaltes erfolgt mit nachfolgender Formel:

$$s = (a - (b_k \times AK))/AK$$

Die Ermittlung der effektiven Querschnittsfläche erfolgt mit nachfolgender Formel:

$$A = s \times b \times AK/1.000.000$$

Die Ermittlung der Strömungsgeschwindigkeit im Kulissenspalt erfolgt mit nachfolgender Formel:

$$v_s = V/A \times 3600$$

a [mm] = Breite der Luftleitung

b_k [mm] = Breite der Kulisser/Kulissenstärke

AK [Stk] = Anzahl der Kulissen

sR [mm] = Kulissenspalt am Rand/Randspalt = $s/2$

s [mm] = Kulissenspalt

b [mm] = Höhe der Kulisser

A [m²] = effektiver Querschnitt

v_s [m/s] = effektive Luftgeschwindigkeit (im Kulissenspalt)

V [m³/h] = Volumenstrom