



## Produktbeschreibung

Die Luftleitung wird in rechteckiger Form aus verzinktem Stahlblech hergestellt und mit beidseitigem Anschlussrahmen aus Luftkanalprofil versehen. Alternativ ist ein Anschlussrahmen aus Winkeleisen möglich. airleben-Schalldämmkulisse mit profiliertem Rahmen aus verzinktem Stahlblech mit strömungsgünstigem Radius. Absorptionsmaterial aus verrottungssicherer und feuchtigkeitsabweisender Steinwolle (Baustoffklasse A1 nach DIN 4102) als Füllung mit reiß- und abriebfester Oberfläche aus beidseitig aufkaschierter Glasseide. Abriebfest bis 20 m/s Luftgeschwindigkeit. Betriebstemperatur bis max. 80 °C.

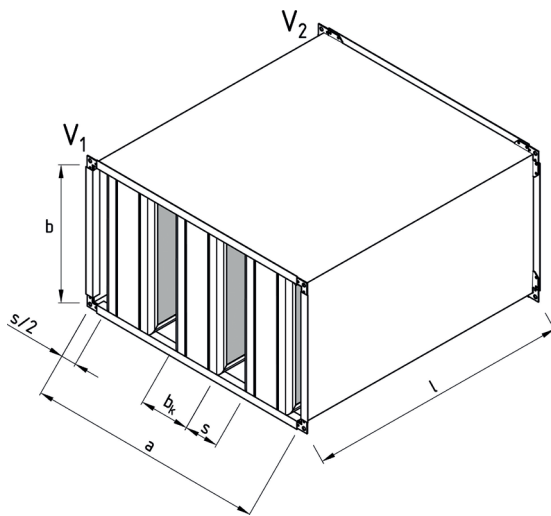
## Einsatzgebiet

Die Kulissenschalldämpfer und Schalldämmkulissen der airleben Gruppe sind für den Einbau in raumlufttechnischen Anlagen geeignet und in verschiedenen Materialien und Ausführungen erhältlich.

- Luftleitung Stahl verzinkt, gefalzt, Versteifung durch Z-Profilierung
- Verbindungsflansche (V1/V2) aus Luftkanalprofil EP 30
- Standarddichtheitsklasse LDK B
- Standarddruckbelastung Niederdruck (N) +1000 Pa/-500 Pa
- Kulissenbreite 100 mm, 200 mm oder 300 mm möglich
- ohne Kulissenabdeckung
- zulässige Betriebstemperatur 80 °C
- abriebfeste Glasseidenabdeckung für Luftgeschwindigkeiten im Kulissenspalt bis zu 20 m/s
- Glasseide ist fungizid nach VDI 6022 ausgestattet
- mit strömungsgünstig profiliertem Rahmen
- Kulissenrahmen durch Sicken versteift
- Rahmen der Kulisse aus verzinktem Stahlblech
- der Einbau sollte immer als stehende Kulissen erfolgen
- nicht für den Außenbereich geeignet
- ohne RAL-Prüfzeichen
- die Prüfung (Einfügungsdämpfung, Druckverlust und Strömungsrauschen) der Kulissen erfolgte im Fraunhofer Institut für Bauphysik, in Stuttgart, mit der Prüfbericht-Nr.: P-TA 35/2015 und P-TA 36/2014
- Hygiene-Konformitätsprüfung nach VDI 6022 durch ILH Berlin
- empfohlene Anströmgeschwindigkeit 4 – 8 m/s
- empfohlene Anströmlänge 1,5 x Breite des Kulissenschalldämpfers bzw. 1,5 x Höhe des Kulissenschalldämpfers je nachdem, welches das größere Maß ist
- Sonderausführungen gegen Mehrpreis
  - Luftleitung auch in Edelstahl V2A 1.4301
  - Rahmen der Kulissen in Edelstahl V2A 1.4301
  - Luftdichtheitsklasse LDK C
  - Sonderausführung in LDK D – geschweißte Ausführung der Luftleitung
  - Sonderausführung in Mitteldruck (M) +2000 Pa/-750 Pa
  - Verbindungsflansche aus Winkeleisen

## KSD - Bezeichnung

KSD 100	Kulissenschalldämpfer mit Kulisserstärke 100mm, ohne Abdeckung
KSD 200	Kulissenschalldämpfer mit Kulisserstärke 200mm, ohne Abdeckung
KSD 300	Kulissenschalldämpfer mit Kulisserstärke 300mm, ohne Abdeckung



## Ermittlung des Kulissenspalts/Spaltgeschwindigkeit

Die Ermittlung des Kulissenspaltes erfolgt mit nachfolgender Formel:

$$s = (a - (b_k \times AK)) / AK$$

Die Ermittlung der effektiven Querschnittsfläche erfolgt mit nachfolgender Formel:

$$A = s \times b \times AK / 1.000.000$$

Die Ermittlung der Strömungsgeschwindigkeit im Kulissenspalt erfolgt mit nachfolgender Formel:

$$v_s = V / A \times 3600$$

$a$  [mm] = Breite der Luftleitung

$b_k$  [mm] = Breite der Kulisserstärke

$AK$  [Stk] = Anzahl der Kulisser

$sR$  [mm] = Kulissenspalt am Rand/Randspalt =  $s/2$

$s$  [mm] = Kulissenspalt

$b$  [mm] = Höhe der Kulisser

$A$  [m<sup>2</sup>] = effektiver Querschnitt

$v_s$  [m/s] = effektive Luftgeschwindigkeit (im Kulissenspalt)

$V$  [m<sup>3</sup>/h] = Volumenstrom