

Toleranzen nach DIN EN 1505 - Luftleitungen aus Blech mit rundem Querschnitt

Toleranzen und Grenzabmaße

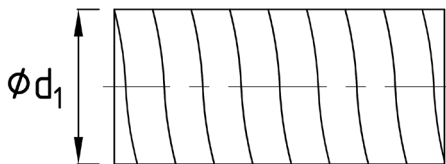
Die Toleranz der Länge L einer geraden Luftleitung beträgt $0,005 L$.

Die Toleranz der Winkel beträgt 2° .

Die Grenzabmaße für l , r , r_m und s sind in nachfolgender Tabelle angegeben.

l, r, r_m, s mm	Grenzabmaße mm
≤ 15	0 -2
> 15 bis ≤ 100	0 -5
> 100	0 -10

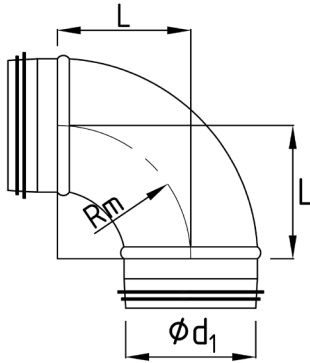
Toleranzen für Luftleitungen (Rohre) nach Spiro



$\varnothing d$ nom	$\varnothing d$ Tol. mm min. - max.
80	80,0 - 80,5
100	100,0 - 100,5
125	125,0 - 125,5
140	140,0 - 140,6
150	150,0 - 150,6
160	160,0 - 160,6
180	180,0 - 180,7
200	200,0 - 200,7
224	224,0 - 224,8
250	250,0 - 250,8
280	280,0 - 280,9
300	300,0 - 300,9
315	315,0 - 315,9
355	355,0 - 356,0
400	400,0 - 401,0
450	450,0 - 451,1
500	500,0 - 501,1
560	560,0 - 561,2
600	600,0 - 601,2
630	630,0 - 631,2
710	710,0 - 711,5
800	800,0 - 801,6
900	900,0 - 902,0
1000	1000,0 - 1002,0
1120	1120,0 - 1122,5
1250	1250,0 - 1252,5

Längenmaß L, r, r_m	Toleranz (mm)
0 - 15	± 3
(15) - 100	± 7
(100) -	+10 -15
L (Rohr)	$\pm 0,5\%$

Toleranzen für Formteile nach Spiro



Ø d ₁ nom	Ø d ₁ Tol. mm min. - max.	t mm nom
80	78,8 - 79,3	0,6
100	98,8 - 99,3	0,6
125	123,8 - 124,3	0,6
140	138,7 - 139,3	0,6
150	148,7 - 149,3	0,6
160	158,7 - 159,3	0,6
180	178,6 - 179,3	0,6
200	198,6 - 199,3	0,6
224	222,5 - 223,3	0,6
250	248,5 - 249,3	0,6
280	278,4 - 279,3	0,6
300	298,4 - 299,3	0,6
315	313,4 - 314,3	0,6
355	353,3 - 354,3	0,6
400	398,3 - 399,3	0,6
450	448,2 - 449,3	0,7
500	498,2 - 499,3	0,7
560	558,1 - 559,3	0,7
600	598,2 - 599,3	0,7
630	628,1 - 629,3	0,7
710	708,0 - 709,3	0,9
800	798,0 - 799,3	0,9
900	897,9 - 899,3	0,9
1000	997,9 - 999,3	0,9
1120	1117,8 - 1119,3	0,9
1250	1247,8 - 1249,3	0,9

Die angegebenen Materialstärken sind Herstellerangaben.

Länge und Toleranz für Anbaustücke (SSST)

e (mm)		
Ø 80-224	36	+0 -5
Ø 250 - 355	55	+0 -5
Ø 400 - 630	75	+0 -10
Ø 710 - 900	100	+0 -10
Ø 1000 - 1250	115	+0 -15