



Beschreibung

Das MVK6/90 ist ein modular Verteilerkasten aus verzinktem Blech mit Innenschalldämmung. Er besitzt einen Eingang DN 160 sowie sechs Ausgänge DN 90.

Einsatzbereich

- Wohneinheiten
- Büros
- öffentliche Einrichtungen (Gemeindezentren, Behörden, Kindergärten, Schulen)

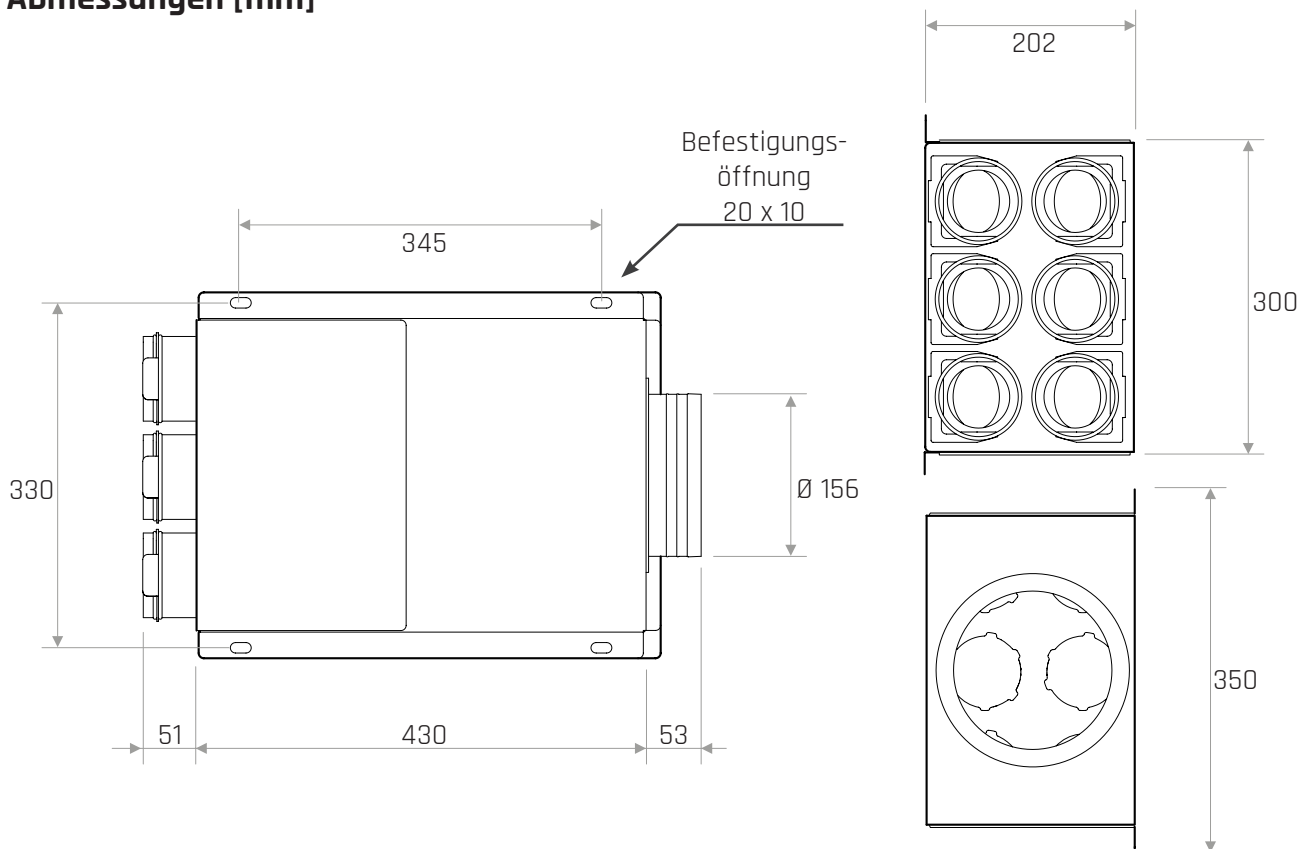
Technische Daten

Material:	verzinktes Stahlblech
Farbe:	natural
Befestigung	über 4 Bohröffnungen an Kastenrückseite. Lochgröße 20 x 10 mm. Montagematerial ist optional.

Vorteile

- leichte und kompakte Bauform
- anpassbare Bauarten (gewinkelt 90° und linear 0°)
- schallisolierter Innenbereich (ca. 5 mm)

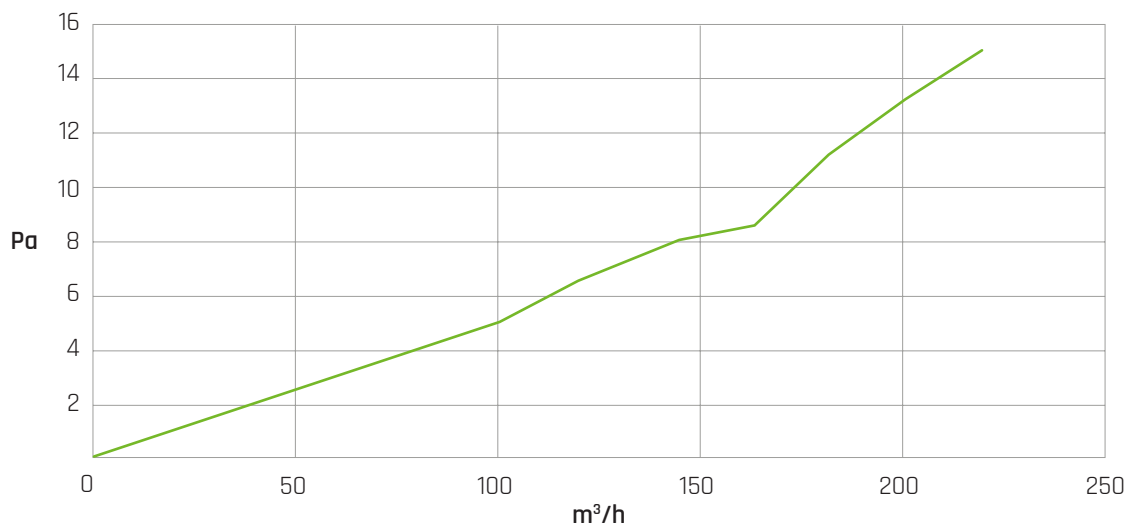
Abmessungen [mm]





Ausführungen Das MVK6/90 lässt sich in 2 Bauvarianten nutzen.

Gewinkelte Bauart / 90°



Das MVK6/90 besteht aus 2 Bauteilen. Der größere Teil (siehe Abbildung rechts) besteht aus dem Kasten zur Montage an Wand/Decke und einen starren Anschluss DN 160. Das kleinere Bauteil kann an das größere Bauteil in 2 Varianten wie folgt montiert werden:

- gewinkelt bei 90°
- linear bei 0°

Dies ermöglicht eine einfache und schnelle Anpassung des MVK6/90 an Ihre Einbausituation.



Lineare Bauart / 0°

