



### Beschreibung

Das MVK6/90 ist ein Modular Verteilerkasten aus verzinktem Blech mit Innenschalldämmung. Es besitzt einen Eingang DN 160 sowie sechs Ausgänge DN 90.

### Einsatzbereich

- Wohneinheiten
- Büros
- Öffentliche Einrichtungen (Gemeindezentren, Behörden, Kindergärten, Schulen)

### Vorteile

- Leichte und kompakte Bauform
- Anpassbare Bauarten (Gewinkelt 90° und linear 0°)
- Schallisolierter Innenbereich (ca. 5 mm)

**Material:** verzinktes Stahlblech

**Farbe:** natural

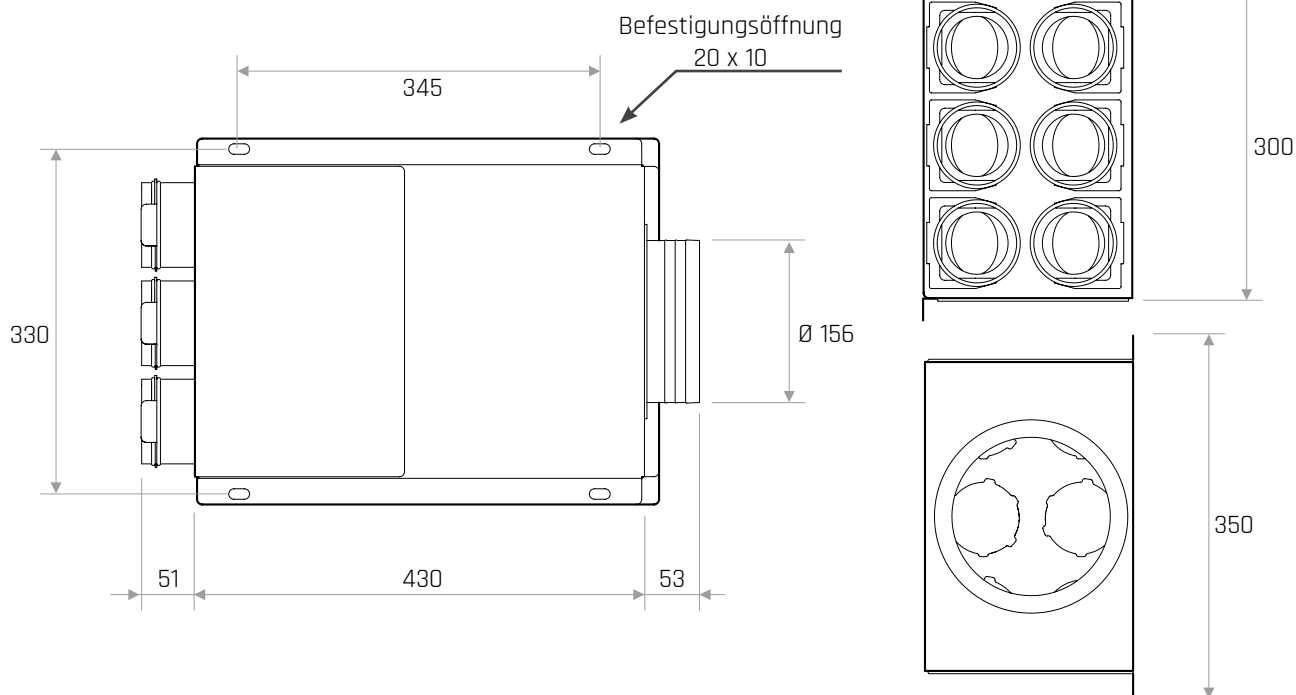
**Befestigung:** Über 4 Bohröffnungen an Kastenrückseite. Lochgröße 20 x 10 mm. Montagematerial ist optional.

### Varianten

Das MVK6/90 lässt sich in 2 Bauvarianten nutzen. (siehe Seite 2)

### Abmessungen

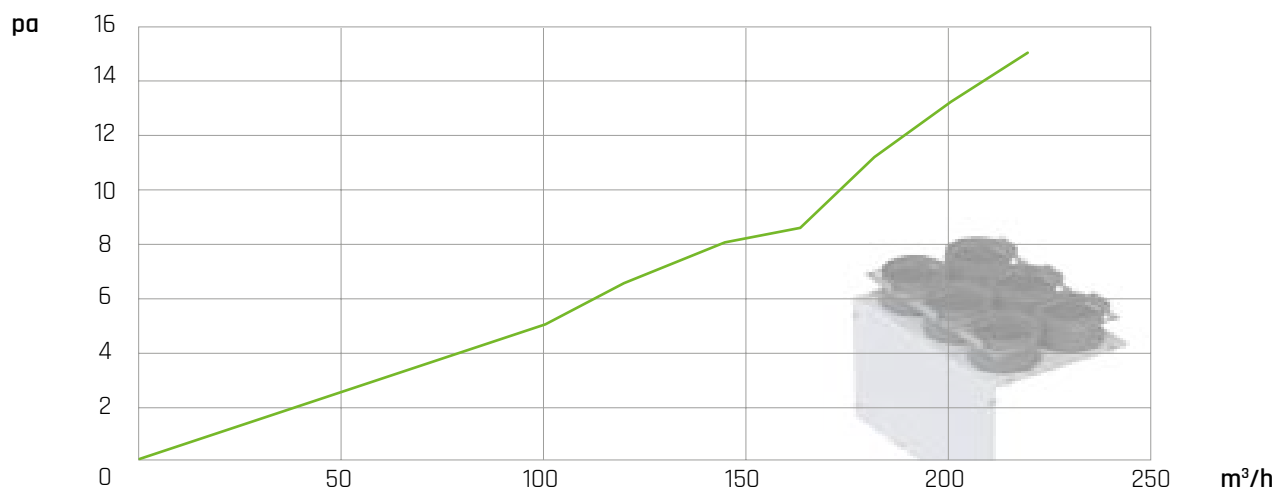
in mm





## Volumenstrom/Druckverlust

### Gewinkelte Bauart / 90°



Das **MVK6/90** besteht aus 2 Bauteilen.

Das größte Teil (siehe Abbildung rechts) besteht aus Kasten zur Montage an Wand/Decke und einen starren Anschluss DN 160. Das kleinere Bauteil kann an den größerem Bauteil in 2 Varianten wie folgt montiert werden:

- Gewinkelt bei 90°
- Linear bei 0°

Dies ermöglicht eine einfache und schnelle Anpassung des MVK6/90 an Ihr Einbausituation.



### Lineare Bauart / 0°

