

Konstantvolumenstromregler

Für runde Luftleitungen aus PPs Kunststoff



Beschreibung

Der airleben Konstantvolumenstromregler (PPS/VK-) mit direktem Anschluss an runde Luftleitungen. Das Gehäuse und die Anschlüsse bestehen aus Kunststoff (PPs). Regulierung arbeitet ohne Hilfsenergie.

Vorteile

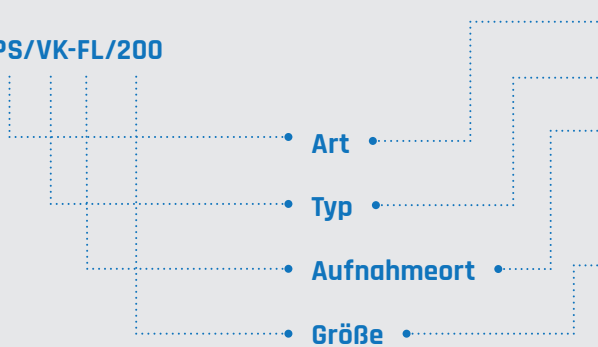
- Verstellung oder Ausgleich des Systems sind nicht erforderlich
- Regulierungsöffnung wiederverschließbar
- Luftvolumenstrom ist stets konstant, unabhängig von den Druckschwankungen, die im Luftleitungsnetz auftreten
- Betriebstemperatur 10 - 50°C
- Luftvolumenstrom kann vor Ort eingestellt werden (11 Stufig)
- Dimensionen von 90 bis 250 mm

Ausführung

Mantel		PPs (schwerentflammbar)
Anschluss		PPs (schwerentflammbar)
Regulierung	- Regelklappe	Kunststoff (Klasse B2)
	- Blattfeder	Edelstahl
	- Regelbalg	Polyurethan

Variantencode

PPS/VK-FL/200



Kunststoffartikel	
Artikelbezeichnung	
Aufnahmeart	
M	Muffe
FL	Flansch
Dimension	

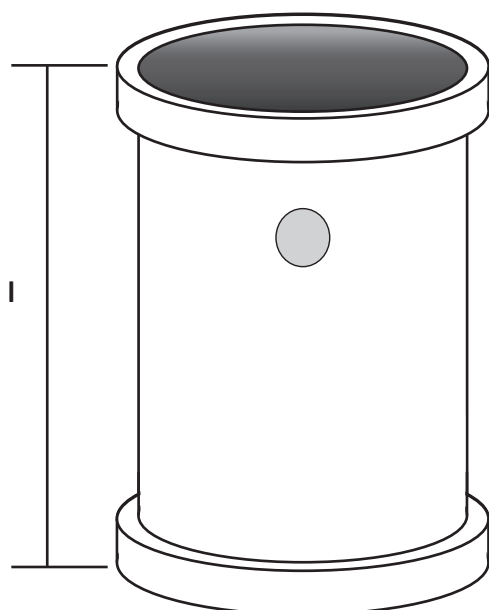
Konstantvolumenstromregler

Für runde Luftleitungen aus PPs Kunststoff

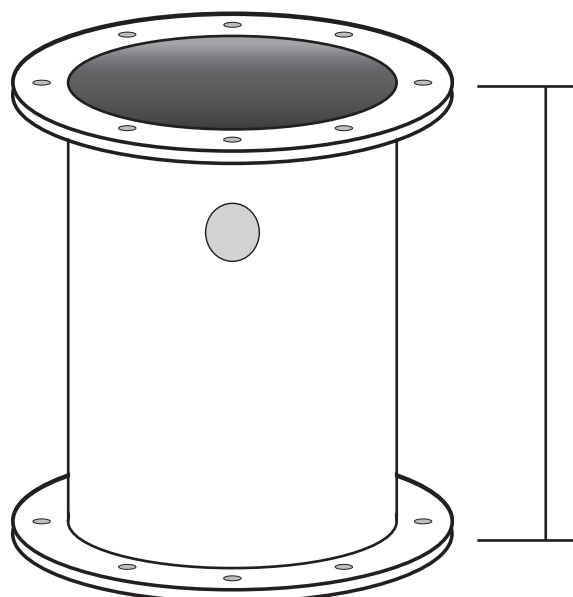
Dimensionen

	PPS/VK-	90	110	125	160	200	250
l [mm]	M	140	160	160	200	200	245
	FL	93	107	125	155	182	227

Skizze



PPS/VK-M

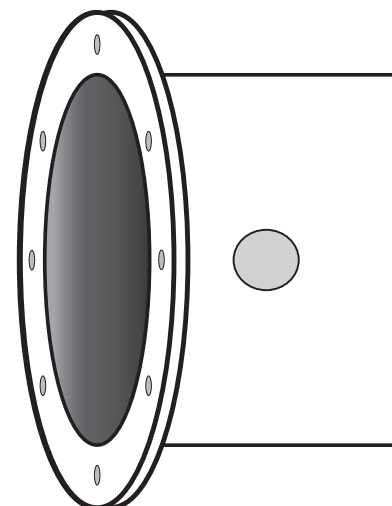
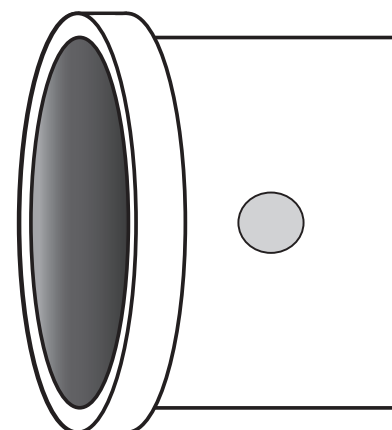


PPS/VK-FL

Technische Eigenschaften

Volumenstrom Einstellungen

Klappen- position	Volumen- strom	Dimension					
		90	110	125	160	200	250
1	m³/h	14	18	39	58	94	159
	l/s	4	5	11	16	26	44
2	m³/h	17	24	48	82	127	215
	l/s	5	7	13	23	35	60
3	m³/h	22	33	58	102	166	278
	l/s	6	9	16	28	46	77
4	m³/h	28	39	69	128	207	337
	l/s	8	11	19	36	58	94
5	m³/h	33	48	82	156	253	399
	l/s	9	13	23	43	70	111
6	m³/h	39	58	98	175	297	473
	l/s	11	16	27	49	83	131
7	m³/h	50	71	113	195	343	519
	l/s	14	20	31	54	95	144
8	m³/h	62	79	131	217	391	574
	l/s	17	22	37	60	109	160
9	m³/h	73	92	150	242	436	632
	l/s	20	26	42	67	121	175
10	m³/h	82	105	171	272	481	705
	l/s	23	29	48	76	134	196
11	m³/h	-	122	195	323	529	764
	l/s	-	34	54	90	147	212
V _{Nenn}	m³/h	82	122	195	323	529	764
	l/s	23	34	54	90	147	212
V _{Ref}	m³/h	33	71	98	156	297	473
	l/s	9	20	27	43	83	131



Volumenstrombereiche



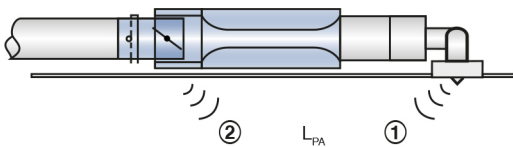
Werkseitig sind die Volumenstrom-Begrenzer auf den Referenzvolumenstrom V_{Ref} eingestellt. Die kundenseitige Einstellung auf Volumenstrom-Sollwerte entsprechend den dargestellten Stufen 1 - 11 ist leicht durchzuführen.

akustische Daten

f_m [Hz]	Mittenfrequenz des Oktavbandes
L_{PA} [dB(A)]	Schalldruckpegel des Strömungsgeräusches des VVS-Regelgerätes, A-bewertet, Systemdämpfung berücksichtigt
L_{PA1} [dB(A)]	Schalldruckpegel des Strömungsgeräusches des VVS-Regelgerätes mit Zusatzschalldämpfer, A-bewertet, Systemdämpfung berücksichtigt
L_{PA2} [dB(A)]	Schalldruckpegel des Abstrahlgeräusches des VVS-Regelgerätes, A-bewertet, Systemdämpfung berücksichtigt
L_{PA3} [dB(A)]	Schalldruckpegel des Abstrahlgeräusches des VVS-Regelgerätes mit Dämmschale, A-bewertet, Systemdämpfung berücksichtigt

Alle Schalldruckpegel basieren auf 20 μ Pa.

Geräuschdefinition



- 1 Strömungsgeräusch
- 2 Abstrahlgeräusch

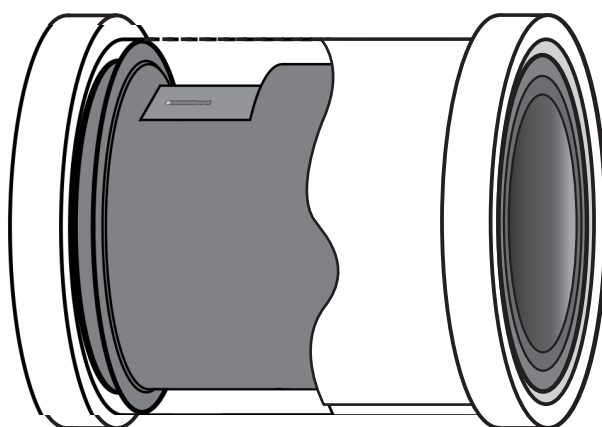
VFL, Schalldruckpegel bei Druckdifferenz 50 Pa

Nenngröße	\dot{V} l/s	\dot{V} m ³ /h	Strömungsgeräusch
			L_{PA} dB (A)
80	4	14	30
	6	22	30
	14	50	32
	20	73	33
	23	82	34
100	5	18	31
	11	39	33
	16	58	35
	26	92	36
	34	122	37
125	11	39	36
	19	69	37
	27	98	37
	42	150	38
	54	195	39

Konstantvolumenstromregler

Für runde Luftleitungen aus PPs Kunststoff

Nenngröße	\dot{v}	\dot{v}	Strömungsgeräusch
	l/s	m ³ /h	L _{PA} dB (A)
150	14	50	32
	29	105	32
	44	160	33
	57	205	33
	74	265	34
160	16	58	26
	28	102	29
	49	175	32
	67	242	34
	90	323	36
200	26	94	23
	70	253	27
	109	391	30
	134	481	31
	147	529	31
250	44	159	23
	94	337	26
	144	519	28
	175	632	28
	212	764	28



Materialbeständigkeit / Anwendungsmöglichkeit

Medium	Beständigkeit
Methanol	gute Beständigkeit Das Material wird wahrscheinlich nicht durch das Medium angegriffen.
Ethanol	
Isopropanol	
Ether	mittlere Beständigkeit Bei kurzfristigem, gelegentlichem Kontakt oder bei schwachen Konzentrationen des Mediums wird das Material wahrscheinlich eine gewisse Gebrauchstauglichkeit haben. Bei dauerndem Kontakt muss mit der Zerstörung des Materials gerechnet werden.
Chloroform	
Essigsäure	bedingte Beständigkeit Die Konzentration und deren Kompatibilität mit dem Material müssen vom Betreiber bzw. Labor genau geprüft werden.
Salzsäure	
Phosphorsäure	
Kaliumhydroxid	
Ammoniak	
Natronlauge	
Aceton	
andere Stoffe	unbeständig bzw. löslich Der Einsatz des Materials kann nicht empfohlen werden, da die mechanischen Eigenschaften zu stark abfallen, das Material abgebaut wird oder sich auflöst.



Die Tabelle dient der Orientierung und ersetzt in keinem Fall die Prüfung durch den Betreiber. Wir übernehmen keine Gewährleistung für die Beständigkeit.