



## Beschreibung

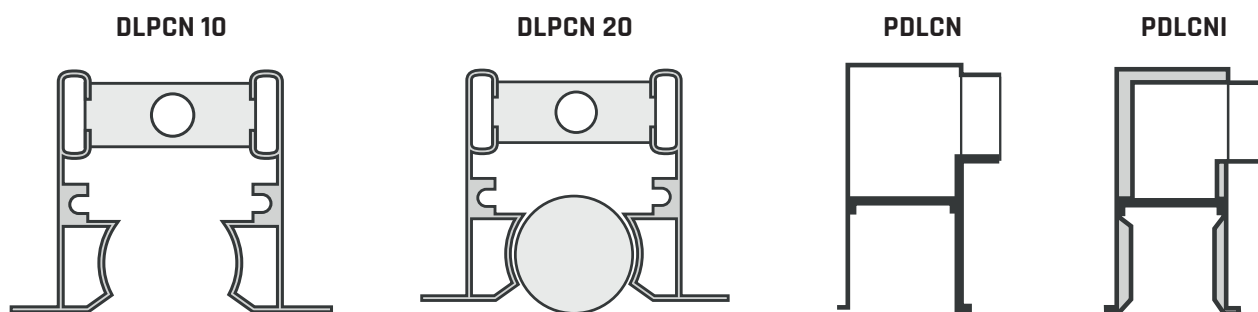
Der HTH Schlitzauslass mit einstellbaren Lamellen ist für kleine und mittlere Volumenströme geeignet. Er kann sowohl im Deckeneinbau als auch im Wandeinbau für Zu- und Abluft verwendet werden. Die Einbauhöhe beträgt 2,6 - 4 m.

## Einsatzbereich

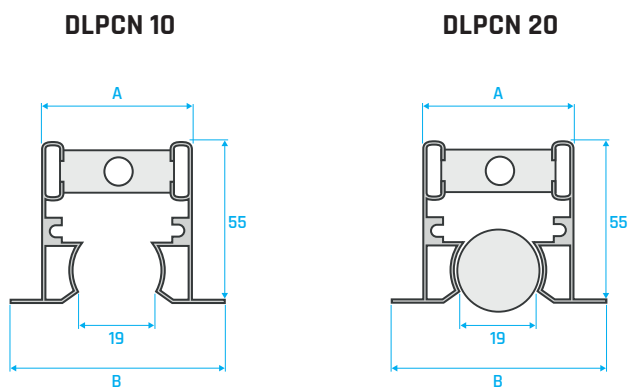
- Zu- und Abluft
- Decken- und Wandeinbau

## Ausführungen

- extrudiertes Aluminium
- schwarze Lamellen aus Polypropylen (RAL 9005)
- weitere Farben auf Anfrage



Anzahl Schlitze	1	2	3	4
Länge [mm]	800	800	800	800
	1.000	1.000	1.000	1.000
	1.500	1.500	1.500	1.500
	2.000	2.000	2.000	2.000

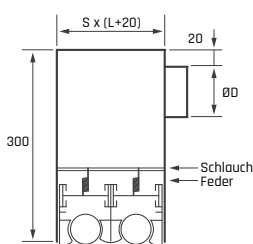




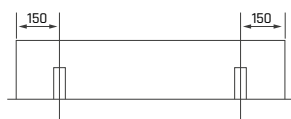
## Abmessungen

Anzahl Schlitze	Länge [mm]	Ø Steckverbindung Anzahl Befestigungen	A [mm]	B [mm]	S [mm]	NR. CM Federn	NR. CVL-CN Halterungen
1	800	98-1	39	56	43	2	2
	1.000	98-1				2	2
	1.500	98-2				2	2
	2.000	98-3				3	2
2	800	148-1	77	94	81	4	2
	1.000	148-2				4	2
	1.500	148-3				4	2
	2.000	148-4				6	2
3	800	198-1	115	132	119	4	2
	1.000	198-2				4	2
	1.500	198-3				6	2
	2.000	198-4				6	3
4	800	198-2	153	170	157	4	2
	1.000	198-2				4	2
	1.500	198-3				6	2
	2.000	198-4				6	3

### PDLCN 1

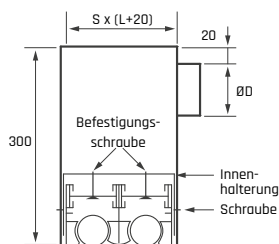


Anschluss mit Federn  
**CM** befestigen

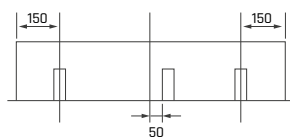


Seitenansicht **CVL-CN**  
Länge bis 1.500 mm

### PDLCN 2



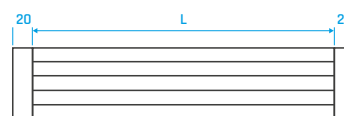
Befestigung des  
Anschlusses mit Innen-  
halterung **CVL-CN**



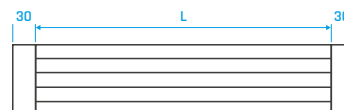
Seitenansicht **CVL-CN**  
Länge über 1.500 mm

## Endkappen

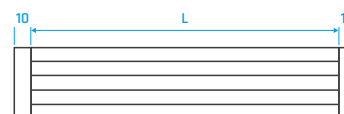
Standard: 20 mm



optional: 30 mm

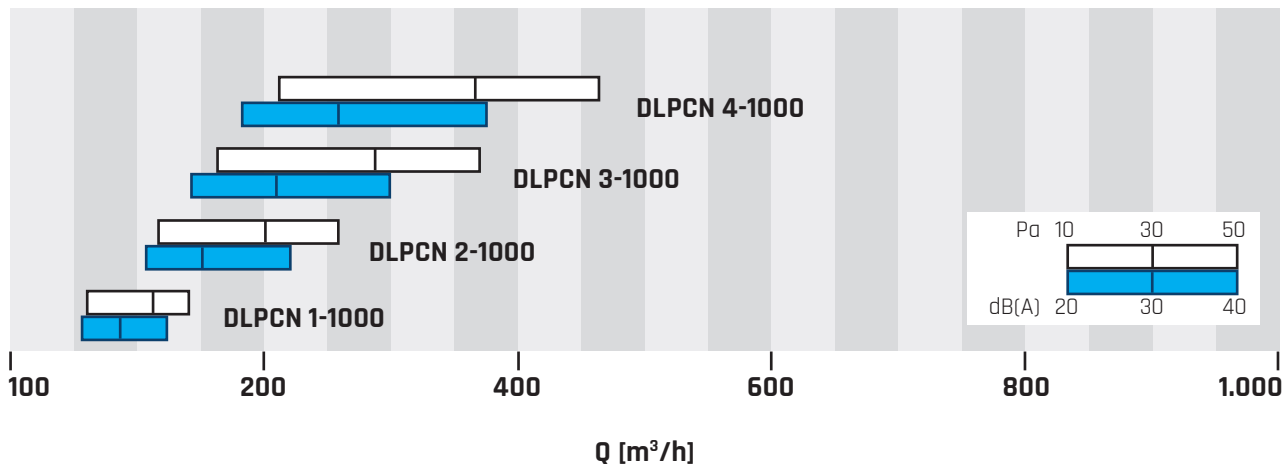


optional: 10 mm





## Schnellauswahl



## Auswahltabelle

*Modell	A <sub>k</sub> (m <sup>2</sup> )	Q [m <sup>3</sup> /h]		L <sub>WA</sub> [dB(A)]		X <sub>(0,25)</sub> [m]		ΔP <sub>t</sub> [PA]*	
		min	max	min	max	min	max	min	max
<b>DLPCN 1-1000</b>	0,00620	60	140	-	42	3,3	7,7	10	50
<b>DLPCN 2-1000</b>	0,01240	120	260	23	44	4,3	9,4	10	50
<b>DLPCN 3-1000</b>	0,01860	170	370	24	46	4,8	10,4	10	50
<b>DLPCN 4-1000</b>	0,02480	210	470	24	46	5,0	11,1	10	50

\*Ohne Ausgleichseinrichtung und Drosselklappe offen



## Zubehör

**CVL-CN**

1 - 4 Schlitze



**CG**

Haken



**CM**

Feder



**CC-CN**

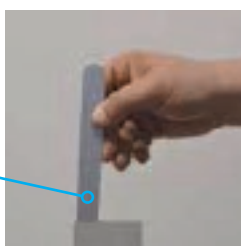
Verbindungs-Bau-  
satz



## Verbindung



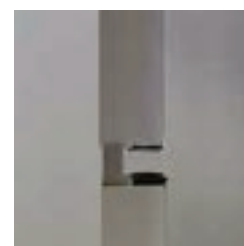
Klemmpunkt



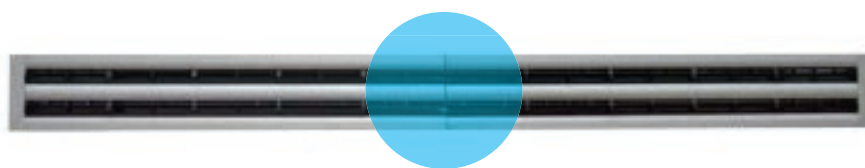
Halterung in die  
angezeigte Rich-  
tung einstecken



10-15 mm tief bis  
zum Klemmpunkt  
einschlagen



beide Teile  
verbinden



Verbindungspunkt