



# HTH T-Stück 45°

verz. Stahlblech mit Lippendichtung



## Beschreibung

Das HTH T-Stück 45° mit Lippendichtung ist geeignet als Formteil für runde Luftleitungssysteme. An jeder Öffnungsseite ist eine Doppellippendichtung (EPDM) vorhanden.

## Vorteile

- Luftdichtheitsklasse D
- Doppellippendichtung
- Vielzahl an EN-Größen
- von 80 bis 1.250 mm

## Ausführung

T-Stück: verz. Stahlblech

Lippendichtung: EPDM

80 - 200 mm: gepresst

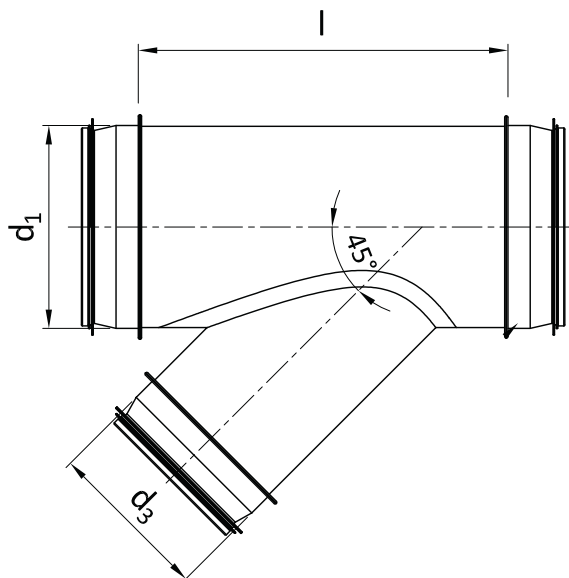
224 - 1.250 mm: segment

## optional

- Edelstahl, V2A (VA-UT45/)
- weitere Größen auf Anfrage

## alternativ

- T-Stück ohne Lippendichtung (T45/)



## Variantencode

UT45/315/200



T-Stück mit Lippendichtung
Gradzahl
Nennweite d1 [mm]
Nennweite d3 [mm]



## Dimensionen

	d1	d3	l
80/80	80	80	250
100/80	100	80	241
100/100	100	100	250
125/80	125	80	250
125/100	125	100	280
125/125	125	125	280
160/100	160	100	305
160/125	160	125	340
160/160	160	160	326
180/125	180	125	340
180/160	180	160	390
180/180	180	180	420
200/160	200	160	390
200/180	200	180	420
200/200	200	200	383
250/180	250	180	420
250/200	250	200	450
250/250	250	250	520
315/200	315	200	450
315/250	315	250	520
315/315	315	315	640
355/250	355	250	520
355/315	355	315	640
355/355	355	355	695
400/315	400	315	640
400/355	400	355	695
400/400	400	400	760
450/355	400	355	695
450/400	450	400	760
450/450	450	450	830
500/400	500	400	760
500/450	500	450	830
500/500	500	500	900
560/450	560	450	830
560/500	560	500	900
560/560	560	560	1.040

	d1	d3	l
600/500	600	500	900
600/560	600	560	1.040
600/600	600	600	1.090
630/560	630	560	1.040
630/600	630	600	1.090
630/630	630	630	1.140
710/600	710	600	1.090
710/630	710	630	1.140
710/710	710	710	1.250
800/630	800	630	1.140
800/710	800	710	1.250
800/800	800	800	1.380
900/710	900	710	1.250
900/800	900	800	1.380
900/900	900	900	1.520
1.000/800	1.000	800	1.380
1.000/900	1.000	900	1.520
1.000/1.000	1.000	1.000	1.660
1.120/900	1.120	900	1.520
1.120/1.000	1.120	1.000	1.660
1.120/1.120	1.120	1.120	1.885
1.250/1.000	1.250	1.000	1.660
1.250/1.120	1.250	1.120	1.885
1.250/1.250	1.250	1.250	2.070

