



Beschreibung

Das HTH T-Stück 90° mit Lippendichtung ist geeignet als Formteil für runde Luftleitungssysteme. An jeder Öffnungsseite ist eine Doppellippendichtung (EPDM) vorhanden.

Vorteile

- Luftdichtheitsklasse D
- Doppellippendichtung
- Vielzahl an EN-Größen
- von 80 mm bis 1.250 mm

Ausführung

T-Stück: verz. Stahlblech

Lippendichtung: EPDM

80 - 200 mm: gepresst

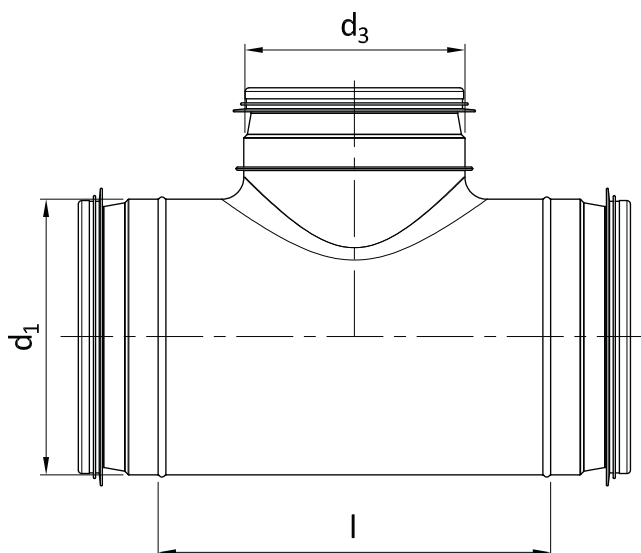
224 - 1.250 mm: segment

optional

- Edelstahl, V2A (VA-UT90/)
- weitere Größen auf Anfrage

alternativ

- T-Stück ohne Lippendichtung (T90/)



Variantencode

UT90/200/180



T-Stück mit Lippendichtung
Gradzahl
Nennweite d1 [mm]
Nennweite d3 [mm]



Dimensionen

	d1	d3	l
80/80	80	80	160
100/80	100	80	168
100/100	100	100	160
125/80	125	80	160
125/100	125	100	168
125/125	125	125	180
160/100	160	100	168
160/125	160	125	180
160/160	160	160	210
180/125	180	125	210
180/160	180	160	-
180/180	180	180	328
200/160	200	160	327
200/180	200	180	285
200/200	200	200	278
250/180	250	180	240
250/200	250	200	290
250/250	250	250	330
315/200	315	200	320
315/250	315	250	310
315/315	315	315	395
355/250	355	250	310
355/315	355	315	395
355/355	355	355	435
400/315	400	315	395
400/355	400	355	435
400/400	400	400	480
450/355	400	355	435
450/400	450	400	480
450/450	450	450	530

	d1	d3	l
500/400	500	400	480
500/450	500	450	530
500/500	500	500	580
560/450	560	450	530
560/500	560	500	580
560/560	560	560	640
600/500	600	500	580
600/560	600	560	640
600/600	600	600	680
630/560	630	560	640
630/600	630	600	680
630/630	630	630	710
710/600	710	600	700
710/630	710	630	730
710/710	710	710	910
800/630	800	630	730
800/710	800	710	910
800/800	800	800	1.000
900/710	900	710	910
900/800	900	800	1.000
900/900	900	900	1.100
1.000/800	1.000	800	1.000
1.000/900	1.000	900	1.100
1.000/1.000	1.000	1.000	1.200
1.120/900	1.120	900	1.100
1.120/1.000	1.120	1.000	1.200
1.120/1.120	1.120	1.120	1.320
1.250/1.000	1.250	1.000	1.200
1.250/1.120	1.250	1.120	1.320
1.250/1.250	1.250	1.250	1.450