



HTH Sattelstutzen 90°

verz. Stahlblech mit Lippendichtung

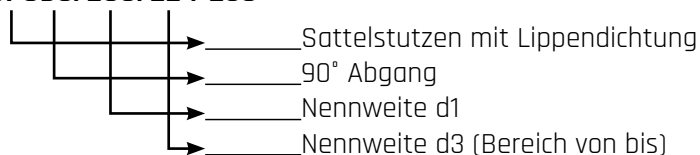


...Sie Lüftungskompetenz



Variantencode

UPS90/200/224-250



Beschreibung

Der HTH Sattelstutzen 90° mit Lippendichtung ist geeignet als Abgangsstück an Winkelalzrohren. Anschlussöffnen mit Doppellippendichtung.

Vorteile

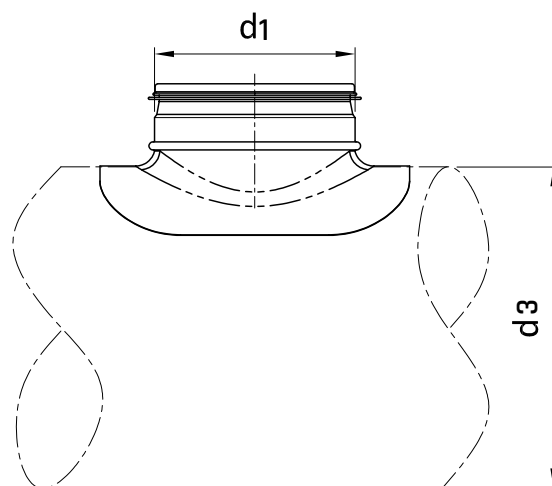
- Luftdichtheitsklasse C
- Doppellippendichtung
- Vielzahl an EN-Größen von 80 bis 1250 mm

Ausführung

UPS verz. Stahlblech
Lippendichtung EPDM

Optional

- Edelstahl, V2A (VA-UPS90/)
- Weitere Größen auf Anfrage





Dimensionen in mm

UPS90/	d1	d3
080/080	080	080
080/100	080	100
080/112-140	080	112-140
100/100	100	100
100/112-140	100	112-140
100/150-160	100	150-160
125/125	125	125
125/140-160	125	140-160
125/180-200	125	180-200
160/160	160	160
160/180-200	160	180-200
160/224-250	160	224-250
180/180-200	180	180-200
180/224-250	180	224-250
180/280-355	180	280-355
200/200	200	200
200/224-250	200	224-250
200/280-315	200	280-315
250/250	250	250
250/280-315	250	280-315
250/355-400	250	355-400
300/300	300	300
300/315	300	315
300/355-400	300	355-400
315/300-315	315	300-315

UT90/	d1	d3
315/400	315	400
315/450-560	315	450/560
355/355	355	355
355/400	355	400
355/450	355	450
400/400	400	400
400/450-560	400	450-560
400/600-630	400	600-630
450/450	450	450
450/560	450	560
450/600	450	600
500/500	500	500
500/560	500	560
500/600	500	600
560/560	560	560
560/600	560	600
560/800	560	800
600/600	600	600
630/630	630	630
710/710	710	710
800/800	800	800
900/900	900	900
1000/1000	1000	1000
1120/1120	1120	1120
1250/1250	1250	1250