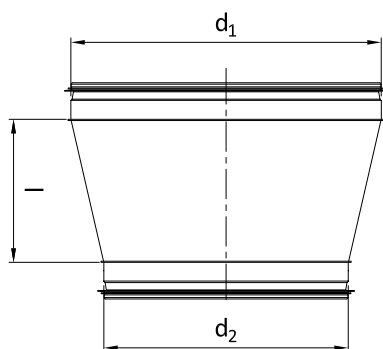
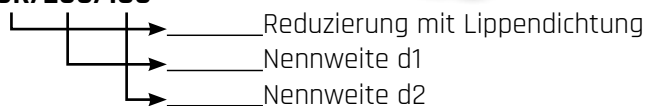




### Variantencode

UR/200/180



### Beschreibung

Die HTH Reduzierung mit Lippendichtung ist geeignet als Formteil für runde Luftleitungssysteme. An jeder Öffnungsseite ist eine Doppellippendichtung (EPDM) vorhanden.

### Vorteile

- Luftdichtheitsklasse D
- Doppellippendichtung
- Vielzahl an EN-Größen von 80 bis 1250 mm

### Ausführung

UR verz. Stahlblech  
Lippendichtung EPDM

### Optional

- Edelstahl, V2A (VA-UR/)
- Weitere Größen auf Anfrage
- Asymmetrische Reduzierung auf Anfrage

### Dimensionen in mm

UR/	d1	d3	l
100/080	100	080	44
125/080	125	080	91
125/100	125	100	80
160/100	160	100	99
160/125	160	125	72
180/125	180	125	116
180/160	180	160	58
200/160	200	160	82
200/180	200	180	58
250/180	250	180	75
250/200	250	200	55
315/200	315	200	120
315/250	315	250	70

UR/	d1	d3	l
355/250	355	250	110
355/315	355	315	-
400/315	400	315	90
400/355	400	355	50
450/355	450	355	100
450/400	450	400	55
500/400	500	400	108
500/450	500	450	55
560/450	560	450	115
560/500	560	500	62
600/500	600	500	105
600/560	600	560	55
630/560	630	560	75

UR/	d1	d3	l
630/600	630	600	55
710/600	710	600	120
710/630	710	630	90
800/630	800	630	185
800/710	800	710	100
900/710	900	710	205
900/800	900	800	110
1000/800	1000	800	210
1000/900	1000	900	105
1120/900	1120	900	230
1120/1000	1120	1000	130
1250/1000	1250	1000	260
1250/1120	1250	1120	140