



# HTH Bimetall-Thermometer

für Luftkanäle, mit Flansch, Klasse 2z



## Beschreibung

Das HTH Bimetall-Thermometer dient der Temperaturmessung von Flüssigkeiten, Dämpfen und Gasen in Röhrensystemen und Maschinen.

## Einsatzbereich

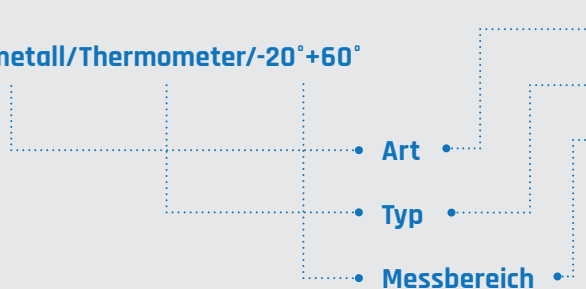
- Klimatechnik
- Lüftungsanlagen

## Eigenschaften

- verschiebbarer Flansch oder hinterer Befestigungsrand
- Messbereich: 0 - 120 °C (Standard)
- Güteklasse: 2 (optional: Güteklasse 1)

## Variantencode

Bimetall/Thermometer/-20°+60°



Bauart

Messgerät

Messbereiche siehe Tabelle

## Messbereiche

-50 / +50 °C

-40 / +60 °C

-30 / +50 °C

-20 / +40 °C

-20 / +60 °C

0 / +60 °C

0 / +80 °C

0 / +100 °C

0 / +120 °C

0 / +160 °C

0 / +200 °C

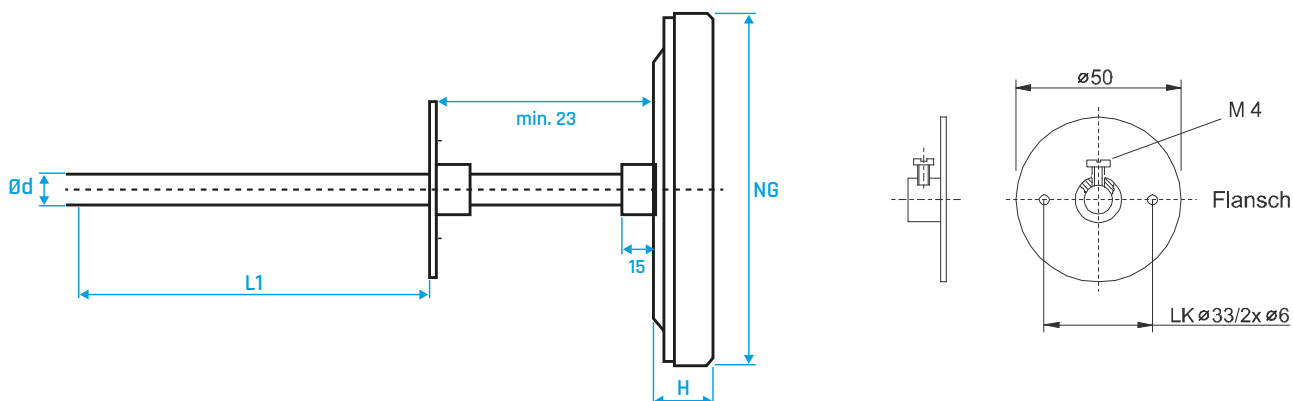


## Ausführungen

### verschiebbarer Flansch Stahl verzinkt

Standardausführung (GK2): Gehäuse verzinkt, Ring vernickelt, Schutzart IP 50

Industrieausführung (GK1): Gehäuse und Ring Edelstahl rostfrei, Schutzart IP 65



NG [mm]	H [mm]	Ø D [mm]	LK [mm]	Ø a [mm]	Ø D [mm]
63	14	85	75	3,6	8
80	17	110	95	4,8	8
100	17	132	116	4,8	8
160	19	196	178	5,8	8/10

### hinterer Befestigungsrand

Standardausführung (GK2): Gehäuse verzinkt, Ring und Befestigungsrand vernickelt, Schutzart IP 50

Industrieausführung (GK1): Gehäuse, Ring und Befestigungsrand Edelstahl rostfrei, Schutzart IP 65

