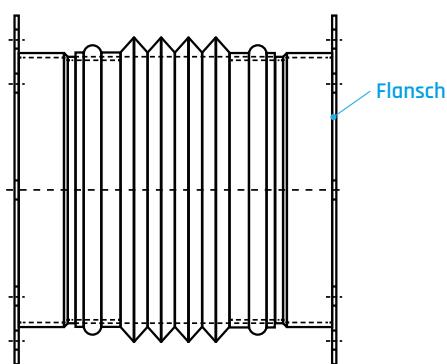
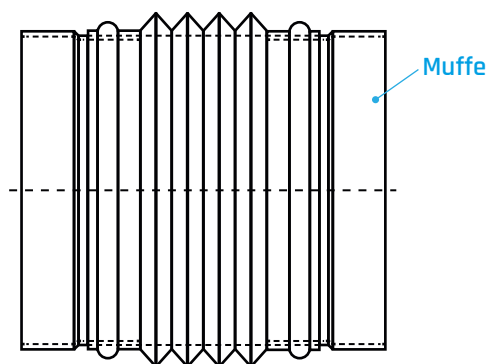


## Beschreibung

Die airleben Dehnungsmanschette aus Polypropylen (PP) eignet sich hervorragend zur Schwingungsisolation nach Ventilatoren und zum Ausgleich von Längenänderungen im Luftleitungssystem in Folge von Temperaturschwankungen.

## Vorteile

- Längenausgleich
- Schwingungsisolation
- hohe Chemikalienbeständigkeit



## Ausführung

Dichtungswerkstoff: PP-Basis  
Anschlusswerkstoff: Polypropylen (PP)  
Bauform: eckig

## Hinweise

Die Dehnungsmanschette gibt es in verschiedenen Größen, sowie in runder Bauform. Des Weiteren ist die Dehnungsmanschette auch aus den Werkstoffen PVC und PP-ELs erhältlich.

## Abmessungen

$\text{ØDi}$ [mm]	L [mm]	$\text{ØDi}$ [mm]	L [mm]
75	90	250	150
90	90	280	150
110	90	315	150
125	90	355	150
140	150	400	150
160	150	450	150
180	150	500	150
200	150	560	150
225	150	600	150

Manschettenband wahlweise PVC, PP oder PP-ELs