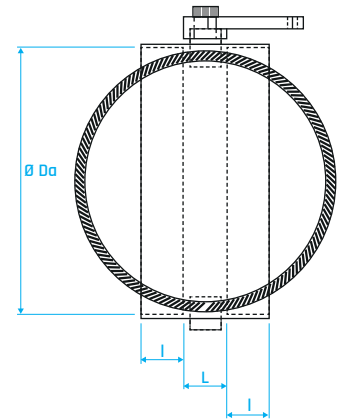
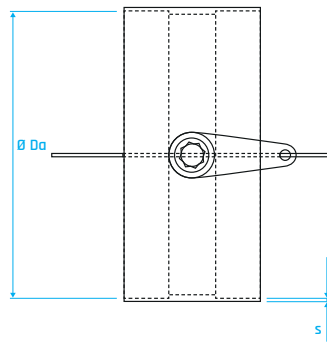




Beschreibung

Die runde Drosselklappe mit innenliegenden Anschlag gibt es mit stufenlosem Handhebel oder Drehknopf.



ζ - Beiwert	0,5	1,5	4	11	33	120	250
bei Klappenstellung	10°	20°	30°	40°	50°	60°	70°

Abmessungen

$\varnothing Da$	L [mm]	I \varnothing [mm]	PVC		PPs / PP / PE / PP-ELs	
			Toleranz	s	Toleranz	s
75	40	40	+ 0,3	2,5	+ 0,7	3,0
90	40	40	+ 0,3	2,5	+ 0,9	3,0
110	40	40	+ 0,3	2,5	+ 1,0	3,0
125	40	40	+ 0,3	2,5	+ 1,2	3,0
140	40	40	+ 0,4	2,5	+ 1,3	3,0
160	40	40	+ 0,4	2,5	+ 1,5	3,0
180	40	40	+ 0,4	2,5	+ 1,7	3,5
200	40	40	+ 0,4	2,5	+ 1,8	3,5
225	40	40	+ 0,5	2,5	+ 1,9	3,5
250	40	40	+ 0,5	2,5	+ 2,0	3,5
280	40	50	+ 0,6	2,5	+ 2,2	3,5
315	40	50	+ 0,6	2,5	+ 2,4	4,0
355	40	50	+ 0,7	3,0	+ 2,4	4,0
400	40	50	+ 0,7	3,5	+ 2,4	4,5