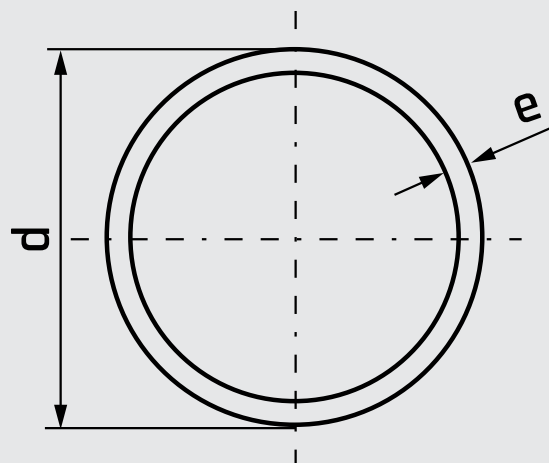




Ausführung

- Material: PVC-U
- Nennweite: gemäß DIN 8061/62
- Farbe: Dunkelgrau RAL 7011
- Rohrlänge: 5m, mit glatten Enden
- Brandschutzklasse: schwer entflammbar gemäß DIN 4102 B1 ab Wandstärke 3.2mm
- * **1:** verschiedene Wandstärken nicht gemäß DIN 8062
- * **2:** auch Verfügbar in 5900mm
- * **3:** nur Verfügbar in 5900mm
- Achtung: Load capacity of ventilation pipes on exterior excess pressure (depression) on request.



*	d (mm)	Code	Gewicht (kg)	e (mm)
*2	110	324 110 000	0,950	1,8
	125	324 125 000	1,080	1,8
	140	324 140 000	1,210	1,8
	160	324 160 000	1,390	1,8
	180	324 180 000	1,570	1,8
	200	324 200 000	1,740	1,8
	225	324 225 000	1,960	1,8
	250	324 250 000	2,400	2,0
	280	324 280 000	3,110	2,3
*2	315	324 315 000	3,780	2,5
*2	355	324 355 000	4,870	2,8
*2	400	324 400 000	6,100	3,2
	450	324 450 000	7,650	3,6
	500	324 500 000	9,370	4,0
*1, *2	160	324 160 001	1,910	2,5
*1	180	324 180 001	2,150	2,5
*1, *2	200	324 200 001	2,390	2,5
*1, *2	210	324 210 000	2,954	3,0
*1, *3	225	324 225 001	2,970	2,8
*1	250	324 250 002	3,420	2,9
*1	250	324 250 003	3,000	2,5
*1	280	324 280 001	3,720	2,9
*1	315	324 315 001	4,320	2,9
*1	355	324 355 001	7,600	4,4
*1	400	324 400 001	9,300	5,0
*1	450	324 450 001	11,710	5,6
*1	500	324 500 001	13,400	5,6
*1	600	324 600 000	14,010	5,0