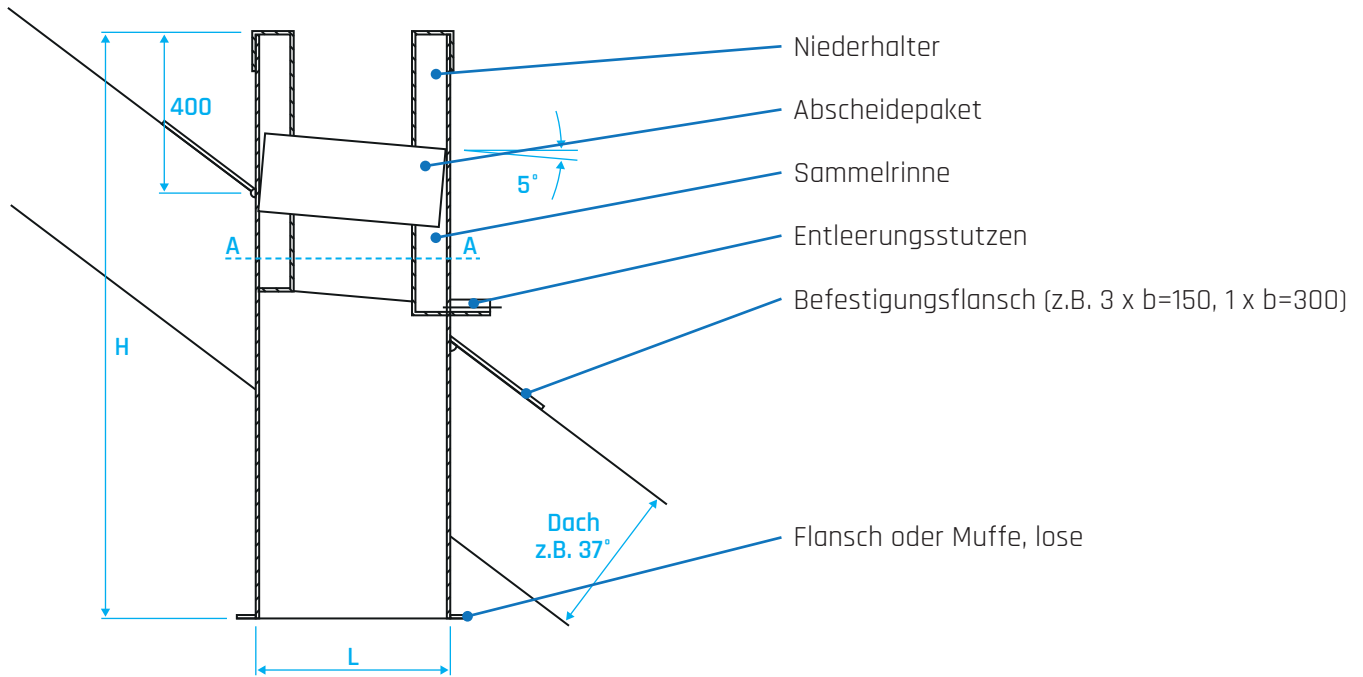
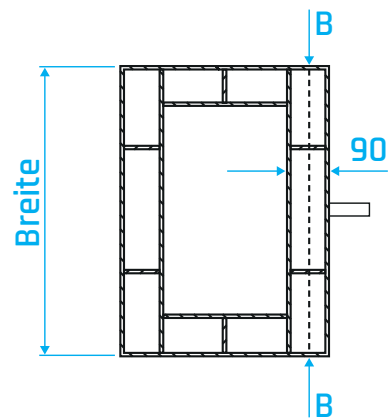


### Beispiel: senkrechte Überdach Ausführung

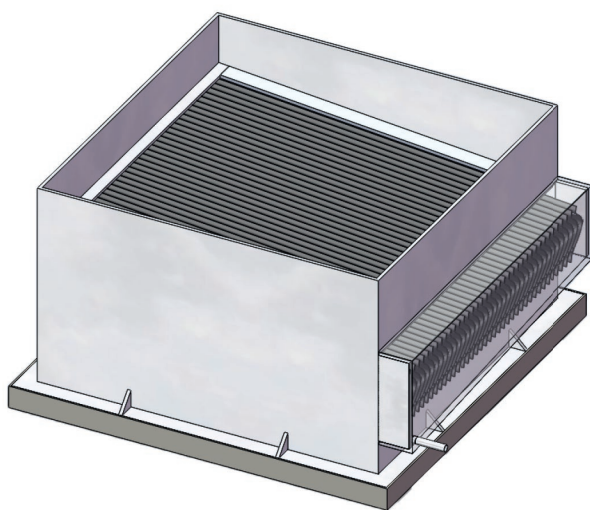
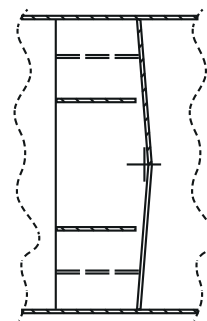
optional auch vertikale Ausblasung und Unterdach Ausführung)



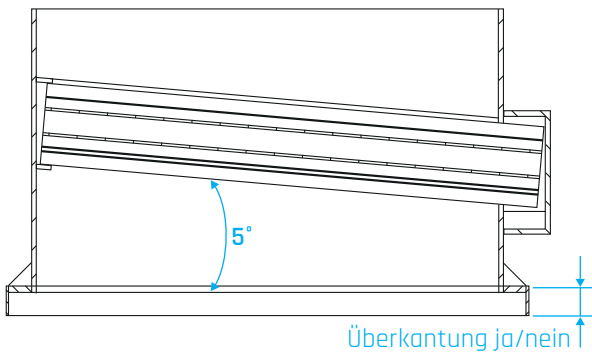
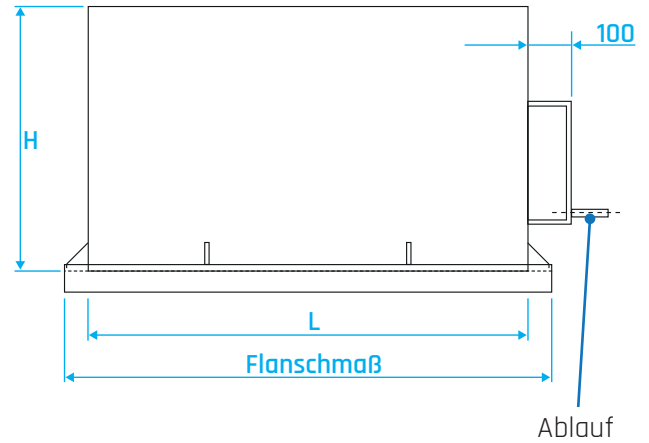
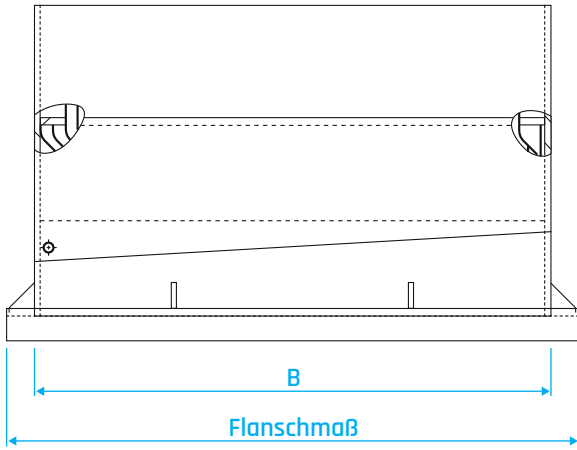
Schnitt A-A



Schnitt B-B



**Beispiel: waagrechte Ausführung**



**Schnitt A-A**

