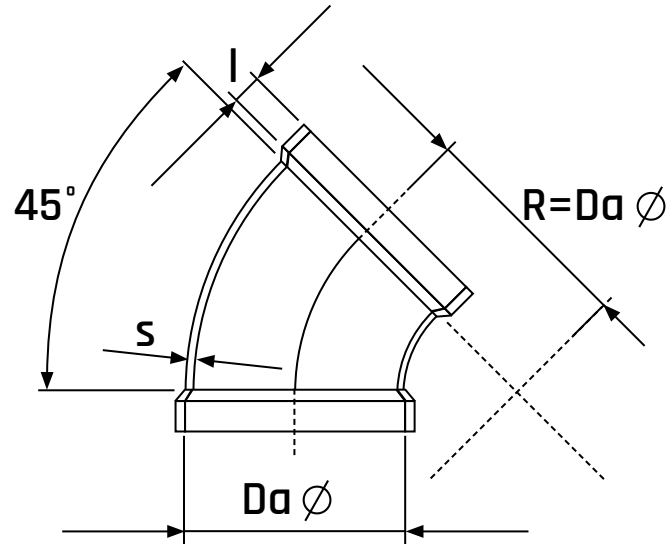


ζ- Beiwert = 0,25



ζ- Beiwert = 0,20

Abmessungen		PVC		PPs/PP/PE	
Da Ø	l	Toleranz	s	Toleranz	s
50	40	+0,3	1,8	+0,7	3,0
63	40	+0,3	1,8	+0,7	3,0
75	40	+0,3	1,8	+0,7	3,0
90	40	+0,3	1,8	+0,9	3,0
110	40	+0,3	1,8	+1,0	3,0
125	40	+0,3	1,8	+1,2	3,0
140	40	+0,4	1,8	+1,3	3,0
160	40	+0,4	1,8	+1,5	3,0
180	40	+0,4	1,8	+1,7	3,0
200	40	+0,4	1,8	+1,8	3,0
225	40	+0,5	1,8	+1,9	3,5
250	40	+0,5	2,0	+2,0	3,5
280	50	+0,6	2,3	+2,2	3,5
315	50	+0,6	2,5	+2,4	4,0
355	50	+0,7	2,9	+2,7	4,0
400	50	+0,7	3,2	+3,0	4,5

Abmessungen		PVC		PPs/PP/PE	
Da Ø	l	Toleranz	s	Toleranz	s
450	60	+0,8	3,6	+3,5	5,5
500	60	+0,9	4,0	+4,0	6,5
600	80	+1,0	5,0	+4,5	7,0
560	60	-	-	+4,5	5,0
600	80	+1,0	6,0	+4,5	6,0

Standard 90°, 75°, 60°, 45°, 30°, 15°
Weitere Abmessungen auf Anfrage