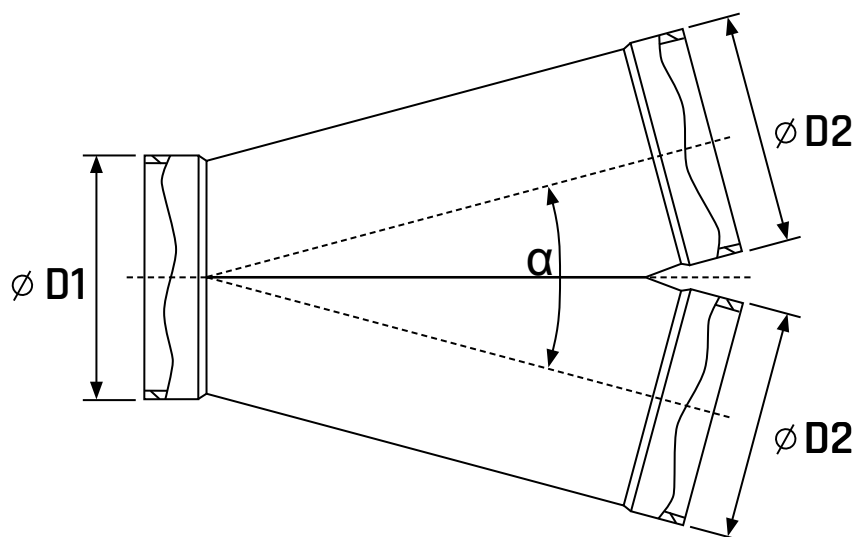


Bezeichnung: **Hosenstück**

Material: PPs, PVC, PP, PE, PP-ELs



...Sie Lüftungskompetenz auf höchstem Niveau



Spreizwinkel $\alpha = 15^\circ, 30^\circ, 60^\circ, 120^\circ, 180^\circ$
Kombinationsmöglichkeiten: $D1 = D2$ und $D1 > D2$