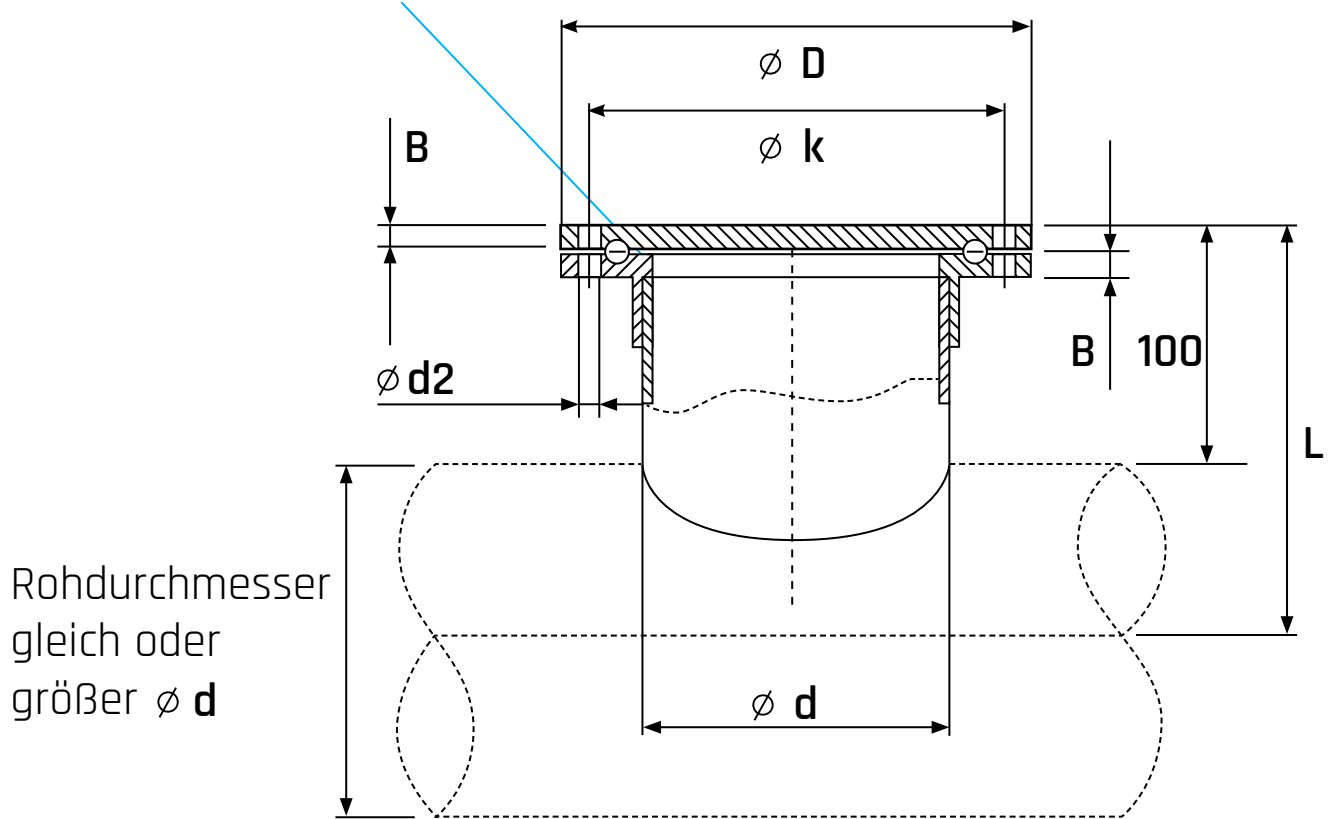


O-Ringdichtung, EPDM oder PVC



d	PVC, PVC-C, PVC-UV						PPs, PP, PE, PPs-el, PVDF					
	L	D	B	k	d2	Anzahl d2	L	D	B	k	d2	Anzahl d2
110	155	170	8	150	7	4	155	170	8	150	7	4
125	165	185	8	165	7	8	165	185	8	165	7	8
140	175	200	8	175	7	8	170	200	8	175	7	8
160	180	230	8	200	7	8	180	230	8	200	7	8
180	190	250	8	220	7	8	190	250	8	220	7	8
200	200	270	8	240	7	8	200	270	8	240	7	8
225	215	295	8	265	7	8	215	295	8	265	7	8
250	225	320	8	290	7	12	225	320	8	290	7	12
280	240	360	10	325	9	12	240	360	10	325	9	12
315	260	395	10	350	9	12	260	395	10	350	9	12
355	280	435	10	400	9	12	280	435	10	400	9	12
400	300	480	10	445	9	16	300	480	10	445	9	16