



Beschreibung

Die Luftleitung wird in rechteckiger Form aus verzinktem Stahlblech hergestellt und mit beidseitigem Anschlussrahmen aus Luftkanalprofil versehen. Alternativ ist ein Anschlussrahmen aus Winkeleisen möglich. Schalldämmkulisse mit profiliertem Rahmen aus verzinktem Stahlblech mit strömungsgünstigem Radius. Absorptionsmaterial aus verrottungssicherer und feuchtigkeitsabweisender Steinwolle (Baustoffklasse A1 nach DIN 4102) als Füllung mit reiß- und abriebfester Oberfläche aus beidseitig aufkaschierter Glasseide. Abriebfest bis 20 m/s Luftgeschwindigkeit. Betriebstemperatur bis max. 80°C.

Einsatzgebiet

Die Kulissenschalldämpfer und Schalldämmkulissen sind für den Einbau in raumlufttechnischen Anlagen geeignet und in verschiedenen Materialien und Ausführungen erhältlich.

Ausführung

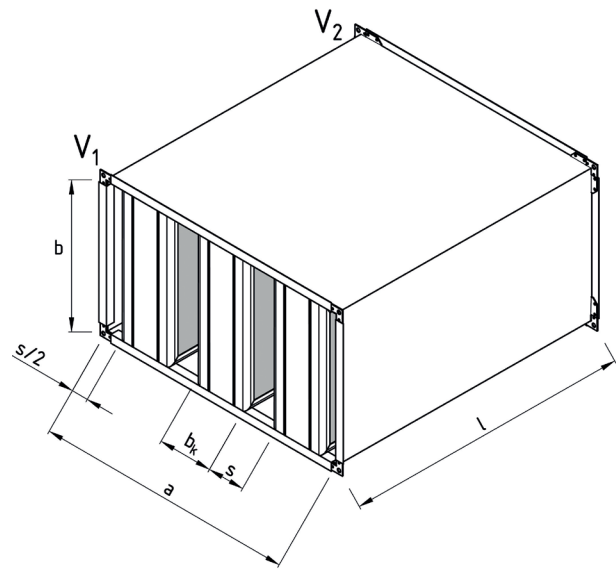
- Luftleitung Stahl verzinkt, gefalzt, Versteifung durch Z-Profilierung
- Verbindungsflansche (V1/V2) aus Luftkanalprofil EP 30
- Standarddichtheitsklasse LDK B
- Standarddruckbelastung+1.000/-500 Pa
- Kulissenbreite 100 mm, 200 mm oder 300 mm möglich
- ohne Kulissenabdeckung
- max. zulässige Betriebstemperatur +80°C
- abriebfeste Glasseidenabdeckung für Luftgeschwindigkeiten im Kulissenspalt bis zu 20 m/s
- Glasseide ist mit fungizid nach VDI 6022 ausgestattet
- mit strömungsgünstig profiliertem Rahmen
- Kulissenrahmen durch Sicken versteift
- Rahmen der Kulisse aus verzinktem Stahlblech
- Einbau sollte immer als stehende Kulissen erfolgen
- nicht für den Außenbereich geeignet
- ohne RAL-Prüfzeichen
- die Prüfung (Einfügungsdämpfung, Druckverlust und Strömungsrauschen) der Kulissen erfolgte im Fraunhofer Institut für Bauphysik, in Stuttgart, mit der Prüfbericht-Nr: P-TA35/2015 und P-TA36/2014
- Hygiene-Konformitätsprüfung nach VDI 6022 durch ILH Berlin
- empfohlene Anströmgeschwindigkeit 4 - 8 m/s
- empfohlene Anströmlänge 1,5 x Breite bzw. 1,5 x Höhe des Kulissenschalldämpfers je nachdem, welches das größere Maß ist

Sonderausführungen gegen Mehrpreis

- Luftleitung auch in Edelstahl V2A 1.4301
- Rahmen der Kulissen in Edelstahl V2A 1.4301
- Luftdichtheitsklasse LDK C
- Sonderausführung in LDK D - geschweißte Ausführung der Luftleitung
- Sonderausführung im Druckbereich +2.000/-750 Pa
- Verbindungsflansche aus Winkeleisen

Bezeichnung

KSD 100	Kulissenschalldämpfer mit Kulisse 100 mm stark, ohne Abdeckung
KSD 200	Kulissenschalldämpfer mit Kulisse 200 mm stark, ohne Abdeckung
KSD 300	Kulissenschalldämpfer mit Kulisse 300 mm stark, ohne Abdeckung



Ermittlung des Kulissenspalts/ Spaltgeschwindigkeit

Die Ermittlung des Kulissenspaltes erfolgt mit nachfolgender Formel:

$$s = (a - (b_k \times AK)) / AK$$

Die Ermittlung der effektiven Querschnittsfläche erfolgt mit nachfolgender Formel:

$$A = s \times b \times AK / 1.000.000$$

Die Ermittlung der Strömungsgeschwindigkeit im Kulissenspalt erfolgt mit nachfolgender Formel:

$$v_s = V / A \times 3600$$

a [mm]	= Breite der Luftleitung
b _k [mm]	= Breite der Kulisse/Kulissenstärke
AK [Stk]	= Anzahl der Kulissen
s _R [mm]	= Kulissenspalt am Rand/Randspalt = s/2
s [mm]	= Kulissenspalt
b [mm]	= Höhe der Kulisse
A [m ²]	= effektiver Querschnitt
v _s [m/s]	= effektive Luftgeschwindigkeit (im Kulissenspalt)
V [m ³ /h]	= Volumenstrom