

### Beschreibung

Die Drosselklappen dienen zum Regulieren und Abgleichen des Volumenstroms. Seitlich befestigter Stellhebel zur Regulierung des Volumenstroms mit Arretierungsvorrichtung.

### Aufbau

Der Mantel besteht aus verzinktem Stahlblech mit beidseitigem Flansch aus Luftkanalprofil EP30. Zentrierte Regulierungsklappe mit außen liegendem Stellhebel zur Einstellung.

### Variantencode

AL/DROSSEL/...



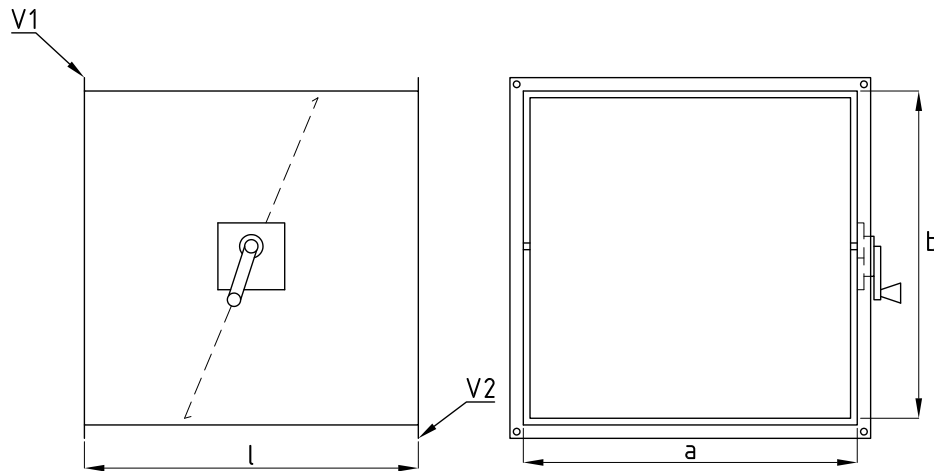
• Typ

• Größe

### Drosselklappe aus verzinktem Stahlblech

- aus Stahl verzinkt
- Druckbereich: +1.000/-500 Pa
- Gehäuseleckage gemäß DIN EN 1751 LDK B
- mit Verstellhebel und Feststelleinrichtung
- ab einer Kantenlänge von 600 mm empfehlen wir die Verwendung von Jalousieklappen
- max. a x b 1.000 x 1.000 mm
- Länge L = Höhe b + 50 mm
- Flansch V1/V2 EP30
- empfohlene Anströmgeschwindigkeit 2,5 m/s (Komfortbereich 1,5 - 2,0 m/s; Industriebereich 2,0 - 3,0 m/s)
- empfohlene Anströmlänge min. Breite x Höhe

## Aufbau



## Druckverlust- Diagramm

