

Beschreibung

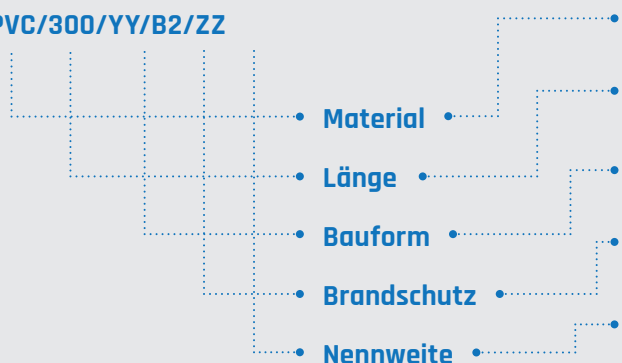
Flexible Verbindungen eignen sich zum Einbau zwischen einer Luftleitung und einem Lüfter / lufttechnischen Einheit. Diese dient dazu die Schwingungsübertragung zu unterbinden. Dabei spricht man auch von Körperschallentkopplung. Flexible Verbindungen werden dazu als elastische Verbindung, elastische Verbinder oder flexible Stützen eingesetzt. Einsatz auch zur Längenkompensation.

Aufbau

Eine flexible Verbindung besteht in der Regel aus einem Flansch, bestehend aus Luftkanalprofil und Eckwinkeln. Ein Dämpfungstreifen ist in der Flanschleiste integriert und dort befestigt.

Variantencode

AL/FLEX/PVC/300/YY/B2/ZZ



Mantel aus PVC
L in [mm]
Rahmen Aufnahmegröße (V1,V2)
Brandschutzklasse (falls vorhanden)
Umfang in [m] 2 x (B + H)

flexible Verbindung aus PVC-Band (STS-PVC)

- beidseitig mit Luftkanalprofil EP 30 Stahl verz.
- Polyestergewebe 130 mm, grau, beidseitig mit PVC beschichtet
- geeignet nach VDI 6022
- Druckbereich +2.000/-750 Pa
- luftdicht, LDK C nach DIN EN 13180
- Temperaturbereich -25°C bis +70°C
- gestreckte Länge 130 mm

Rechteckige flexible Verbindung aus Polyestergewebe 130 mm, grau, beidseitig mit PVC beschichtet, gestreckte Länge 130 mm, beidseitige Flanschverbindung aus Luftkanalprofil Stahl verzinkt 30 mm mit eingesetzten Eckwinkeln, LDK C nach DIN EN 13180, temperaturbeständig -25°C bis +70°C, Druckbereich +2.000/-750 Pa, geeignet nach VDI 6022; 2 x (B + H)

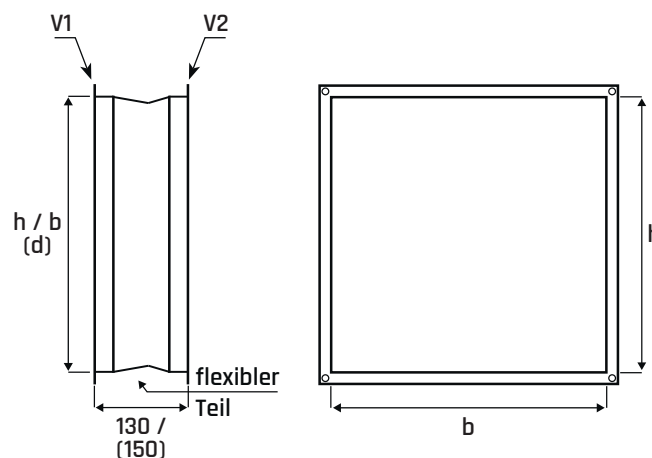
flexible Verbindung aus PVC-Band (STS-PVC-B2)

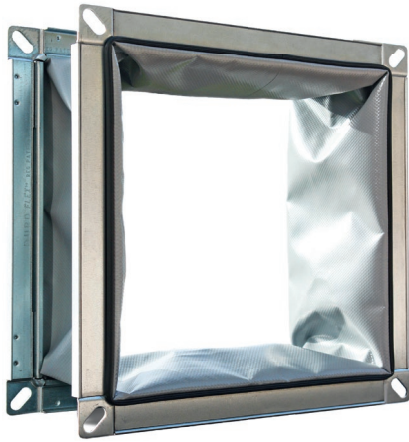
- beidseitig mit Luftkanalprofil EP 30 Stahl verz.
- Polyestergewebe 150 mm, blau, beidseitig mit PVC beschichtet
- Bandmaterial gemäß DIN 4102 B2 geeignet für Brandschutzklappen
- Druckbereich +2.000/-750 Pa
- luftdicht, LDK C nach DIN EN 13180
- Temperaturbereich -25°C bis +70°C
- gestreckte Länge 150 mm

Rechteckige flexible Verbindung aus Polyestergewebe B2 150 mm, blau, beidseitig mit PVC beschichtet, gestreckte Länge 150 mm, beidseitige Flanschverbindung aus Luftkanalprofil Stahl verzinkt 30 mm mit eingesetzten Eckwinkeln, LDK C nach DIN EN 13180, Temperaturbeständig -25°C bis +70°C, Druckbereich +2.000/-750 Pa, B x H, Bandmaterial gemäß DIN 4102 B2 geeignet für Brandschutzklappen

Instandhaltung/Wartung:

- flexible Verbindungen sind weitestgehend wartungsfrei. Sie sollten jedoch im Rahmen der Wartungsarbeiten einer optischen Kontrolle unterzogen werden
- Durchführung einer Sichtkontrolle mit folgenden Bestandteilen:
 - Überprüfung auf Verschmutzung, Beschädigung, Abnutzung und Korrosion
 - gegebenenfalls Reinigung der flexiblen Verbindung oder auch Austausch
 - zur Reinigung keine scharfkantigen Gegenstände oder Drahtbürsten benutzen
 - Überprüfung auf Knickstellen im Balg, unzulässige Bewegung, Versatz und Einbaulängen sowie auf festen Sitz der Verschraubung
 - optische Dichtheitskontrolle (Beschädigungen)
 - Potentialausgleich - auf Vorhandensein und Beschädigungen sowie festen Sitz prüfen





Typ AL/FLEX/PVC/...



Typ AL/FLEX/PVC/.../B2/...

Geeignet zum Anbau an Brandschutzklappen