



### für gefalzte Luftleitungen

In gefalzten (verzinkten) Luftleitungen werden Standard-Ab-  
laufstutzen der Firma METU eingesetzt. Vor dem Einbau erfolgt  
die Abdichtung mit MEZ-Plast.

Ablaufstutzen vernickelt mit großem Trichter aus Stahl verzinkt  
(siehe auch TDB)

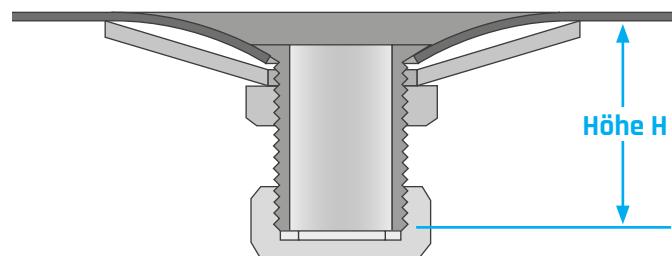
Die Größen der folgenden Tabelle sind handelsüblich:

Typ	Stutzengewinde
ST-G 1/2"	1/2 Zoll
ST-G 3/4"	3/4 Zoll
ST-G 1"	1 Zoll
ST-G 1 1/2"	1 1/2 Zoll

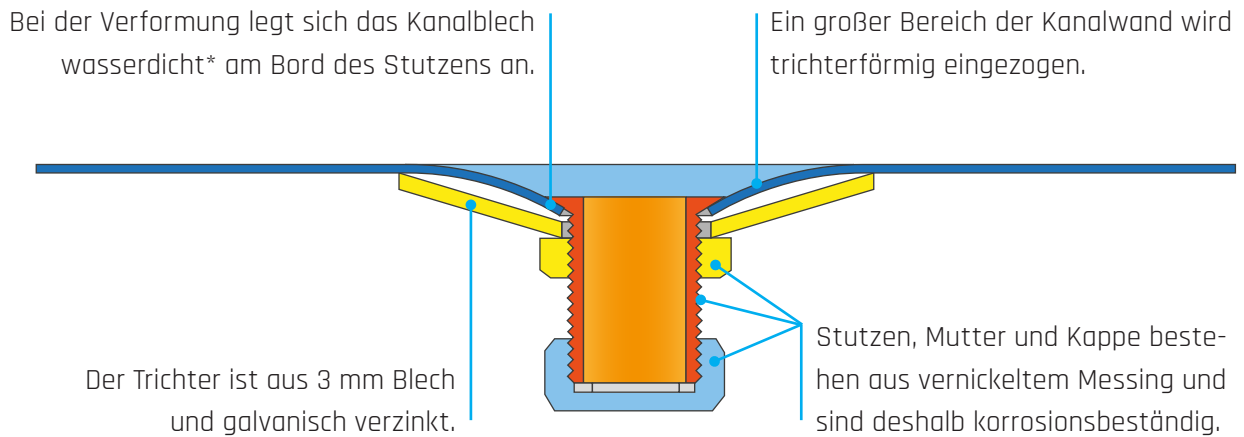
### Abmessungen/Material

Ablauf- stutzen	Stutzen- gewinde	Stutzen- lichter Ø	Trichter außen Ø	Kanalwand- bohrung Ø	Spannmutter- schlüsselweite	Material
ST-G 1/2"	G 1/2"	15 mm	86 mm	21 mm +1	27 mm	Messing vernickelt
ST-G 3/4"	G 3/4"	20 mm	86 mm	27 mm +1	32 mm	Messing vernickelt
ST-G 1"	G 1"	26 mm	86 mm	34 mm +1	41 mm	Messing vernickelt
ST-G 1 1/2"	G 1 1/2"	38 mm	110 mm	48 mm +1	55 mm	Messing vernickelt

Ablauf- stutzentyp	Höhe H [mm]	H mit Kappe
ST-G 1/2"	ca. 33	+5 mm
ST-G 3/4"	ca. 40	+5 mm
ST-G 1"	ca. 40	+5 mm
ST-G 1 1/2"	ca. 45	+5 mm



Der Abstand H ist abhängig von der Kanalwandstärke, der Starrheit des Luftkanals und wie stark der Kanal durch Anziehen der Mutter deformiert wird. Deshalb handelt es sich bei den obigen Angaben um annähernde Maximalwerte.



\* In der Regel wird keine Dichtung verwendet. Nur bei beschädigter oder sehr rauer Kanaloberfläche wird vorher etwas Mastic aufgespritzt.

### für geschweißte Luftleitungen

In geschweißten Luftleitungen werden Ablaufstutzen (Nippel mit Außengewinde) eingeschweißt. Diese haben eine Länge von 40 mm.