

Versteifung (gefaltzte Teile)

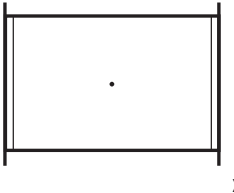
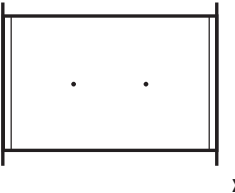
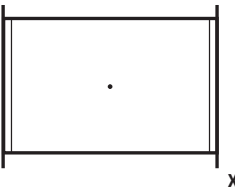
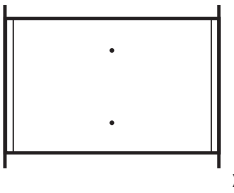
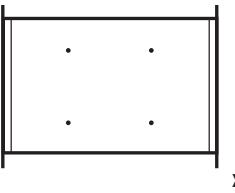
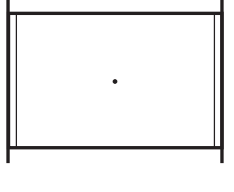
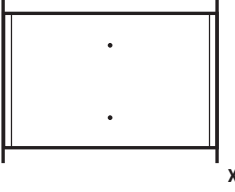
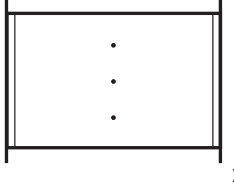
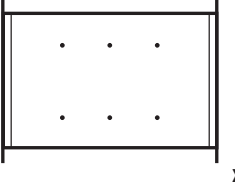
Es gibt in keiner DIN/EN eine Festlegung für Kanalversteifung. „Die Flächenversteifungen werden durch konstruktive Maßnahmen wie Sicken, Stehfalze, Verrippungen, Verstreibungen und dergleichen erzielt und sind vom Hersteller zweckentsprechend zu wählen.“ (Auszug aus DIN 24190 Seite 3)

Alle Luftleitungen und Formteile ab einer Kantenlänge von $a / b > 400$ mm erhalten eine Flächenversteifung durch Z-Profilierung. Diese Z-Profilierung hat einen Abstand von ca. 160 mm. Seitenflächen, in denen Gitter eingebaut werden, erhalten keine Flächenversteifung (nur auf Kundenwunsch). Bei größeren Abmaßen erfolgt zusätzlich eine Versteifung durch innenliegende Rohrverstreibungen mittels 3/8 Zoll verz. Rohr (oder V2A - Rohr). Gegen Mehrpreis sind zusätzliche Rohrverstreibungen über die Werksnorm hinaus möglich, sowie Versteifungen durch außenliegende Profile.

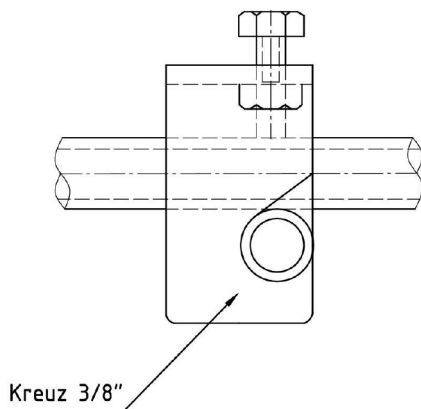
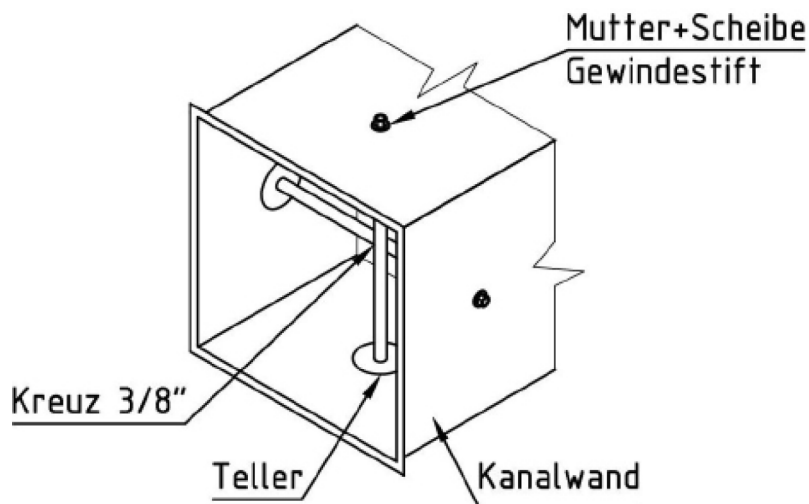
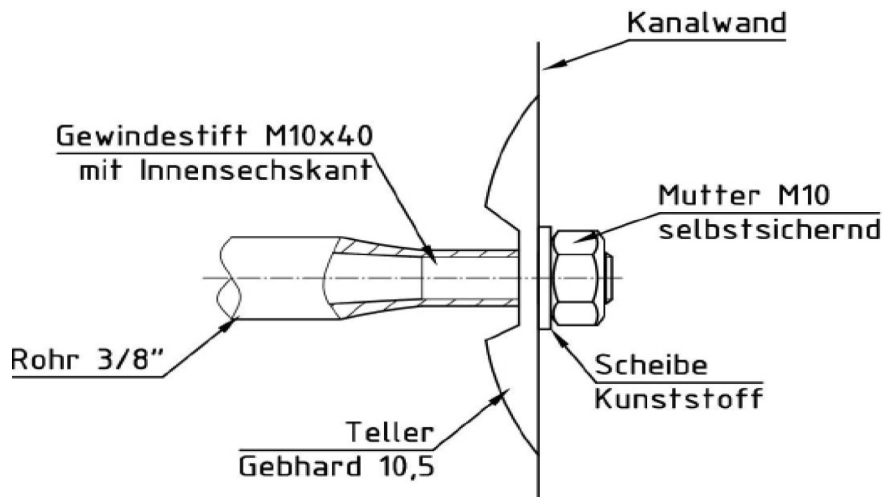
Werksnorm - Luftleitungsversteifung für gefaltzte Luftleitungen / Formteile

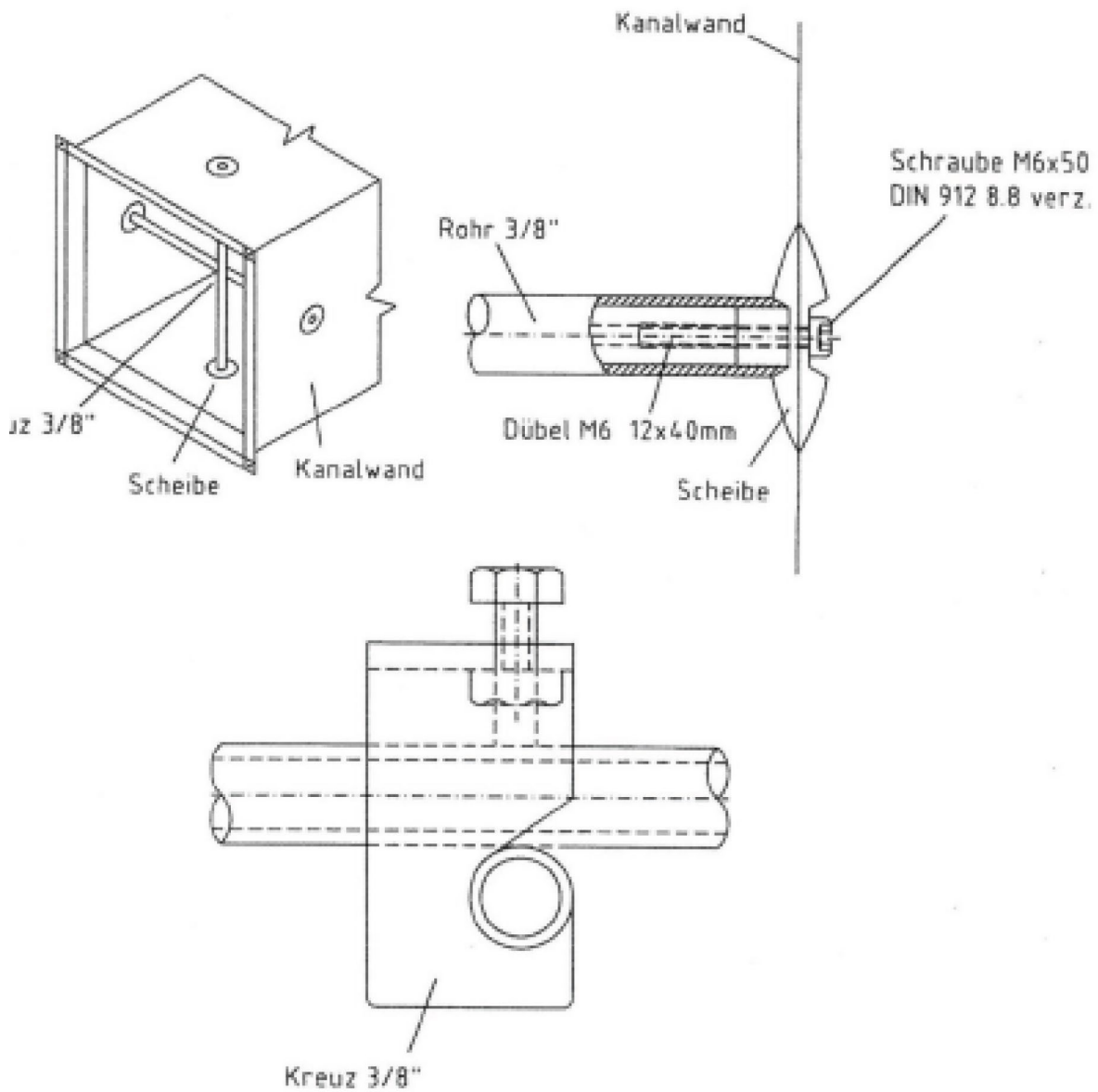
Rohrversteifung verzinkt/Edelstahl

Anzahl der Versteifungen bezogen auf die Kantenlänge **a** und **b** und die Luftleitungslänge **L**

	Luftleitungslänge L von 800 mm bis 1.000 mm	Luftleitungslänge L von 1.001 mm bis 1.250 mm	Luftleitungslänge L von 1.251 mm bis 1.500 mm	Luftleitungslänge L von 1.501 mm bis 2.000 mm
Kantenlänge von 1.250 mm bis 1.500 mm				
Kantenlänge von 1.501 mm bis 1.999 mm				
Kantenlänge von 2.000 mm bis 3.000 mm				

X: Kreuzverstreibung wenn b-Maß ≥ 1.000 mm





Versteifung (geschweißte Teile)

Es gibt in keiner DIN/EN eine Festlegung für Kanalversteifung, „Die Flächenversteifungen werden durch konstruktive Maßnahmen wie Sicken, Stehfalze, Verrippungen, Verstreibungen und dergleichen erzielt und sind vom Hersteller zweckentsprechend zu wählen.“ (Auszug aus DIN 24190 Seite 3)

Alle Luftleitungen und Formteile ab einer Teillänge von $= / > 500$ mm erhalten eine Flächenversteifung durch Diagonal-Bombierung. Die Bombierung erfolgt ab einer Teil-Länge von 500 mm. Seitenflächen, in denen Gitter eingebaut werden, erhalten keine Flächenversteifung (Kundenangabe erforderlich). Bei größeren Abmaßen erfolgt zusätzlich eine Versteifung durch innenliegende Rohrverstreibungen mittels 3/8 Zoll Rohr. Gegen Mehrpreis sind zusätzliche Rohrverstreibungen über die Werksnorm hinaus möglich, sowie Versteifungen durch außenliegende Profile.

Die Diagonal-Bombierung erfolgt ab einer Teillänge von 500 mm

Materialstärke in mm	Teillänge in mm
1,00	500
1,25	500
1,50	750
2,00	1.500

Werksnorm - Luftleitungsversteifung für geschweißte Luftleitungen / Formteile

Rohrversteifung verzinkt/Edelstahl/schwarz

Anzahl der Versteifungen bezogen auf die Kantenlänge **a** und **b** und die Luftleitungslänge **L**

	Luftleitungslänge L von 500 mm bis 1.000 mm	Luftleitungslänge L von 1.001 mm bis 1.250 mm	Luftleitungslänge L von 1.251 mm bis 1.500 mm	Luftleitungslänge L von 1.501 mm bis 2.000 mm	Luftleitungslänge L von 2.001 mm bis 3.000 mm
Kantenlänge von 1.250 mm bis 1.500 mm					
Kantenlänge von 1.501 mm bis 1.999 mm					
Kantenlänge von 2.000 mm bis 3.000 mm					

X: Kreuzverstreibung wenn b-Maß ≥ 1.000 mm