

Jalousieklappe

Bestellung Anfrage



Firma: _____
 Straße: _____
 PLZ, Ort: _____
 Bearbeiter: _____
 Telefon: _____
 Best-Nr.: _____
 Komm-Nr.: _____
 Liefertermin: _____

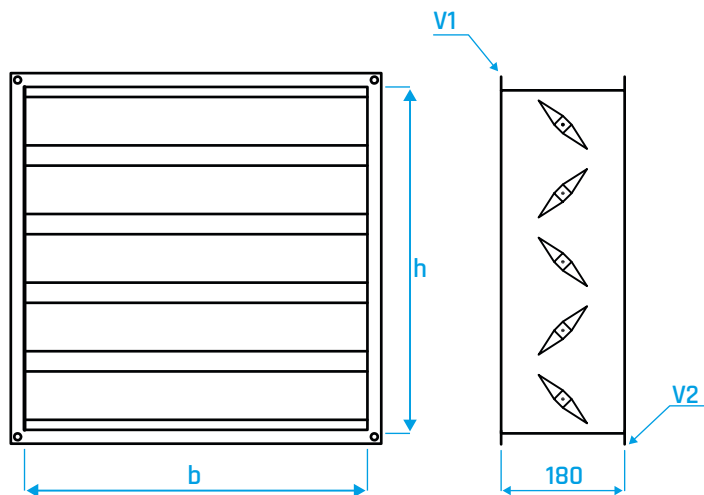
Objekt: _____
 Straße: _____
 PLZ, Ort: _____
 z.H. von: _____
 Material: _____
 Anlage: _____
 Blatt-Nr.: _____
 Datum: _____

Pos.-Nr.: _____

Breite b: _____ mm
 Höhe h: _____ mm

Stückzahl: _____

Material: Rahmen aus Stahl verzinkt, Hohlkörperlamelle aus Alu-Profil, 100 mm breit, mit außenliegenden Alu-Zahnradern, gegenläufig, Antriebsachse 10 x 10, und Anbauplatte AP2, Temperaturbeständigkeit +80° C



Verstellhebel, Feststellvorrichtung

Stellmotor, Auf/ZU, 230 V, bis 1,0 m²

Stellmotor, Auf/ZU, 230 V, bis 2,0 m²

Stellmotor, stetig, 230 V, bis 1,0 m²

Stellmotor, stetig, 230 V, bis 2,0 m²
 (alle ohne Federrückzug)

V1: EP 20
 V2: EP 20

EP 30
 EP 30

EP 40
 EP 40

glatt
 glatt

E-Mail: info@airleben.de

Unterschrift: _____