

Luftheizer Savana INOX

3 Größen mit Luftleistungen von 2.300 - 6.000 m³/h



Einsatzbereich

für den Betrieb im Innenbereich

- Schwimmhallen
- Autowaschanlagen
- landwirtschaftliche Objekte:
Bauern- und Geflügelhöfe, Kuhställe
- fleischverarbeitende Betriebe
- Bäckereien
- Industrieobjekte
- Produktionshallen

Zubehör

- intelligente Steuerung
- Konsole zum Einstellen der Geräteeignung
- Filter

Beschreibung

Der korrosionsbeständige Luftheizer Savana INOX mit Edelstahlgehäuse ist für anspruchsvolle Umgebungen geeignet. Er sorgt in großen Räumen für eine konstante und angenehme Wärme.

Dank der erhöhten Korrosionsbeständigkeit kann er auch in Autowaschanalgen, Schwimmbädern und ähnlichen Gebäuden verwendet werden.

Vorteile

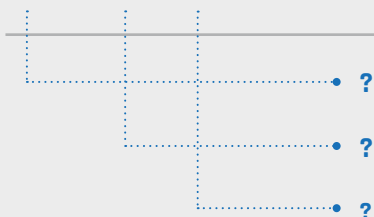
- geräuscharmer Betrieb
- einfache Installation
- besonders korrosionsbeständig
- Montage an Wand oder Decke



Ausführung

- Luftleistung: 3 Größen mit Luftleistungen von 2.300 - 6.000 m³/h
- 2-reihiger Wasserwärmetauscher
- ausgestanzte Lamellen
- Gehäuse aus Edelstahl mit Beständigkeitsklasse C5
- Wasserwärmetauscher durch Epoxidbeschichtung LCE Coating geschützt
- Schutzart IP 54
- max. Betriebstemperatur Wassers +110 °C
- max. Betriebsdruck 1.600 Pa

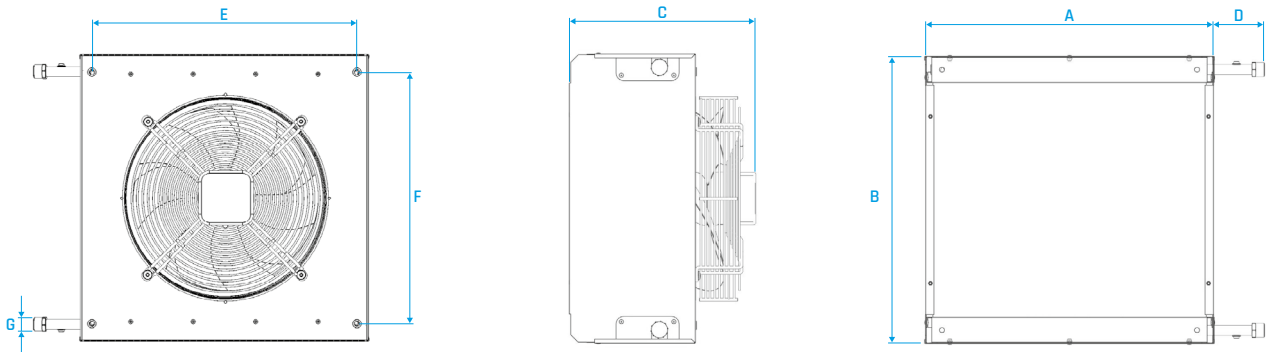
SAVANA INOX/XXXX/YYY



Ausprägungscode

| | | | |
|---|---|---|---|
| X | | | |
| X | X | X | X |
| X | | | |

Abmessungen



| Modell | A [mm] | B [mm] | C [mm] | D [mm] | E [mm] | F [mm] | G ["] | Druck [Pa] |
|-----------|--------|--------|--------|--------|--------|--------|-------|------------|
| SAV-2-x-N | 555 | 555 | 350 | 100 | 508 | 483 | 3/4 | PN16 |
| SAV-4-x-N | 755 | 755 | 350 | 100 | 708 | 683 | 3/4 | PN16 |
| SAV-6-x-N | 855 | 855 | 350 | 100 | 808 | 783 | 1 | PN16 |

Auswahl

| Modell | Volumenstrom Q [m ³ /h] | Schallleistungspegel L _{WA} [dB(A)] *1 | Spannung [V/Hz] | Strom [A] | Leistungsaufnahme [W] | Gewicht *2 [Kg] |
|----------------|------------------------------------|---|-----------------|-----------|-----------------------|-----------------|
| SAV-2-2R-1AC-N | 2.300 | 48,9 | 230/50 | 0,60 | 131 | 16 |
| SAV-4-2R-1AC-N | 4.600 | 55,1 | 230/50 | 1,13 | 258 | 22 |
| SAV-6-2R-1AC-N | 6.000 | 58,9 | 230/50 | 2,10 | 460 | 34 |

*1 Akustischer Druck im Abstand von 5 m Auslass des Luftheizergerätes (Q=2)

*2 Gewicht ohne Wasser im Wärmetauscher, ohne Deckel

Technische Daten Wasserwärmetauscher

2-Reihen-Wasserregister

| Volumenstrom Q [m ³ /h] | | SAV-2-2R-1AC-N 2300 | | | | SAV-4-2R-1AC-N 4600 | | | | SAV-6-2R-1AC-N 6000 | | | |
|---------------------------------------|----------------------------|------------------------|-----------------------|--------------------------------------|--------------------------|------------------------|-----------------------|--------------------------------------|--------------------------|------------------------|-----------------------|--------------------------------------|--------------------------|
| Wassertemperatur- gradient [°C] | Einlasslufttemperatur [°C] | Leistung [kW] | Ausgangslufttemp [°C] | Wasserdurchfluss [m ³ /h] | Wasserdruckverlust [kPa] | Heizleistung [kW] | Ausgangslufttemp [°C] | Wasserdurchfluss [m ³ /h] | Wasserdruckverlust [kPa] | Heizleistung [kW] | Ausgangslufttemp [°C] | Wasserdurchfluss [m ³ /h] | Wasserdruckverlust [kPa] |
| 90/70 | 0 | 25,5 | 33,1 | 1,13 | 8 | 52,4 | 34,0 | 2,31 | 26 | 68,0 | 33,8 | 2,99 | 13 |
| | 10 | 22,1 | 38,7 | 0,97 | 6 | 45,5 | 39,6 | 2,01 | 20 | 59,0 | 39,4 | 2,60 | 10 |
| | 15 | 20,4 | 41,5 | 0,90 | 5 | 42,1 | 42,3 | 1,86 | 18 | 54,5 | 42,1 | 2,40 | 9 |
| 80/60 | 0 | 21,9 | 28,5 | 0,96 | 6 | 30,9 | 20,1 | 1,35 | 11 | 58,6 | 29,2 | 2,58 | 10 |
| | 10 | 18,5 | 34,0 | 0,81 | 5 | 24,0 | 25,6 | 1,05 | 7 | 49,7 | 34,7 | 2,18 | 7 |
| | 15 | 16,8 | 36,8 | 0,74 | 4 | 20,6 | 28,4 | 0,90 | 5 | 45,2 | 37,5 | 1,99 | 6 |
| 70/50 | 0 | 18,3 | 23,8 | 0,80 | 5 | 38,1 | 24,7 | 1,67 | 15 | 49,3 | 24,5 | 2,16 | 7 |
| | 10 | 14,9 | 29,4 | 0,65 | 3 | 31,3 | 30,3 | 1,37 | 11 | 40,3 | 30,1 | 1,76 | 5 |
| | 15 | 13,2 | 32,1 | 0,58 | 3 | 27,8 | 33,1 | 1,22 | 8 | 35,8 | 32,8 | 1,57 | 4 |
| 60/40 | 0 | 14,7 | 19,1 | 0,64 | 3 | 30,9 | 20,1 | 1,35 | 11 | 39,8 | 19,8 | 1,74 | 5 |
| | 10 | 11,3 | 24,7 | 0,49 | 2 | 24,0 | 25,6 | 1,05 | 7 | 30,8 | 25,3 | 1,34 | 3 |
| | 15 | 9,6 | 27,4 | 0,42 | 1 | 20,6 | 28,4 | 0,90 | 5 | 26,4 | 28,1 | 1,15 | 2 |
| 45/35 | 0 | 12,3 | 16,0 | 1,07 | 8 | 25,5 | 16,5 | 2,21 | 27 | 33,0 | 16,4 | 2,86 | 13 |
| | 10 | 8,9 | 21,6 | 0,77 | 5 | 18,7 | 22,1 | 18,70 | 15 | 24,1 | 22,0 | 2,09 | 7 |
| | 15 | 7,2 | 24,4 | 0,63 | 3 | 15,2 | 24,9 | 15,20 | 10 | 19,6 | 24,8 | 1,70 | 5 |

Luftheizer Savana INOX

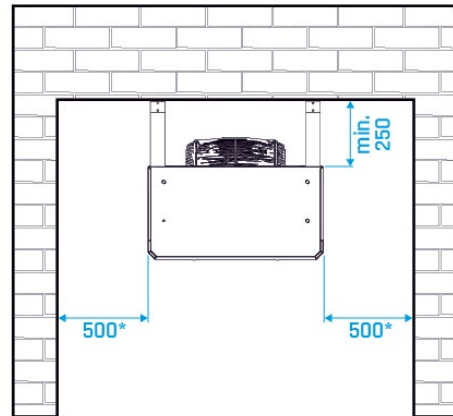
3 Größen mit Luftleistungen von 2.300 - 6.000 m³/h

Montage

Das Luftheizgerät Savana kann sowohl an der Decke als auch an der Wand montiert werden. Die Montagehalterung kann als Zubehör bestellt werden.

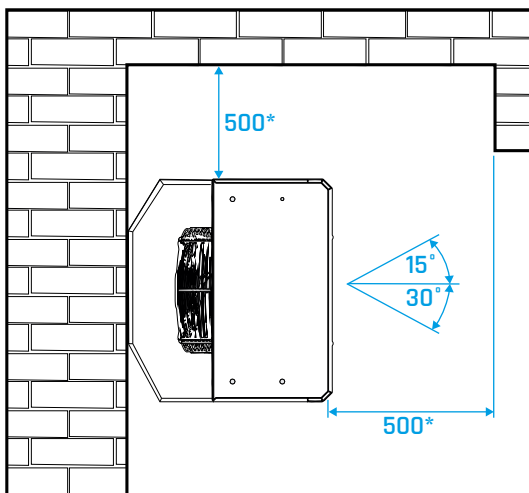
* empfohlene Abstände [mm]

Deckenmontage

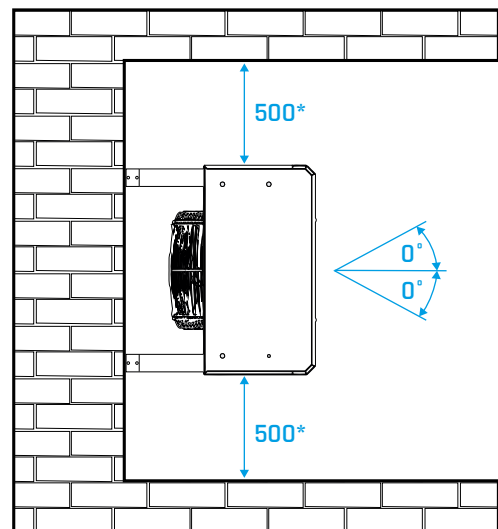


Wandmontage

Seitenansicht



Ansicht von oben



Luftheizer Savana INOX

3 Größen mit Luftleistungen von 2.300 - 6.000 m³/h



Steuerung AirGENIO SC-C-AC

Das Luftheizgerät Savana INOX wird ohne integrierte Regelung geliefert. Mit der intelligenten Steuerung AirGENIO SC-CONTROL haben Sie jederzeit die volle Kontrolle.



Funktionen und Sensoranschlüsse



Timer

integriert



Tag/Nacht Modus



Temperaturmessung

Alle Temperatur-NTC-Sensoren
enthalten, Temperaturanzeige



BMS

BMS-Verbindung

Modbus RTU,
TCP, BACnet



Fehlerkontakt / externe Steuerschalter



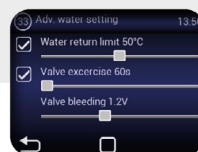
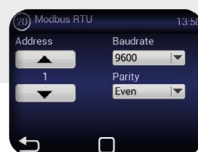
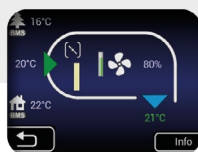
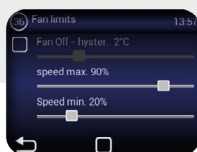
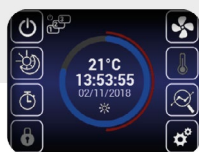
2. Bedienelement anschlussbereit



Master-Slave Luftschiefer- verkettung 1+10



Misch- kammer- steuerung



Maximale Anzahl Bedienelemente je Savana INOX-Gerät

| Steuerungstyp | SAV-1-AC | SAV-2-AC | SAV-4-AC | SAV-6-AC |
|---------------|----------|----------|----------|----------|
| SC-C-AC-04 | 11 | 6 | 3 | 1 |
| SC-C-AC-07 | 20 | 11 | 5 | 3 |
| SC-C-AC-16 | 36 | 20 | 10 | 5 |

Luftheizer Savana INOX

3 Größen mit Luftleistungen von 2.300 - 6.000 m³/h



Drehzahlregler

Mit dem Fünfstufen-Drehzahlregler STRA1 wird die Ventilator Drehzahl geregelt. Diese wird manuell mit einem Schalter am Gehäuse des Reglers gewählt. Der Regler kann mit einem Raumthermostat TER-P zum **Schalten des Ventilators in Abhängig von der Temperatur** im Raum ergänzt werden. Zu einem Regler **STRA1** ist es möglich auch **mehrere Heizungseinheiten gleichzeitig** anzuschließen. Dabei darf die Summe der Motorströme die maximal zugelassene Belastung des Reglers STRA1 nicht überschreiten.

Maximale Anzahl Bedienelemente je Savana INOX-Gerät



| Drehzahlreglertyp | SAV-2 | SAV-4 | SAV-6 |
|-------------------|-------|-------|-------|
| STRA1-5 | 8 | 4 | 2 |
| STRA1-7,5 | 12 | 6 | 3 |
| STRA1-16 | 26 | 14 | 7 |

Wasserwärmetauscher

Basic
durch drosseln

Thermostatventil TV-1-1/1 Das Ventil regelt kontinuierlich die Zufuhr des Warmwassers ins Luftheizergerät in Abhängigkeit von der Temperatur der aus dem Heizgerät ausgeblasenen Luft. Für jeden Luftheizer ist je ein Ventil einzusetzen.

Wasserventil ZV mit Servoantrieb und Kanal-TER-K oder Raumthermostat TER-P.

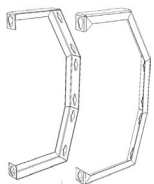
Das Ventil reguliert die Zuleitung vom Warmwasser ins Luftheizergerät und zurück zur Wärmequelle in Abhängigkeit von der Temperatur der aus dem Heizgerät ausgeblasenen Luft und/oder der Temperatur im Raum. Für jeden Luftheizer ist je ein Ventil einzusetzen.

Ökonomisch
durch Verteilen
(auf/zu)

Präzise
durch Mischen

Mischknoten SMU2 Die Mischarmatur steuert kontinuierlich das Verhältnis vom Zuleitungs- und Rückleitungsheizwasser ins Luftheizergerät in Abhängigkeit von der Temperatur der aus dem Heizgerät ausgeblasenen Luft und/oder der Raumtemperatur. Ein Mischknoten kann für mehrere Heizungseinheiten genutzt werden, wenn diese eine konforme Größe haben und parallel angeschlossen sind.

Konsole für Wandmontage



Die Konsole ermöglicht die Befestigung des Luftheizers an der Wand in 3 verschiedenen Winkeln: **0 °, 15 °, 30 °**

Filter



Filterklasse
ISO Coarse 40% / G2