



## Beschreibung

Die Luftleitung wird in rechteckiger Form aus verzinktem Stahlblech hergestellt und mit beidseitigem Anschlussrahmen aus Luftkanalprofil versehen. Alternativ ist ein Anschlussrahmen aus Winkeleisen möglich. Revisionierbarer Kulissenschalldämpfer mit strömungsoptimierten Kulissen. Diese können seitlich durch die Revisionsöffnung entnommen werden.

Absorptionsmaterial aus verrottungssicherer und feuchtigkeitsabweisender Steinwolle (Baustoffklasse A1 nach DIN 4102) als Füllung mit reiß- und abriebfester Oberfläche aus beidseitig aufkaschierter Glasseide. Abriebfest bis 20 m/s Luftgeschwindigkeit. Betriebstemperatur bis max. 80°C. Die SDKs sind seitlich (quer zur Luftrichtung) ausziehbar.

## Einsatzgebiet

Die Kulissenschalldämpfer und Schalldämmkulissen sind für den Einbau in raumlufttechnischen Anlagen geeignet und in verschiedenen Materialien und Ausführungen erhältlich.

## Ausführung

- Luftleitung Stahl verzinkt, gefalzt, Versteifung durch Z-Profilierung, z.T. mit außenliegenden Versteifungsprofilen
- Verbindungsflansche (V1/V2) aus Luftkanalprofil EP 30
- Standarddichtheitsklasse LDK B
- Standarddruckbelastung -500/+1.000 Pa
- Kulissenbreite ( $b_k$ ) 100, 200, 300 mm möglich
- ohne Abdeckung oder wechselseitig mit Kammerblechen aus verzinktem Stahl abgedeckt
- Kulissenlänge (l) 500 mm, 750 mm, 1.000 mm, 1.250 mm, 1.500 mm
- Kanallänge = Kulissenlänge (l) + 250 mm
- Standard-Nennhöhen (b) 300, 400, 500, 600, 700, 800, 900, 1.000 mm
- max. zulässige Betriebstemperatur +80°C
- abriebfeste Glasseidenabdeckung für Luftgeschwindigkeiten im Kulissenspalt bis zu 20 m/s
- Glasseide ist mit fungizid nach VDI 6022 ausgestattet
- mit strömungsgünstig profiliertem Rahmen
- Kulissenrahmen durch Sicken versteift
- Rahmen der Kulisse aus verzinktem Stahlblech
- Einbau muss immer als stehende Kulissen erfolgen, die seitlich ausziehbar ist
- nicht für den Außenbereich geeignet
- ohne RAL-Prüfzeichen
- empfohlene Anströmgeschwindigkeit 4 - 8 m/s
- empfohlene Anström- und Abströmlänge 1,5 x Breite bzw. 1,5 x Höhe des Kulissenschalldämpfers, je nachdem, welches das größere Maß ist



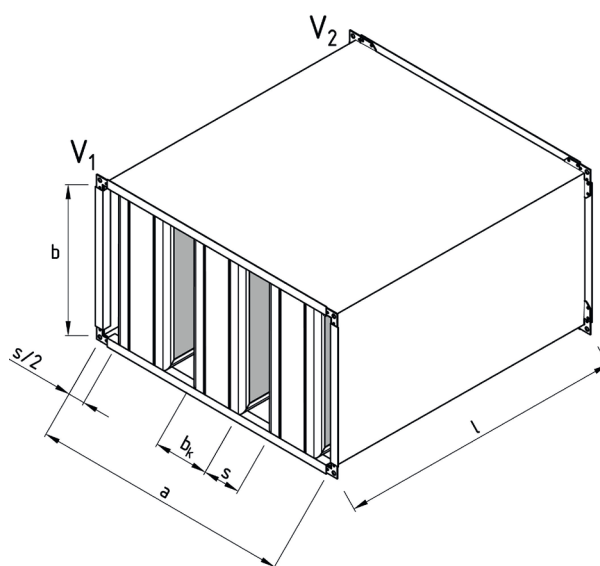
### Sonderausführungen gegen Mehrpreis

- Luftdichtheitsklasse LDK C
- Sonderausführung in LDK D
  - geschweißte Ausführung der Luftleitung
- Sonderausführung im Druckbereich -750/+2.000 Pa
- Verbindungsflansche aus Winkeleisen



### Bezeichnung

- KSD-KR100 Kulissenschalldämpfer mit Kulisse 100 mm stark, wechselseitige Blechabdeckung (Kammerbleche)
- KSD-KR200 Kulissenschalldämpfer mit Kulisse 200 mm stark, wechselseitige Blechabdeckung (Kammerbleche)
- KSD-KR300 Kulissenschalldämpfer mit Kulisse 300 mm stark, wechselseitige Blechabdeckung (Kammerbleche)



### Ermittlung des Kulissenspalts/ Spaltgeschwindigkeit

Die Ermittlung des Kulissenspaltes erfolgt mit nachfolgender Formel:

$$s = (a - (b_k \times AK)) / AK$$

Die Ermittlung der effektiven Querschnittsfläche erfolgt mit nachfolgender Formel:

$$A = s \times b \times AK / 1.000.000$$

Die Ermittlung der Strömungsgeschwindigkeit im Kulissenspalt erfolgt mit nachfolgender Formel:

$$v_s = V / A \times 3600$$

- a [mm] = Breite der Luftleitung
- $b_k$  [mm] = Breite der Kulisse/Kulissenstärke
- AK [Stk] = Anzahl der Kulissen
- sR [mm] = Kulissenspalt am Rand/Randspalt =  $s/2$
- s [mm] = Kulissenspalt
- b [mm] = Höhe der Kulisse
- A [m<sup>2</sup>] = effektiver Querschnitt
- $v_s$  [m/s] = effektive Luftgeschwindigkeit (im Kulissenspalt)
- V [m<sup>3</sup>/h] = Volumenstrom