

# Sattelstutzen 90°

verz. Stahlblech mit Lippendichtung



## Beschreibung

Der Sattelstutzen 90° mit Lippendichtung ist geeignet als Abgangsstück an Winkelfalzrohren. Anschlussöffnen mit Doppellippendichtung.

## Vorteile

- Luftdichtheitsklasse C
- silikonfreie Doppellippendichtung
- Vielzahl an EN-Größen von 80 bis 1.250 mm

## Ausführung

- verz. Stahlblech mit Lippendichtung aus EPDM (UPS90) (Standard)
- Edelstahl, V2A (VA-UPS90/)
- weitere Größen auf Anfrage

## Ausprägungscode

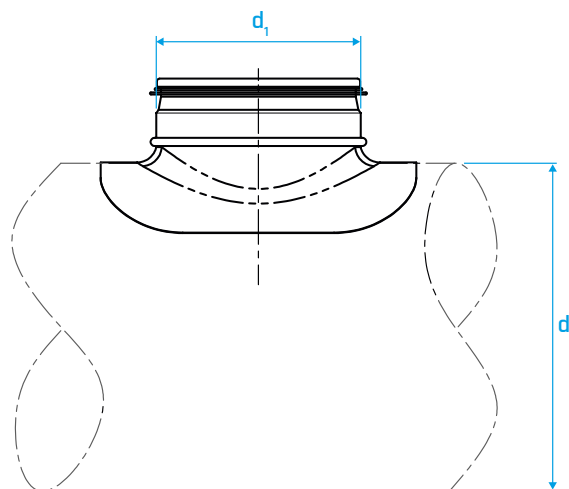
UPS90/200/224-250



Sattelstutzen mit Lippendichtung
90° Abgang
Nennweite $d_1$ [mm]
Nennweite $d_3$ [mm] (Bereich von bis)

## Dimensionen

UPS90/...	d <sub>1</sub> [mm]	d <sub>3</sub> [mm]
080/080	80	080
080/100	80	100
080/112-140	80	112-140
100/100	100	100
100/112-140	100	112-140
100/150-160	100	150-160
125/125	125	125
125/140-160	125	140-160
125/180-200	125	180-200
160/160	160	160
160/180-200	160	180-200
160/224-250	160	224-250
180/180-200	180	180-200
180/224-250	180	224-250
180/280-355	180	280-355
200/200	200	200
200/224-250	200	224-250
200/280-315	200	280-315
250/250	250	250
250/280-315	250	280-315
250/355-400	250	355-400
300/300	300	300
300/315	300	315
300/355-400	300	355-400
315/300-315	315	300-315
315/400	315	400
315/450-560	315	450-560
355/355	355	355
355/400	355	400
355/450	355	450
400/400	400	400



UPS90/...	d <sub>1</sub> [mm]	d <sub>3</sub> [mm]
400/450-560	400	450-560
400/600-630	400	600-630
450/450	450	450
450/560	450	560
450/600	450	600
500/500	500	500
500/560	500	560
500/600	500	600
560/560	560	560
560/600	560	600
560/800	560	800
600/600	600	600
630/630	630	630
710/710	710	710
800/800	800	800
900/900	900	900
1.000/1.000	1.000	1.000
1.120/1.120	1.120	1.120
1.250/1.250	1.250	1.250