



## Beschreibung

Der Stecknippel mit Lippendichtung ist geeignet als Innenverbinder für runde Luftleitungssysteme. An jeder Öffnungsseite ist eine Doppellippendichtung (EPDM) vorhanden.

## Ausführung

- verz. Stahlblech mit Lippendichtung aus EPDM (UNP) (Standard)
- Edelstahl V2A (VA-UNP/)
- Muffe (MF/)
- weitere Größen auf Anfrage

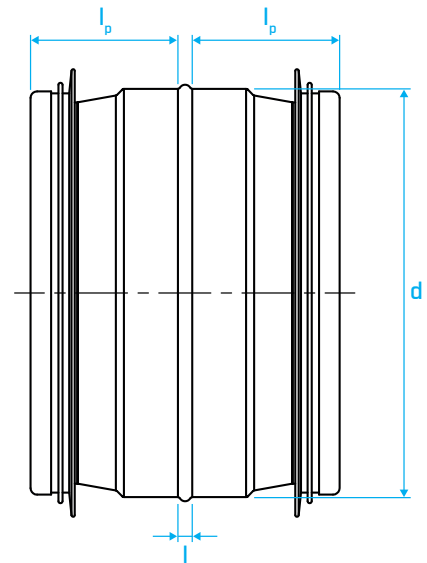
## Vorteile

- Luftdichtheitsklasse C
- silikonfreie Doppellippendichtung
- Vielzahl an EN-Größen von 80 bis 1.250 mm

## Abmessungen

| UNP/... | d [mm] | l [mm] | l <sub>p</sub> [mm] |
|---------|--------|--------|---------------------|
| 80      | 80     | 8      | 35                  |
| 100     | 100    | 8      | 35                  |
| 125     | 125    | 8      | 35                  |
| 160     | 160    | 8      | 35                  |
| 180     | 180    | 8      | 35                  |
| 200     | 200    | 8      | 35                  |
| 224     | 224    | 4      | 35                  |
| 250     | 250    | 4      | 45                  |
| 280     | 280    | 4      | 55                  |
| 300     | 300    | 4      | 45                  |
| 315     | 315    | 4      | 55                  |
| 355     | 355    | 4      | 55                  |

| UNP/... | d [mm] | l [mm] | l <sub>p</sub> [mm] |
|---------|--------|--------|---------------------|
| 400     | 400    | 4      | 70                  |
| 450     | 450    | 4      | 70                  |
| 500     | 500    | 4      | 70                  |
| 560     | 560    | 4      | 70                  |
| 600     | 600    | 4      | 70                  |
| 630     | 630    | 4      | 70                  |
| 710     | 710    | 4      | 100                 |
| 800     | 800    | 4      | 100                 |
| 900     | 900    | 4      | 100                 |
| 1.000   | 1.000  | 5      | 100                 |
| 1.120   | 1.120  | 5      | 100                 |
| 1.250   | 1.250  | 5      | 100                 |



## Ausprägungscode

UNP/200



Stecknippel mit Lippendichtung

Nennweite d [mm]