

T-Stück 90°

verz. Stahlblech mit Lippendichtung



Beschreibung

Das T-Stück 90° mit Lippendichtung ist geeignet als Formteil für runde Luftleitungssysteme. An jeder Öffnungsseite ist eine Doppellippendichtung (EPDM) vorhanden.

Vorteile

- Luftdichtheitsklasse D
- silikonfreie Doppellippendichtung
- Vielzahl an EN-Größen
- von 80 mm bis 1.250 mm

Ausführung

T-Stück: verz. Stahlblech

Lippendichtung: EPDM

80 - 200 mm: gepresst

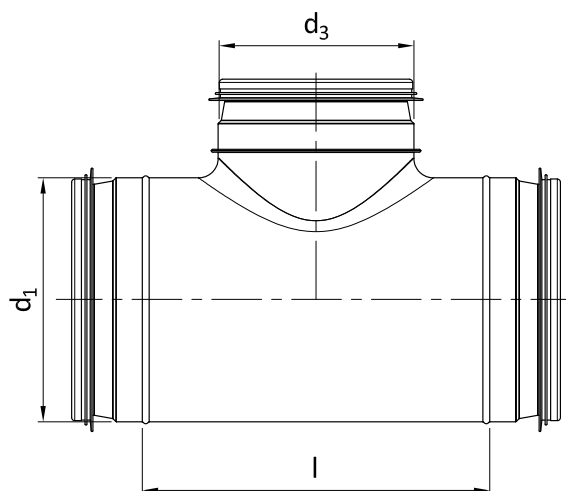
224 - 1.250 mm: segment

optional

- Edelstahl, V2A (VA-UT90/)
- weitere Größen auf Anfrage

alternativ

- T-Stück ohne Lippendichtung (T90/)



Ausprägungscode

UT90/200/180



T-Stück mit Lippendichtung
Gradzahl
Nennweite d1 [mm]
Nennweite d3 [mm]

Dimensionen

	d1	d3	l
80/80	80	80	160
100/80	100	80	168
100/100	100	100	160
125/80	125	80	160
125/100	125	100	168
125/125	125	125	180
140/80	140	80	120
140/100	140	100	150
140/125	140	125	170
140/140	140	140	200
150/80	150	80	120
150/100	150	100	150
150/125	150	125	170
150/150	150	150	210
160/100	160	100	168
160/125	160	125	180
160/160	160	160	210
180/125	180	125	210
180/160	180	160	-
180/180	180	180	328
200/160	200	160	327
200/180	200	180	285
200/200	200	200	278
224/80	224	80	120
224/100	224	100	150
224/125	224	125	170
224/150	224	150	210
224/160	224	160	220
224/180	224	180	240
224/200	224	200	280
224/224	224	224	284
250/180	250	180	240
250/200	250	200	290
250/250	250	250	330
280/100	280	100	150
280/125	280	125	170
280/150	280	150	210
280/160	280	160	220
280/180	280	180	240
280/200	280	200	280
280/224	280	224	284
280/250	280	250	350
280/280	280	280	340
300/100	300	100	160
300/125	300	125	180
300/150	300	150	210
300/160	300	160	220
300/180	300	180	240

	d1	d3	l
300/200	300	200	260
300/224	300	224	284
300/250	300	260	310
300/280	300	280	340
300/300	300	300	350
315/200	315	200	320
315/250	315	250	310
315/315	315	315	395
355/250	355	250	310
355/315	355	315	395
355/355	355	355	435
400/315	400	315	395
400/355	400	355	435
400/400	400	400	480
450/355	450	355	435
450/400	450	400	480
450/450	450	450	530
500/400	500	400	480
500/450	500	450	530
500/500	500	500	580
560/450	560	450	530
560/500	560	500	580
560/560	560	560	640
600/500	600	500	580
600/560	600	560	640
600/600	600	600	680
630/560	630	560	640
630/600	630	600	680
630/630	630	630	710
710/600	710	600	700
710/630	710	630	730
710/710	710	710	910
800/630	800	630	730
800/710	800	710	910
800/800	800	800	1.000
900/710	900	710	910
900/800	900	800	1.000
900/900	900	900	1.100
1.000/800	1.000	800	1.000
1.000/900	1.000	900	1.100
1.000/1.000	1.000	1.000	1.200
1.120/900	1.120	900	1.100
1.120/1.000	1.120	1.000	1.200
1.120/1.120	1.120	1.120	1.320
1.250/1.000	1.250	1.000	1.200
1.250/1.120	1.250	1.120	1.320
1.250/1.250	1.250	1.250	1.450