



Einsatzbereich

- Einkaufszentren
- Krankenhäuser
- Museen
- Büros
- öffentliche Einrichtungen (Gemeindezentren, Behörden, Kindergärten, Schulen)

Beschreibung

Der runde Luftauslass DC hat einstellbare Kegel. Er ist für die Montage in der Decke entwickelt und sowohl für Zuluft als auch Abluft geeignet. Die Einbauhöhe sollte bei 2,7 - 3,5 m liegen.

Vorteile

- geeignet für Zuluft und Abluft
- Einbau in Decke
- einstellbare Kegel
- 2,7 - 3,5 m Einbauhöhe
- Montage mit verdeckten Schrauben

Ausführung

- Größe: für Nennweite 100 bis 630
- Material: Gehäuse aus Aluminium, Kegel aus verzinktem Stahl, beide weiß (RAL 9010) lackiert
- weitere Ral-Farben auf Anfrage

Ausprägungscode

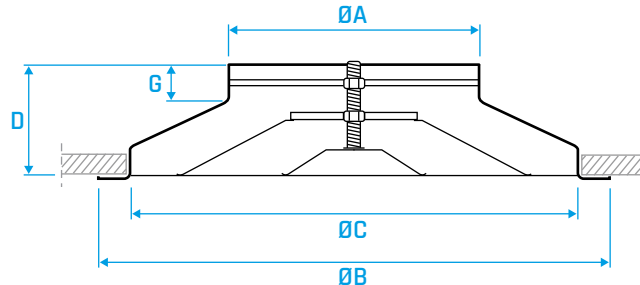
DC/350



runder Luftauslass

Nennweite

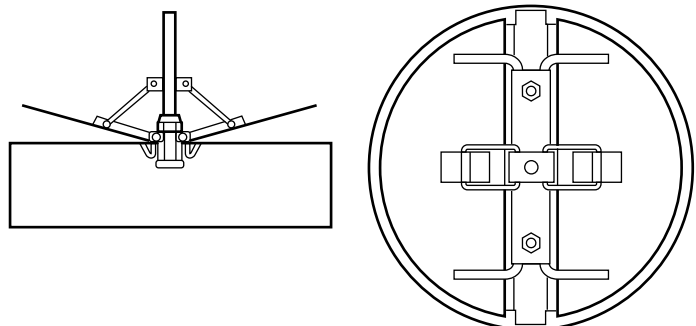
Abmessungen



Nennweite [mm]	Ø A [mm]	Ø B [mm]	Ø C [mm]	D [mm]	G [mm]	Anzahl Kegel
100	98	235	195	85	30	2
150	148	320	280	90	45	3
160	158	320	280	90	45	3
200	198	426	370	115	45	3
250	248	530	460	135	48	3
300	298	644	560	170	45	3
315	313	644	560	170	48	3
350	348	744	650	195	65	3
400	398	776	684	195	65	4
450	448	825	730	195	65	4
500	498	876	780	195	65	4
600	628	1.045	943	185	65	5

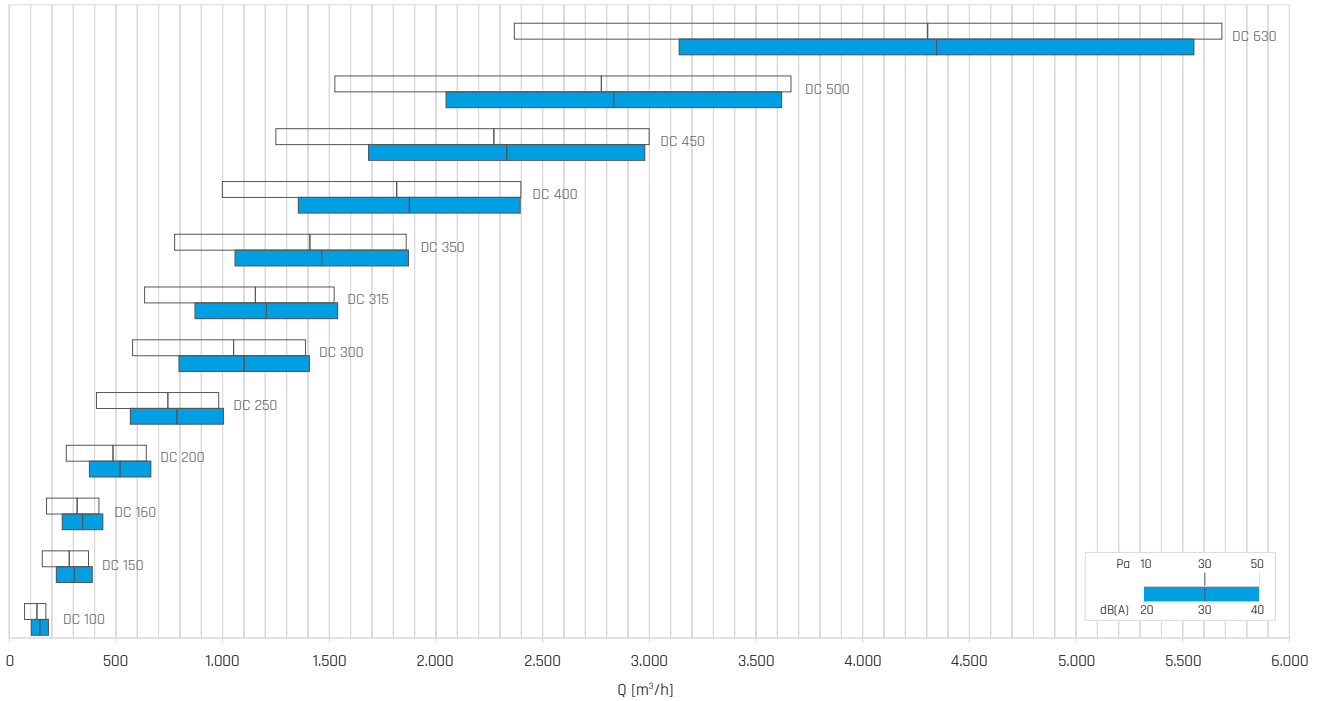
Zubehör

- Anschlusskasten aus verzinktem Stahl
- Drosselklappe (SF) einstellbar mit einer Schraube vorne in der Mitte des Luftdurchlasses).
- Equalizer (EQ)



Auswahl

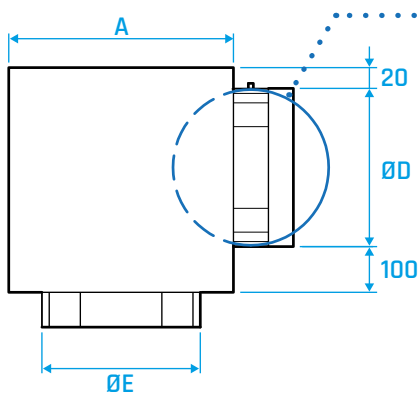
Konus in Mittelstellung



Modell	A_k^* [m ²]	Volumenstrom Q [m ³ /h]		Schalleistungspe- gel L_{WA} [dB(A)]		Ausblasweite $X_{(0,25)} - Y_{(0,25)}$ [m]		Druckverlust Dp_t [Pa]	
		min	max	min	max	min	max	min	max
DC 100	0,0073	70	170	-	36	0,7	1,8	10	50
DC 150	0,0161	160	370	-	38	1,3	3,2	10	50
DC 160	0,0183	180	420	-	38	1,5	3,6	10	50
DC 200	0,0284	270	640	-	38	2	4,9	10	50
DC 250	0,044	410	980	-	39	2,7	6,7	10	50
DC 300	0,063	580	1.390	-	39	3,6	8,7	10	50
DC 315	0,0693	630	1.520	-	39	3,8	9,3	10	50
DC 350	0,0852	780	1.860	-	40	4,5	10,8	10	50
DC 400	0,1108	1.000	2.400	-	40	5,4	13	10	50
DC 450	0,1397	1.250	3.000	-	40	6,3	15,3	10	50
DC 500	0,1719	1.530	3.660	-	40	7,4	17,7	10	50
DC 630	0,2707	2.370	5.680	-	40	10,2	24,5	10	50

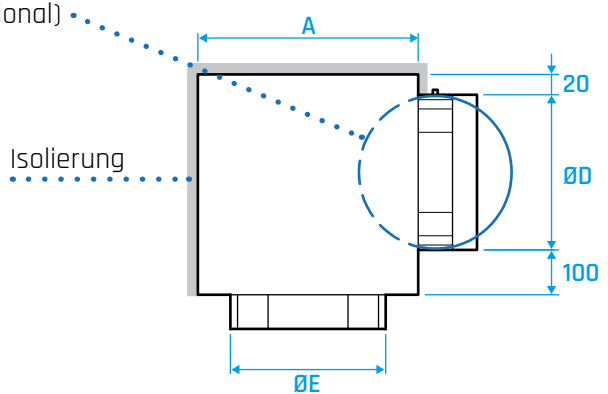
Anschlusskasten

Anschlusskasten PDC



Klappe (optional)

Anschlusskasten PDCI



PDC ...	A x B [mm]	Ø D [mm]	Ø E [mm]
100	200x200	96	102
150	250x250	146	152
160	250x250	156	162
200	300x300	196	202
250	350x350	196	252
300	400x400	246	302
315	400x400	246	317
350	450x450	311	352
400	500x500	311	402
450	550x550	351	453
500	600x600	396	503
600	700x700	446	633

Anschlussstück für Kanal

