

Dachaufbauten

Dachdurchführungen
Deflektorhauben
Lamellenhauben
Ausblasbögen

7.0

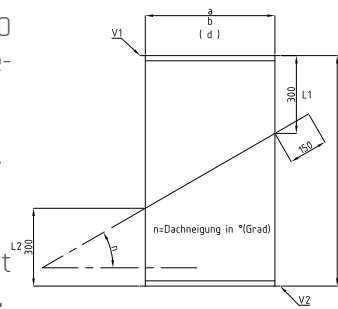


Dachdurchführung eckig DDE - PK 4.1

Aus Stahlblech verzinkt 1,00 mm, umlaufendes Auflageblech, wetterfest verkittet.

Bei Bestellung immer Dachneigung angeben.

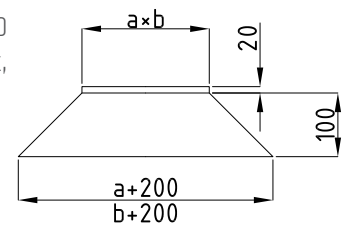
Dachdurchführung ist nicht zur Lastaufnahme geeignet.



Bestellvordruck siehe Seite 231 oder als Download unter www.airleben.de/downloads

Regenkragen eckig RKE - PK 4.2

Aus Stahlblech verzinkt 1,00 mm wetterfest verkittet, zweiteilig.



Bestellvordruck siehe Seite 238 oder als Download unter www.airleben.de/downloads

a mm	b mm	Dachneigung 0°	Dachneigung bis 45°
		Preis €/Stk.	Preis €/Stk.
150	150	104,00	118,00
200	200	115,00	135,00
250	250	125,00	153,00
300	300	136,00	173,00
350	350	147,00	194,00
400	400	158,00	216,00
450	450	169,00	240,00
500	500	180,00	265,00
550	550	192,00	292,00
600	600	204,00	320,00
650	650	215,00	350,00
700	700	227,00	381,00
750	750	240,00	413,00
800	800	252,00	447,00
850	850	264,00	482,00
900	900	277,00	518,00
950	950	290,00	556,00
1.000	1.000	303,00	596,00
1.050	1.050	316,00	636,00
1.100	1.100	329,00	679,00
1.150	1.150	343,00	722,00
1.200	1.200	356,00	767,00
1.250	1.250	370,00	814,00
1.300	1.300	384,00	862,00
1.350	1.350	398,00	911,00
1.400	1.400	412,00	962,00
1.450	1.450	426,00	1.014,00
1.500	1.500	441,00	1.067,00

a mm	b mm	Preis €/Stk.
150	150	67,00
200	200	72,00
250	250	76,00
300	300	80,00
350	350	85,00
400	400	89,00
450	450	94,00
500	500	98,00
550	550	103,00
600	600	108,00
650	650	112,00
700	700	117,00
750	750	121,00
800	800	126,00
850	850	131,00
900	900	135,00
950	950	140,00
1.000	1.000	144,00
1.050	1.050	149,00
1.100	1.100	153,00
1.150	1.150	158,00
1.200	1.200	163,00
1.250	1.250	167,00
1.300	1.300	172,00
1.350	1.350	176,00
1.400	1.400	181,00
1.450	1.450	186,00
1.500	1.500	190,00

Mehrpriis für Bleikragen

am unteren Auflageblech: +15%
umlaufend +30%

Andere AbmaÙe, Langen und Dachneigungen auf Anfrage.

Bei Zwischengrößen wird der Preis der nachst hoheren Abmessung zu Grunde gelegt.





Bestellung Anfrage

Objekt: _____
 Straße: _____
 PLZ, Ort: _____
 z.H. von: _____
 Anlage: _____
 Blatt-Nr.: _____
 Datum: _____

Firma: _____
 Straße: _____
 PLZ, Ort: _____
 Bearbeiter: _____
 Telefon: _____
 Best-Nr.: _____
 Komm-Nr.: _____
 Liefertermin: _____

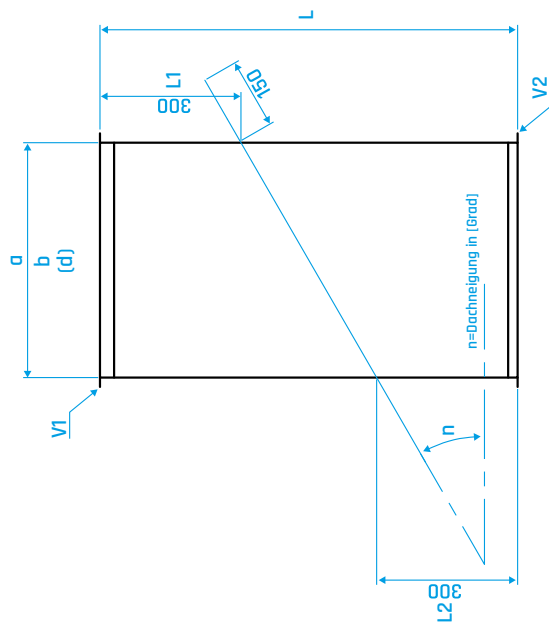
Pos.-Nr.: _____
 Stückzahl: _____

Luftleitungsmaß a: _____ mm
 Luftleitungsmaß b: _____ mm
 Innendurchmesser d: _____ mm
 Dachneigung n: _____ Grad
 Gesamtlänge L: _____ mm
 Länge L1: (300) mm
 Länge L2: (300) mm
 Blech umlaufend: (150) mm

Stahl verzinkt:
 Edelstahl V2A:
 Edelstahl V4A:
 Aluminium AlMg3:

V1: EP 20 EP 30
 V2: EP 20 EP 30

glatt
 glatt



Unterschrift: _____

senden an info@airleben.de

Drucken

Bestellformular Dachsockel



7.0

Dachsockel

Firma: _____
 Straße: _____
 PLZ, Ort: _____
 Bearbeiter: _____
 Telefon: _____
 Best-Nr.: _____
 Komm-Nr.: _____
 Liefertermin: _____

Pos.-Nr.: _____

Stückzahl: _____

Bestellung

Anfrage

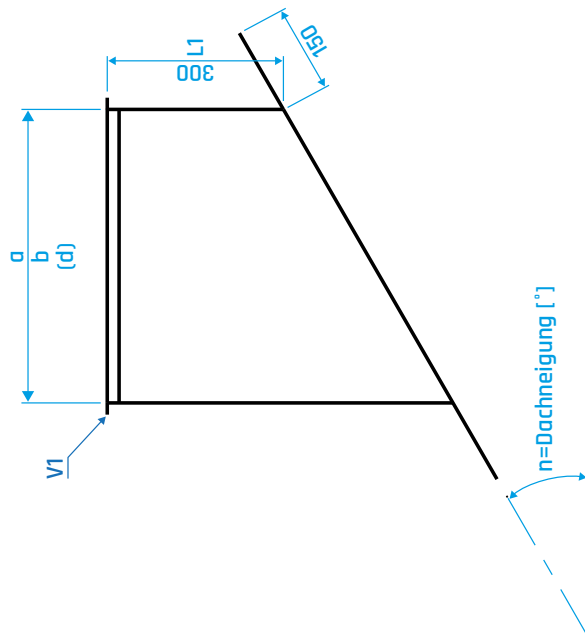
Objekt: _____
 Straße: _____
 PLZ, Ort: _____
 z.H. von: _____
 Anlage: _____
 Blatt-Nr.: _____
 Datum: _____

Luftleitungsmaß a: _____ mm
 Luftleitungsmaß b: _____ mm
 Innendurchmesser d: _____ mm
 Dachneigung n: _____ Grad
 Länge L1: (300) _____ mm
 Blech umlaufend: (150) _____ mm

Stahl verzinkt;
 Edelstahl V2A;
 Edelstahl V4A;
 Aluminium AlMg3;

EP 20 EP 30 EP 40 glatt

V1:



Drucken

senden an info@airleben.de

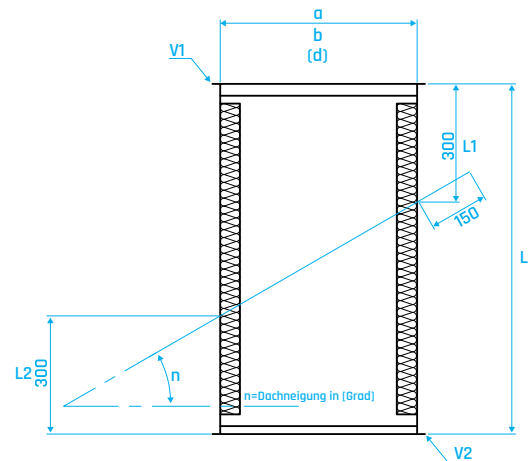
Unterschrift: _____

Dachdurchführung eckig isoliert DDEI - PK4.1

Außenkanal aus Stahlblech verzinkt 1,00 mm, innen isoliert mit 19 mm Kautschukplatte, umlaufendes Auflageblech, wetterfest verkittet.

Bei Bestellung immer Dachneigung angeben.

Dachdurchführung ist nicht zur Lastaufnahme geeignet. Bestellvordruck siehe Seite 235+236 oder als Download unter www.airleben.de/downloads



a mm	b mm	Isolation	Dachneigung 0°	Dachneigung bis 45°
			Preis €/Stk.	Preis €/Stk.
150	150	19	121,00	140,00
200	200	19	136,00	170,00
250	250	19	151,00	202,00
300	300	19	166,00	236,00
350	350	19	182,00	273,00
400	400	19	197,00	312,00
450	450	19	213,00	354,00
500	500	19	229,00	398,00
550	550	19	245,00	445,00
600	600	19	261,00	494,00
650	650	19	277,00	545,00
700	700	19	293,00	599,00
750	750	19	310,00	656,00
800	800	19	327,00	715,00
850	850	19	344,00	776,00
900	900	19	361,00	840,00
950	950	19	378,00	907,00
1.000	1.000	19	395,00	976,00
1.050	1.050	19	413,00	1.047,00
1.100	1.100	19	431,00	1.121,00
1.150	1.150	19	449,00	1.197,00
1.200	1.200	19	467,00	1.275,00
1.250	1.250	19	485,00	1.357,00
1.300	1.300	19	503,00	1.440,00
1.350	1.350	19	522,00	1.526,00
1.400	1.400	19	540,00	1.615,00
1.450	1.450	19	559,00	1.706,00
1.500	1.500	19	578,00	1.799,00

Mehrpreis für Bleikragen

am unteren Auflageblech: +14%
umlaufend +30%

Andere Abmaße, Längen und Dachneigungen auf Anfrage.
Bei Zwischengrößen wird der Preis der nächst höheren Abmessung zu Grunde gelegt.

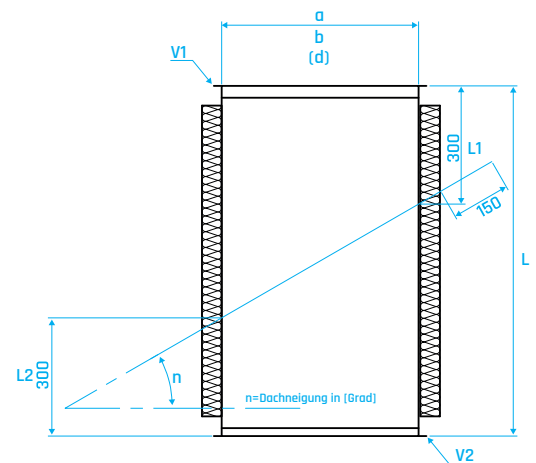


Dachdurchführung eckig doppelwandig DDED - PK 4.1

Innen- und Außenkanal aus Stahlblech verzinkt 1,00 mm, doppelwandig mit zwischenliegender Mineralwolle, umlaufendes Auflageblech, wetterfest verkittet.

Bei Bestellung immer Dachneigung angeben.

Dachdurchführung ist nicht zur Lastaufnahme geeignet. Bestellvordruck siehe Seite 235+236 oder als Download unter www.airleben.de



a mm	b mm	Isolation mm	Dachneigung 0°	Dachneigung bis 45°	Isolation mm	Dachneigung 0°	Dachneigung bis 45°
			Preis €/Stk.	Preis €/Stk.		Preis €/Stk.	Preis €/Stk.
150	150	20	125,00	151,00	50	129,00	157,00
200	200	20	151,00	190,00	50	155,00	196,00
250	250	20	176,00	232,00	50	181,00	239,00
300	300	20	202,00	277,00	50	207,00	285,00
350	350	20	228,00	325,00	50	233,00	334,00
400	400	20	254,00	376,00	50	259,00	387,00
450	450	20	280,00	430,00	50	286,00	442,00
500	500	20	307,00	487,00	50	313,00	501,00
550	550	20	333,00	547,00	50	340,00	562,00
600	600	20	360,00	611,00	50	367,00	627,00
650	650	20	387,00	677,00	50	394,00	695,00
700	700	20	414,00	746,00	50	421,00	766,00
750	750	20	441,00	819,00	50	449,00	840,00
800	800	20	469,00	894,00	50	476,00	918,00
850	850	20	496,00	973,00	50	504,00	998,00
900	900	20	524,00	1.054,00	50	532,00	1.082,00
950	950	20	552,00	1.139,00	50	560,00	1.168,00
1.000	1.000	20	580,00	1.227,00	50	589,00	1.258,00
1.050	1.050	20	608,00	1.318,00	50	617,00	1.351,00
1.100	1.100	20	636,00	1.412,00	50	646,00	1.447,00
1.150	1.150	20	665,00	1.508,00	50	674,00	1.547,00
1.200	1.200	20	693,00	1.608,00	50	703,00	1.649,00
1.250	1.250	20	722,00	1.711,00	50	732,00	1.754,00
1.300	1.300	20	751,00	1.818,00	50	762,00	1.863,00
1.350	1.350	20	780,00	1.927,00	50	791,00	1.975,00
1.400	1.400	20	809,00	2.039,00	50	821,00	2.090,00
1.450	1.450	20	839,00	2.154,00	50	850,00	2.208,00
1.500	1.500	20	868,00	2.272,00	50	880,00	2.329,00

Mehrprijs für Bleikragen

am unteren Auflageblech: +15%
umlaufend +30%

Andere Abmaße, Längen und Dachneigungen auf Anfrage.

Bei Zwischengrößen wird der Preis der nächst höheren Abmessung zu Grunde gelegt.



Bestellung Anfrage

Dachdurchführung innen isoliert DDEI / DDR

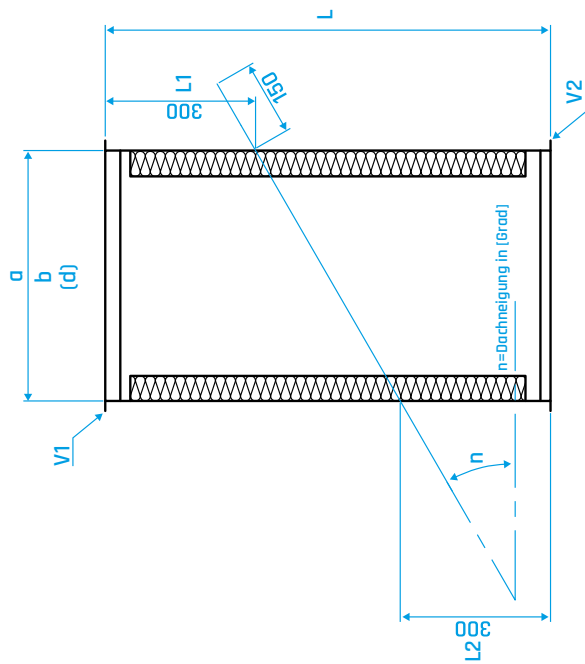
Firma: _____
 Straße: _____
 PLZ, Ort: _____
 Bearbeiter: _____
 Telefon: _____
 Best-Nr.: _____
 Komm-Nr.: _____
 Liefertermin: _____

Objekt: _____
 Straße: _____
 PLZ, Ort: _____
 z.H. von: _____
 Anlage: _____
 Blatt-Nr.: _____
 Datum: _____

Pos.-Nr.: _____

Stückzahl: _____

Luftleitungsmaß a: _____ mm
 Luftleitungsmaß b: _____ mm
 Innendurchmesser d: _____ mm
 Dachneigung n: _____ Grad
 Gesamtlänge L: _____ mm
 Länge L1: (300) mm
 Länge L2: (300) mm
 Blech umlaufend: (150) mm



Stahl verzinkt:
 Edelstahl V2A:
 Edelstahl V4A:
 Aluminium AlMg3:

Innenisolation

Material: _____ mm
 Stärke: _____ mm

V1: EP 20 EP 30
 V2: EP 20 EP 30
 EP 40 glatt
 EP 40 glatt

senden an info@airleben.de

Drucken

Unterschrift: _____

Bestellformular Dachdurchführung



7.0

Dachdurchführung doppelwandig DDED DDD

Firma: _____
 Straße: _____
 PLZ, Ort: _____
 Bearbeiter: _____
 Telefon: _____
 Best-Nr.: _____
 Komm-Nr.: _____
 Liefertermin: _____

Pos.-Nr.: _____

Stückzahl: _____

Bestellung Anfrage

Objekt: _____
 Straße: _____
 PLZ, Ort: _____
 z.H. von: _____
 Anlage: _____
 Blatt-Nr.: _____
 Datum: _____

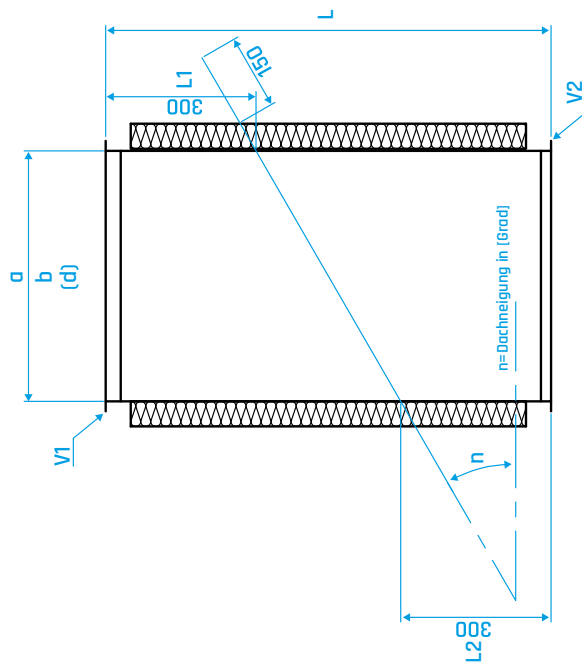
Luftleitungsmaß a: _____ mm
 Luftleitungsmaß b: _____ mm
 Innendurchmesser d: _____ mm
 Dachneigung n: _____ Grad
 Gesamtlänge L: _____ mm
 Länge L1: (300) mm
 Länge L2: (300) mm
 Blech umlaufend: (150) mm

doppelwandig

Material: _____ mm
 Stärke: _____ mm

V1: EP 20 EP 30
 V2: EP 20 EP 30

glatt glatt
 EP 40 EP 40



Unterschrift: _____

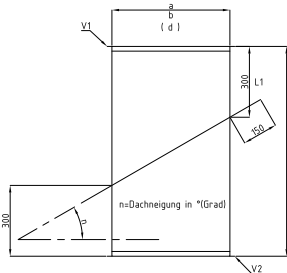
senden an info@airleben.de

Drucken

Dachdurchführung rund DDR - PK 4.1

Aus Stahlblech verzinkt 1,00 mm, umlaufendes Auflageblech, wetterfest verkittet Muffe /Muffe - Maß, d.h Rohr kann durchgeführt werden.

Bei Bestellung immer Dachneigung angeben. $NW = d + 15\text{mm}$
Dachdurchführung ist nicht zur Lastaufnahme geeignet.



Bestellvordruck siehe Seite 231
oder unter www.airleben.de

d mm	Dachneigung 0°	Dachneigung bis 45°
	Preis €/Stk.	Preis €/Stk.
100	67,00	75,00
125	70,00	79,00
140	73,00	84,00
150	76,00	88,00
160	77,00	91,00
180	80,00	94,00
200	84,00	100,00
224	87,00	106,00
250	91,00	113,00
280	94,00	120,00
300	99,00	128,00
315	102,00	134,00
355	105,00	140,00
400	111,00	153,00
450	118,00	169,00
500	127,00	189,00
560	137,00	210,00
600	148,00	236,00
630	153,00	252,00
710	162,00	269,00
800	178,00	310,00
900	195,00	358,00
1.000	226,00	427,00
1.120	249,00	492,00
1.250	277,00	575,00
1.400	314,00	680,00
1.500	372,00	824,00
1.600	422,00	936,00

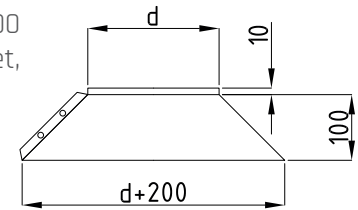
Mehrpreis für Bleikragen

am unteren Auflageblech: +15%
umlaufend +30%

Andere Abmaße, Längen und Dachneigungen auf Anfrage.
Bei Zwischengrößen wird der Preis der nächst höheren Abmessung zu Grunde gelegt.

Regenkragen rund RKR - PK 4.2

Aus Stahlblech verzinkt 1,00 mm, wetterfest verkittet, zweiteilig



Bestellvordruck siehe Seite 238 oder unter
www.airleben.de/downloads

d mm	Preis €/Stk.
100	58,00
125	31,00
140	33,00
150	34,00
160	35,00
180	36,00
200	37,00
224	40,00
250	45,00
280	49,00
300	56,00
315	58,00
355	59,00
400	67,00
450	70,00
500	77,00
560	80,00
600	141,00
630	144,00
710	147,00
800	223,00
900	230,00
1.000	237,00
1.120	298,00
1.250	307,00
1.400	317,00
1.500	382,00
1.600	391,00





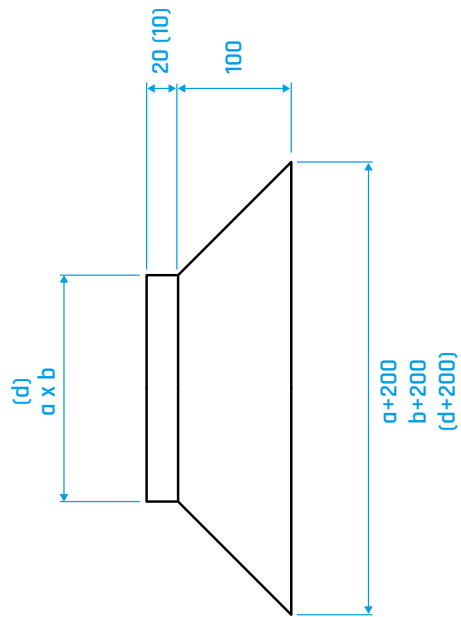
7.0

Regenkragen

Firma: _____
 Straße: _____
 PLZ, Ort: _____
 Bearbeiter: _____
 Telefon: _____
 Best-Nr.: _____
 Komm-Nr.: _____
 Liefertermin: _____
 Pos.-Nr.: _____
 Stückzahl: _____

Bestellung **Anfrage**

Objekt: _____
 Straße: _____
 PLZ, Ort: _____
 z.H. von: _____
 Anlage: _____
 Blatt-Nr.: _____
 Datum: _____



Luftleitungsmaß a: _____ mm
 Luftleitungsmaß b: _____ mm
 Durchmesser d: _____ mm

Stahl verzinkt:	<input type="checkbox"/>
Edelstahl V2A:	<input type="checkbox"/>
Edelstahl V4A:	<input type="checkbox"/>
Aluminium AlMg3:	<input type="checkbox"/>

Drucken

senden an info@airleben.de

Unterschrift: _____

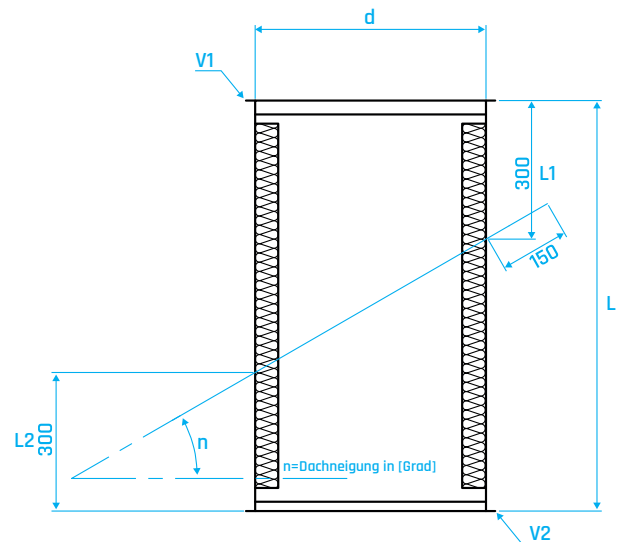
Dachdurchführung rund isoliert DDRI PK 4.1

Innenrohr aus Stahlblech verzinkt 1,00 mm, außen isoliert mit 19 mm Kautschukplatte, umlaufendes Auflageblech, wetterfest verkittet. Muffe/Muffe - Maß, d.h. Rohr kann durchgeführt werden.

Bei Bestellung immer Dachneigung angeben.

NW = d + 15 mm

Dachdurchführung ist nicht zur Lastaufnahme geeignet. Bestellvordruck siehe Seite 235 oder als Download unter www.airleben.de/downloads



d mm	Isolation mm	Dachneigung 0°	Dachneigung bis 45°
		Preis €/Stk.	Preis €/Stk.
100	19	107,00	115,00
125	19	112,00	122,00
140	19	117,00	131,00
150	19	122,00	137,00
160	19	125,00	142,00
180	19	130,00	148,00
200	19	136,00	158,00
224	19	143,00	168,00
250	19	152,00	182,00
280	19	161,00	197,00
300	19	171,00	214,00
315	19	179,00	227,00
355	19	187,00	238,00
400	19	199,00	262,00
450	19	210,00	288,00
500	19	232,00	327,00
560	19	254,00	368,00
600	19	278,00	418,00
630	19	299,00	457,00
710	19	317,00	490,00
800	19	346,00	561,00
900	19	376,00	644,00
1.000	19	444,00	778,00
1.120	19	512,00	920,00
1.250	19	586,00	1.091,00
1.400	19	663,00	1.286,00
1.500	19	746,00	1.521,00
1.600	19	803,00	1.688,00

Mehrpreis für Bleikragen

am unteren Auflageblech: +15%
umlaufend +30%

Andere Abmaße, Längen und Dachneigungen auf Anfrage.
Bei Zwischengrößen wird der Preis der nächst höheren Abmessung zu Grunde gelegt.

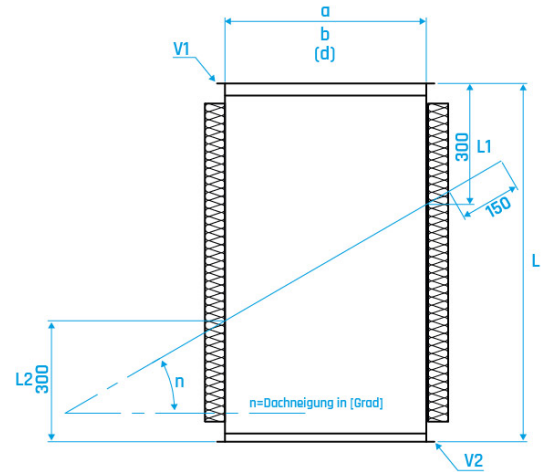


Dachdurchführung rund doppelwandig DDRD - PK 4.1

Innen- und Außenrohr aus Stahlblech verzinkt 1,00 mm, doppelwandig mit zwischenliegender Mineralwolle, umlaufendes Auflageblech, wetterfest verkittet. Muffe/Muffe - Maß, d.h. Rohr kann durchgeführt werden.

Bei Bestellung immer Dachneigung angeben.
NW = d + 15 mm

Dachdurchführung ist nicht zur Lastaufnahme geeignet. Bestellvordruck siehe Seite 235 oder als Download unter www.airleben.de/downloads



d mm	Isolation mm	Dachneigung 0°	Dachneigung bis 45°
		Preis €/Stk.	Preis €/Stk.
100	20	116,00	127,00
125	20	121,00	135,00
140	20	128,00	146,00
150	20	132,00	153,00
160	20	136,00	158,00
180	20	141,00	165,00
200	20	148,00	177,00
224	20	155,00	189,00
250	20	165,00	204,00
280	20	175,00	221,00
300	20	186,00	241,00
315	20	194,00	256,00
355	20	202,00	269,00
400	20	215,00	297,00
450	20	228,00	328,00
500	20	251,00	373,00
560	20	275,00	421,00
600	20	300,00	480,00
630	20	322,00	525,00
710	20	341,00	562,00
800	20	372,00	647,00
900	20	404,00	747,00
1.000	20	474,00	901,00
1.120	20	545,00	1.065,00
1.250	20	622,00	1.266,00
1.400	20	703,00	1.495,00
1.500	20	790,00	1.774,00
1.600	20	849,00	1.972,00

Isolation mm	Dachneigung 0°	Dachneigung bis 45°
	Preis €/Stk.	Preis €/Stk.
50	119,00	131,00
50	125,00	140,00
50	131,00	151,00
50	136,00	158,00
50	139,00	164,00
50	144,00	171,00
50	152,00	182,00
50	159,00	195,00
50	169,00	210,00
50	179,00	228,00
50	190,00	248,00
50	199,00	264,00
50	206,00	277,00
50	220,00	306,00
50	233,00	338,00
50	256,00	384,00
50	280,00	433,00
50	306,00	493,00
50	327,00	539,00
50	346,00	578,00
50	378,00	665,00
50	411,00	767,00
50	482,00	924,00
50	553,00	1.092,00
50	630,00	1.297,00
50	712,00	1.532,00
50	800,00	1.817,00
50	859,00	2.019,00

Mehrpreis für Bleikragen

am unteren Auflageblech: +15%
 umlaufend +30%

Andere Abmaße, Längen und Dachneigungen auf Anfrage.

Bei Zwischengrößen wird der Preis der nächst höheren Abmessung zu Grunde gelegt.

Deflektorhaube eckig DFE4 - PK 4.3

Aus Stahlblech verzinkt 1,00 mm, wetterfest verkittet, mit Vogelschutzgitter, V-förmiges Luftleitblech mit Wasserablaufvorrichtung, Verbindung mit Luftkanalprofil. 4-seitig ausladend. Schlanke Ausführung auf Anfrage. Bestellvordruck siehe Seite 243 oder als Download unter www.airleben.de/downloads

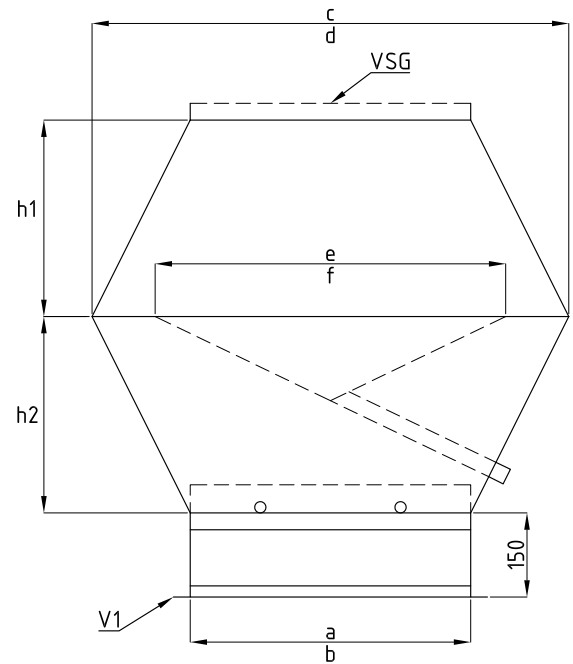
a mm	b mm	h1 + h2 mm	e mm	f mm	Preis €/Stk.
150	150	210	188	188	408,00
200	200	280	250	250	440,00
250	250	350	313	313	475,00
300	300	420	375	375	515,00
350	350	490	438	438	556,00
400	400	560	500	500	601,00
450	450	630	563	563	647,00
500	500	700	625	625	696,00
550	550	770	688	688	749,00
600	600	840	750	750	785,00
650	650	910	813	813	844,00
700	700	980	875	875	904,00
750	750	1.050	938	938	967,00
800	800	1.120	1.000	1.000	1.034,00
850	850	1.190	1.063	1.063	1.102,00
900	900	1.260	1.125	1.125	1.174,00
950	950	1.330	1.188	1.188	1.248,00
1.000	1.000	1.400	1.250	1.250	1.324,00
1050	1050	1.470	1.313	1.313	1.516,00
1.100	1.100	1.540	1.375	1.375	1.642,00
1.150	1.150	1.610	1.438	1.438	1.772,00
1.200	1.200	1.680	1.500	1.500	1.904,00
1.250	1.250	1.750	1.563	1.563	2.039,00
1.300	1.300	1.820	1.625	1.625	2.179,00
1.350	1.350	1.890	1.688	1.688	2.320,00
1.400*	1.400*	1.960	1.750	1.750	2.429,00

* Sondertransport notwendig

Andere Abmaße auf Anfrage.

Bei Zwischengrößen wird der Preis der nächst höheren Abmessung zu Grunde gelegt.

Eine Deflektor- oder Dachhaube garantiert keinen 100%igen Schutz gegen eindringende Feuchtigkeit. Je nach Wind- und Witterungsverhältnissen ist ein Durchlassen von Feuchtigkeit möglich. Bei Temperaturen unter 0 °C oder hoher Luftfeuchtigkeit ist eine Vereisung möglich.



$$c = 1,7 \times a$$

$$d = 1,7 \times b$$

$$h1 = h2$$

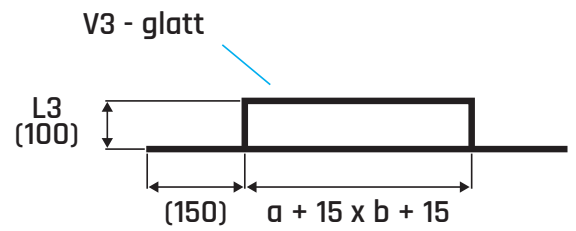
$$e = 1,25 \times a$$

$$f = 1,25 \times b$$



Topplatte - PK 4.1

Zusätzliche Topplatte für eckige Dachdurchführungen,
aus Stahlblech verzinkt 1,00 mm,
umlaufendes Auflageblech
wetterfest verkittet,
Dachneigung 0°.

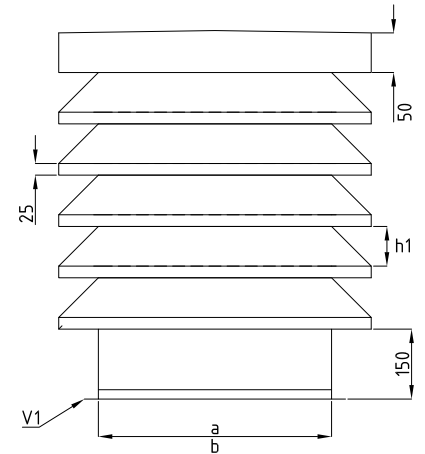


a mm	b mm	L3 mm	Preis €/Stk.
150	150	100	43,00
200	200	100	51,00
250	250	100	60,00
300	300	100	69,00
350	350	100	78,00
400	400	100	87,00
450	450	100	96,00
500	500	100	106,00
550	550	100	116,00
600	600	100	126,00
650	650	100	136,00
700	700	100	146,00
750	750	100	156,00
800	800	100	167,00
850	850	100	178,00
900	900	100	189,00
950	950	100	200,00
1.000	1.000	100	211,00
1.050	1.050	100	223,00
1.100	1.100	100	235,00
1.150	1.150	100	247,00
1.200	1.200	100	259,00
1.250	1.250	100	271,00
1.300	1.300	100	284,00
1.350	1.350	100	296,00
1.400	1.400	100	309,00
1.450	1.450	100	322,00
1.500	1.500	100	335,00

Lamellenhaube eckig LHE-VS - PK 4.4

Lamellenhaube eckig Stahl verzinkt geschweißt, mit Vogelschutzgitter. Verbindung mit Schweißkantung SK30/10.

Bestellvordruck siehe Seite 245 oder als Download unter www.airleben.de/downloads



a	b	Lamellenanzahl n	Lamellenhöhe h1	freier Querschnitt	Lamellenfeld Höhe	Blechstärke	Gesamthöhe	LHE-VS
mm	mm		mm	m²	mm	mm	mm	Preis €/Stk.
300	300	5	65	0,27	500	1,25	650	591,00 €
400	400	6	65	0,43	590	1,25	740	687,00 €
500	500	7	65	0,63	680	1,25	830	793,00 €
600	600	7	65	0,76	680	1,25	830	860,00 €
700	700	8	65	1,01	770	1,25	920	981,00 €
800	800	9	65	1,3	860	1,25	1.010	1.112,00 €
900	900	10	65	1,62	950	1,25	1.100	1.253,00 €
1.000	1.000	11	65	1,98	1.040	1,50	1.190	1.490,00 €
1.100	1.100	12	65	2,38	1.130	1,50	1.280	1.739,00 €
1.200	1.200	12	65	2,59	1.130	1,50	1.280	1.937,00 €
1.300	1.300	13	65	3,04	1.220	1,50	1.370	2.204,00 €
1.400	1.400	14	65	3,53	1.310	1,50	1.460	2.445,00 €
1.500	1.500	15	65	4,05	1.400	1,50	1.550	2.715,00 €

Andere Abmaße auf Anfrage.

Bei Zwischengrößen wird der Preis der nächst höheren Abmessung zu Grunde gelegt.

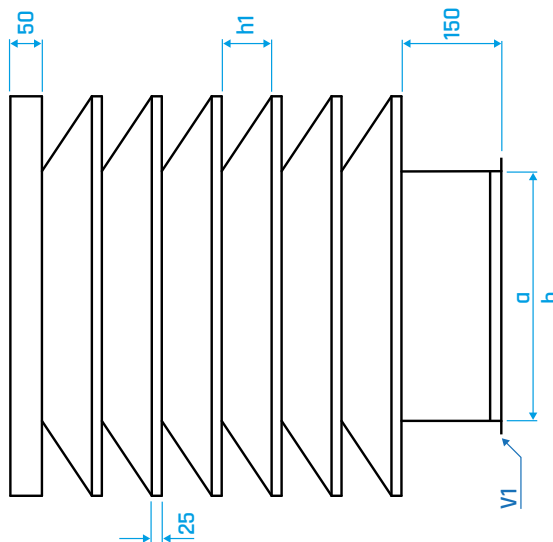
Eine Lamellenhaube garantiert keinen 100%igen Schutz gegen eindringende Feuchtigkeit. Je nach Wind - und Witterungsverhältnissen ist ein Durchlassen von Feuchtigkeit möglich. Bei Temperaturen unter 0 °C oder hoher Luftfeuchtigkeit ist eine Vereisung möglich.



Lamellenhaube eckig

Firma:	
Straße:	
PLZ, Ort:	
Bearbeiter:	
Telefon:	
Best-Nr.:	
Komm-Nr.:	
Liefertermin:	

Pos.-Nr.:	
Stückzahl:	



Bestellung **Anfrage**

Objekt:	
Straße:	
PLZ, Ort:	
z.H. von:	
Anlage:	
Blatt-Nr.:	
Datum:	

Luftleitungsmaß b:	mm
Luftleitungsmaß a:	mm
Lamellenhöhe h1:	mm
Verbindung V1:	(SK 30/10)

Stahl verzinkt:	<input type="checkbox"/>
Edelstahl V2A:	<input type="checkbox"/>
Edelstahl V4A:	<input type="checkbox"/>
Aluminium AlMg3:	<input type="checkbox"/>

wasserdicht verkittet	<input type="checkbox"/>
geschweißt	<input type="checkbox"/>

senden an info@airleben.de

Drucken

Unterschrift:

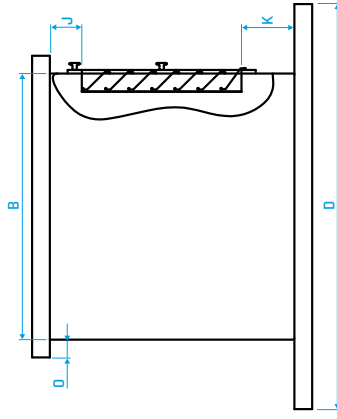
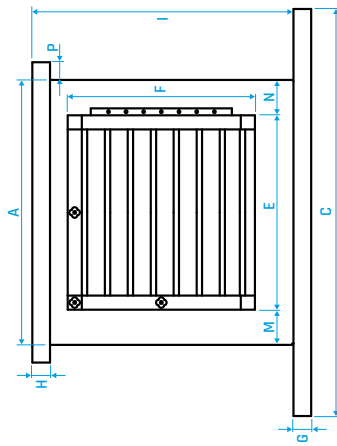
Bestellformular Dachaufsatz (airFountain)

Dachaufsatz (airFountain)

Firma: _____
 Straße: _____
 PLZ, Ort: _____
 Bearbeiter: _____
 Telefon: _____
 Best-Nr.: _____
 Komm-Nr.: _____
 Liefertermin: _____

Bestellung Anfrage

Objekt: _____
 Straße: _____
 PLZ, Ort: _____
 z.H. von: _____
 Anlage: _____
 Blatt-Nr.: _____
 Datum: _____



Stahl verzinkt:	<input type="checkbox"/>	wasserdicht verkittet	<input type="checkbox"/>
Edelstahl V2A:	<input type="checkbox"/>	geschweißt	<input type="checkbox"/>
Edelstahl V4A:	<input type="checkbox"/>	WSG fest	<input type="checkbox"/>
Aluminium AIMg3:	<input type="checkbox"/>	WSG revisionierbar, je WSG 3x Griffschraube, Scharnier rechts	<input type="checkbox"/>

Pos.-Nr.: _____
 Stückzahl: _____

1. WSG: Breite e1	mm	Abstand oben j:	(100)	mm
Höhe f1	mm	Abstand unten k:	(100)	mm
2. WSG: Breite e2	mm	Abstand links m:	(100)	mm
Höhe f2	mm	Abstand rechts n:	(100)	mm
3. WSG: Breite e3	mm	Höhe Dach h:	(50 + 10 UK 135°)	mm
Höhe f3	mm	Überstand Dach o:	(50)	mm
4. WSG: Breite e4	mm	Überstand Dach p:	(50)	mm
Höhe f4	mm	Gesamthöhe l:		mm

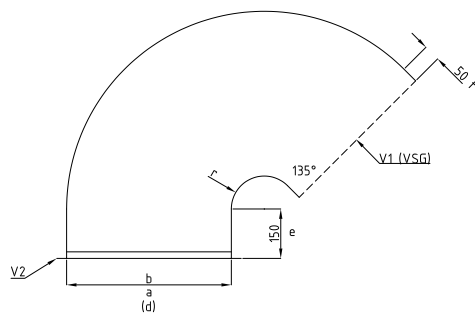
Tiefe a:	mm
Breite b:	mm
Auflage c:	(a + 300)
Auflage d:	(b + 300)
Höhe Auflage g:	(100)

Drucken

senden an info@airleben.de

Unterschrift: _____

Ausblasbogen ABE135° - PK 4.4



Aus Stahlblech verzinkt 1,00 mm, wetterfest verkittet, mit Vogelschutzgitter, Verbindung mit Luftkanalprofil.

Bestellvordruck siehe Seite 250 oder als Download unter www.airleben.de/downloads

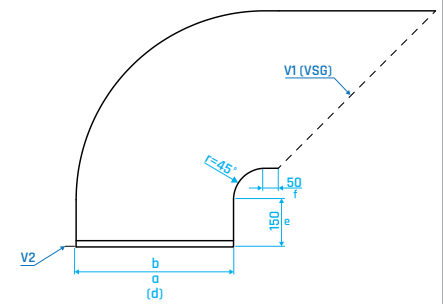
a mm	b mm	α °	Preis €/Stk.
150	150	135	154,00
200	200	135	157,00
250	250	135	177,00
300	300	135	191,00
350	350	135	217,00
400	400	135	236,00
450	450	135	257,00
500	500	135	289,00
550	550	135	313,00
600	600	135	339,00
650	650	135	377,00
700	700	135	406,00
750	750	135	439,00
800	800	135	482,00
850	850	135	553,00
900	900	135	595,00
950	950	135	675,00
1.000	1.000	135	722,00
1.050	1.050	135	778,00
1.100	1.100	135	827,00
1.150	1.150	135	888,00
1.200	1.200	135	942,00
1.250	1.250	135	1.016,00
1.300	1.300	135	1.032,00
1.350	1.350	135	1.065,00
1.400	1.400	135	1.121,00
1.450	1.450	135	1.197,00
1.500	1.500	135	1.276,00

Andere Abmaße auf Anfrage.

Bei Zwischengrößen wird der Preis der nächst höheren Abmessung zu Grunde gelegt.

Ein Ausblas- oder Ansaugbogen garantiert keinen 100%igen Schutz gegen eindringende Feuchtigkeit. Je nach Wind- und Witterungsverhältnissen ist ein Durchlassen von Feuchtigkeit möglich. Bei Temperaturen unter 0 °C oder hoher Luftfeuchtigkeit ist eine Vereisung möglich.

Ausblasbogen ABE90° - PK 4.4



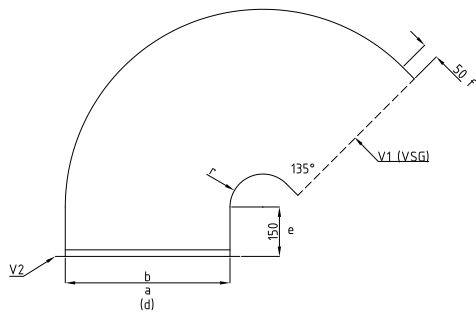
Aus Stahlblech verzinkt 1,00 mm, wetterfest verkittet, mit Vogelschutzgitter, Verbindung mit Luftkanalprofil.

Bestellvordruck siehe Seite 250 oder als Download unter www.airleben.de/downloads

a mm	b mm	α °	Preis €/Stk.
150	150	90	176,00
200	200	90	179,00
250	250	90	202,00
300	300	90	218,00
350	350	90	248,00
400	400	90	270,00
450	450	90	294,00
500	500	90	330,00
550	550	90	357,00
600	600	90	387,00
650	650	90	430,00
700	700	90	464,00
750	750	90	500,00
800	800	90	550,00
850	850	90	630,00
900	900	90	679,00
950	950	90	771,00
1.000	1.000	90	823,00
1.050	1.050	90	887,00
1.100	1.100	90	944,00
1.150	1.150	90	1.013,00
1.200	1.200	90	1.074,00
1.250	1.250	90	1.159,00
1.300	1.300	90	1.176,00
1.350	1.350	90	1.215,00
1.400	1.400	90	1.278,00
1.450	1.450	90	1.365,00
1.500	1.500	90	1.455,00



Ausblasbogen VA-ABE135° - PK 4.4

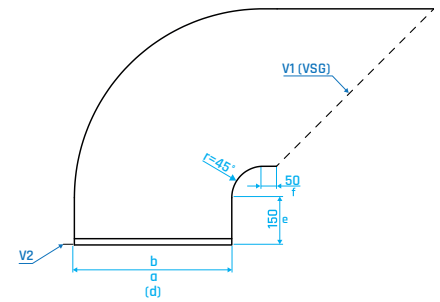


Aus Edelstahl V2A 1.4301 1,00 mm, geschweißt, mit Vogelschutzgitter, Verbindung mit SK30/10

Bestellvordruck siehe Seite 250 oder als Download unter www.airleben.de/download

a mm	b mm	α °	Preis €/Stk.
150	150	135	320,00
200	200	135	329,00
250	250	135	363,00
300	300	135	413,00
350	350	135	486,00
400	400	135	549,00
450	450	135	619,00
500	500	135	711,00
550	550	135	795,00
600	600	135	884,00
650	650	135	995,00
700	700	135	1.099,00
750	750	135	1.208,00
800	800	135	1.339,00
850	850	135	1.593,00
900	900	135	1.737,00
950	950	135	1.948,00
1.000	1.000	135	2.107,00
1.050	1.050	135	2.287,00
1.100	1.100	135	2.460,00
1.150	1.150	135	2.655,00
1.200	1.200	135	2.842,00
1.250	1.250	135	3.067,00
1.300	1.300	135	3.117,00
1.350	1.350	135	3.198,00
1.400	1.400	135	3.392,00
1.450	1.450	135	3.623,00
1.500	1.500	135	3.861,00

Ausblasbogen VA-ABE90° - PK 4.4



Aus Edelstahl V2A 1.4301 1,00 mm, geschweißt, mit Vogelschutzgitter, Verbindung mit SK30/10

Bestellvordruck siehe Seite 250 oder als Download unter www.airleben.de/download

a mm	b mm	α °	Preis €/Stk.
150	150	90	365,00
200	200	90	375,00
250	250	90	414,00
300	300	90	472,00
350	350	90	554,00
400	400	90	626,00
450	450	90	706,00
500	500	90	811,00
550	550	90	907,00
600	600	90	1.009,00
650	650	90	1.134,00
700	700	90	1.253,00
750	750	90	1.378,00
800	800	90	1.526,00
850	850	90	1.817,00
900	900	90	1.980,00
950	950	90	2.221,00
1.000	1.000	90	2.403,00
1.050	1.050	90	2.608,00
1.100	1.100	90	2.805,00
1.150	1.150	90	3.027,00
1.200	1.200	90	3.240,00
1.250	1.250	90	3.497,00
1.300	1.300	90	3.554,00
1.350	1.350	90	3.646,00
1.400	1.400	90	3.868,00
1.450	1.450	90	4.131,00
1.500	1.500	90	4.402,00

Andere Abmaße auf Anfrage.

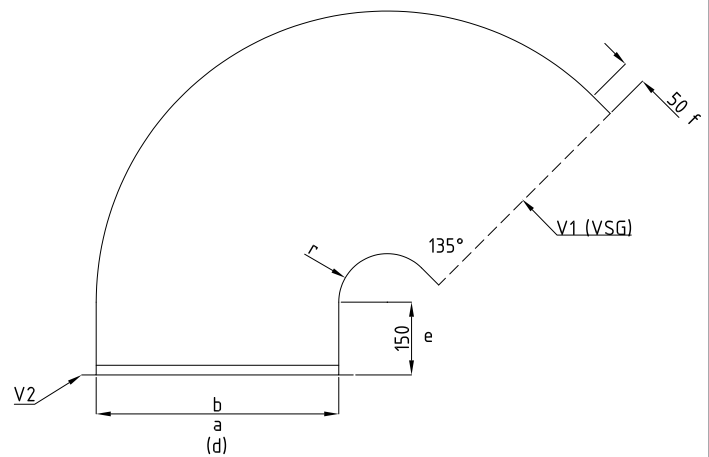
Bei Zwischengrößen wird der Preis der nächst höheren Abmessung zu Grunde gelegt.

Ein Ausblas- oder Ansaugbogen garantiert keinen 100%igen Schutz gegen eindringende Feuchtigkeit. Je nach Wind- und Witterungsverhältnissen ist ein Durchlassen von Feuchtigkeit möglich. Bei Temperaturen unter 0 °C oder hoher Luftfeuchtigkeit ist eine Vereisung möglich.



Ausblasbogen ABR135° - PK 4.4

Ausblasbogen 135° aus Stahl verz. mit Vogelschutzgitter und Lippendichtung.



d mm	Preis €/Stk.
80	-
100	-
125	95,00
140	97,00
150	99,00
160	100,00
180	112,00
200	115,00
224	146,00
250	152,00
280	176,00
300	190,00
315	202,00
355	230,00

d mm	Preis €/Stk.
400	297,00
450	322,00
500	349,00
560	461,00
600	584,00
630	704,00
710	849,00
800	1.058,00
900	1.349,00
1.000	1.958,00
1.120	2.405,00
1.250	2.730,00
1.400	2.874,00

Andere Abmaße auf Anfrage.

Bei Zwischengrößen wird der Preis der nächst höheren Abmessung zu Grunde gelegt.

Ein Ausblas- oder Ansaugbogen garantiert keinen 100%igen Schutz gegen eindringende Feuchtigkeit. Je nach Wind- und Witterungsverhältnissen ist ein Durchlassen von Feuchtigkeit möglich. Bei Temperaturen unter 0 °C oder hoher Luftfeuchtigkeit ist eine Vereisung möglich.



Bestellformular Ausblasbogen



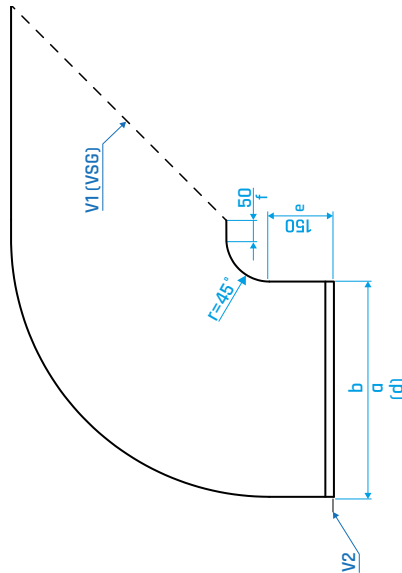
7.0

Ausblasbogen

Firma: _____
 Straße: _____
 PLZ, Ort: _____
 Bearbeiter: _____
 Telefon: _____
 Best-Nr.: _____
 Komm-Nr.: _____
 Liefertermin: _____

Pos.-Nr.: _____

Stückzahl: _____
 Material: Vogelschutzgitter Maschenweite
 12,7 x 12,7 x 1,0, wasserdicht verklebt



Bestellung Anfrage

Objekt: _____
 Straße: _____
 PLZ, Ort: _____
 z.H. von: _____

Anlage: _____
 Blatt-Nr.: _____
 Datum: _____

Luftleitungsmaß a: _____ mm
 Luftleitungsmaß b: _____ mm
 Durchmesser d: _____ mm
 Winkel: (135°) _____ Grad
 e: (150) _____ mm
 f: (50) _____ mm
 r: (100) _____ mm

Ausblasbogen gefalzt:
 Ausblasbogen geschweißt:
 Ausblasbogen rund AB 135:
 Ausblasbogen rund AB 90:

Stahl verzinkt:
 Edelstahl V2A:
 Edelstahl V4A:
 Aluminium AlMg3:

V1: mit Vogelschutzgitter
 EP 20 EP 30

V2: ohne Vogelschutzgitter
 EP 40 glatt

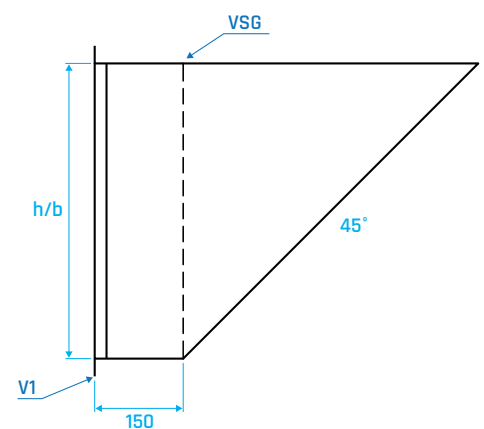
senden an info@airleben.de

Drucken

Unterschrift: _____

Ausblasstutzen schräg 45° aus Stahlblech verzinkt mit Luftkanalprofil und eingebautem Vogelschutzgitter

Höhe h mm	Breite b mm	Länge l mm	Flansch V1	Preis €/Stk.
150	150	150	EP20	105,00
200	200	150	EP20	107,00
250	250	150	EP20	108,00
300	300	150	EP20	110,00
350	350	150	EP20	112,00
400	400	150	EP20	113,00
450	450	150	EP20	119,00
500	500	150	EP20	133,00
550	550	150	EP20	158,00
600	600	150	EP20	174,00
650	650	150	EP20	192,00
700	700	150	EP20	210,00
750	750	150	EP20	250,00
800	800	150	EP20	270,00
850	850	150	EP20	292,00
900	900	150	EP20	315,00
950	950	150	EP20	339,00
1.000	1.000	150	EP30	364,00
1.050	1.050	150	EP30	430,00
1.100	1.100	150	EP30	458,00
1.150	1.150	150	EP30	486,00
1.200	1.200	150	EP30	516,00
1.250	1.250	150	EP30	592,00
1.300	1.300	150	EP30	624,00
1.350	1.350	150	EP30	657,00
1.400	1.400	150	EP30	691,00
1.450	1.450	150	EP30	757,00
1.500	1.500	150	EP30	793,00



Andere Abmaße auf Anfrage.

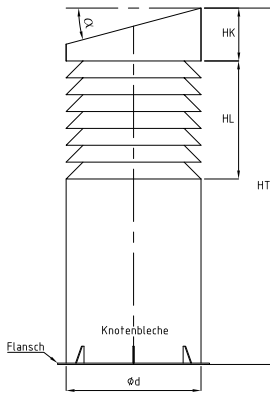
Bei Zwischengrößen wird der Preis der nächst höheren Abmessung zu Grunde gelegt.



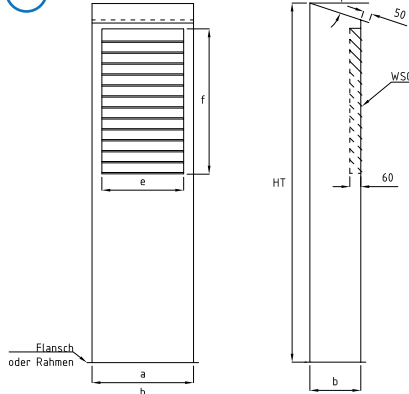
Zu- und Ablufttürme

Im streng genommenen Sinn konstruieren und fertigen wir keine Zu-/Ablufttürme - weder als freistehende Sichtobjekte noch für den Dachaufbau. Wir erstellen keine statischen Berechnungen etc. Die Oberflächen unserer Produkte sind standardmäßig unbehandelt. Maschinenbedingte Bearbeitungsspuren sind daher vorhanden. Was wir realisieren sind Dachaufbauten / Türme etc. nach Kundenvorgabe bzw. nach Kundenzeichnung, im Rahmen unserer technischen Ausführungsmöglichkeiten, als Schweißteile.

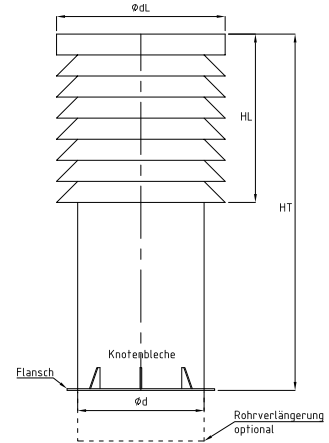
1



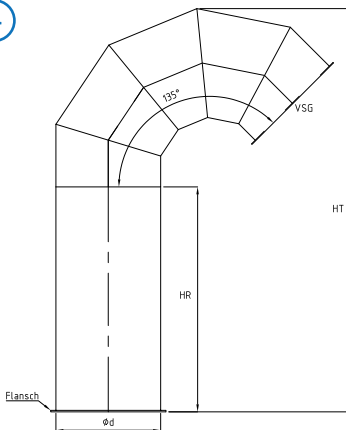
2



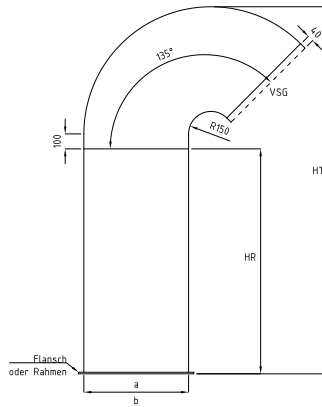
3



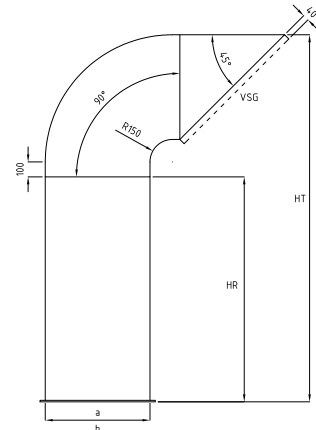
4



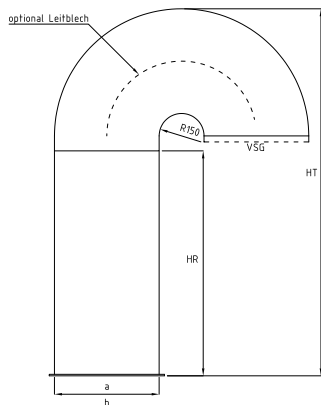
5



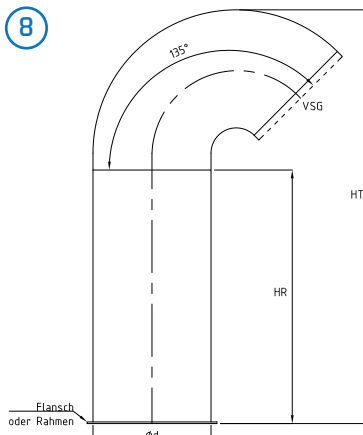
6



7



8



Zu-/Abluftturm Nr.	
Werkstoff	
Blechdicke (mm)	
α [°]	
d [mm]	
HR [mm]	
HL [mm]	
Lamellenanzahl	
HK [mm]	
HT [mm]	
SR [mm]	
A [mm] x B [mm]	
Befestigung (z.B.) Flachflansch DIN 24194	
Anzahl Knotenbleche	
Wetterschutzgitter WSG	
Vogelschutzgitter VSG	

