

Montagematerial und Werkzeuge

Bleche
Kondensatwannen
SDE

8.0



.....
8.0



Blechzuschnitte Stahl verz. - PK 8.3

Blechzuschnitt Stahl verz. aus Tafel ohne Kantung.

Größe m ²	BS 0,8 mm €/Stk.	BS 1,0 mm €/Stk.	BS 1,13 mm €/Stk.	BS 1,2 mm €/Stk.
bis 0,25 m ²	7,00	9,00	11,00	12,00
bis 0,50 m ²	11,00	13,00	15,00	17,00
bis 1,00 m ²	15,00	18,00	21,00	23,00
bis 2,00 m ²	23,00	29,00	32,00	36,00
ab 2,00 m ²	auf Anfrage			

Mindestabrechnungsgröße 0,25 m²

Lochblechzuschnitte verz. Rv 6-8 - PK 8.3

Lochblechzuschnitt Stahl verz. aus Tafel ohne Kantung.

Größe m ²	BS 0,8 mm €/Stk.	BS 1,0 mm €/Stk.
bis 0,50 m ²	34,00	42,00
bis 1,00 m ²	47,00	58,00
bis 2,00 m ²	75,00	93,00
ab 2,00 m ²	auf Anfrage	

Mindestabrechnungsgröße 0,50 m²

Blechtafeln Stahl verz. - PK 8.3

Blechtafel Stahl verzinkt

Größe mm	BS 0,8 mm €/Stk.	BS 1,0 mm €/Stk.	BS 1,13 mm €/Stk.
1.000x2.000	29,00	36,00	41,00
1.250x2.500	45,00	56,00	63,00
1.500x3.000	64,00	80,00	91,00
andere	auf Anfrage		

Andere Abmaße, Materialien und Materialstärken auf Anfrage.

Bei Zwischengrößen wird der Preis der nächst höheren Abmessung zu Grunde gelegt.

Blechzuschnitte V2A 1.4301 - PK 8.3

Blechzuschnitt Edelstahl V2A 1.4301 aus Tafel ohne Kantung.

Größe m ²	BS 0,8 mm €/Stk.	BS 1,0 mm €/Stk.
bis 0,25 m ²	23,00	30,00
bis 0,50 m ²	42,00	47,00
bis 1,00 m ²	55,00	68,00
bis 2,00 m ²	82,00	107,00
ab 2,00 m ²	auf Anfrage	

Mindestabrechnungsgröße 0,25 m²

Blechzuschnitt Alu 99,5/AlMg3 - PK 8.3

Blechzuschnitt Alu 99,5 oder AlMg3 aus Tafel ohne Kantung.

Größe m ²	BS 0,8 mm €/Stk.	BS 1,0 mm €/Stk.
bis 0,50 m ²	16,00	21,00
bis 1,00 m ²	19,00	23,00
bis 2,00 m ²	30,00	37,00
ab 2,00 m ²	auf Anfrage	

Mindestabrechnungsgröße 0,50 m²

Blechzuschnitt Titanzink - PK 8.3

Blechzuschnitt Titanzink aus Tafel ohne Kantung.

Größe mm	BS 0,7 mm €/Stk.
1.000x2.000	17,00
1.250x2.500	24,00
1.500x3.000	38,00
andere	auf Anfrage

Mindestabrechnungsgröße 0,50 m²



Blechprofile Stahl verz. - PK 8.3

Blechwinkel, 90° gekantet,
Stahl verzinkt 1,00 mm
Mindestabrechnungslänge 1.000 mm



Höhe a mm	Breite b mm	Länge l mm	Preis €/Stk.
10	10	1.000	3,00
20	20	1.000	3,00
30	30	1.000	4,00
40	40	1.000	5,00
50	50	1.000	6,00
60	60	1.000	7,00
70	70	1.000	8,00
80	80	1.000	9,00
90	90	1.000	9,00
100	100	1.000	12,00
110	110	1.000	12,00
120	120	1.000	12,00
130	130	1.000	12,00
140	140	1.000	12,00
150	150	1.000	13,00

Blechstärke 0,80 mm Faktor 0,8
Blechstärke 1,13 mm Faktor 1,13

Blechprofile Stahl verz. - PK 8.3

U-Profil, 90° gekantet,
Stahl verzinkt 1,00 mm
Mindestabrechnungslänge 1.000 mm



Höhe a mm	Breite b mm	Höhe c mm	Länge l mm	Preis €/Stk.
10	10	10	1.000	3,00
20	20	20	1.000	3,00
30	30	30	1.000	5,00
40	40	40	1.000	6,00
50	50	50	1.000	7,00
60	60	60	1.000	8,00
70	70	70	1.000	10,00
80	80	80	1.000	10,00
90	90	90	1.000	11,00
100	100	100	1.000	12,00
110	110	110	1.000	12,00
120	120	120	1.000	13,00
130	130	130	1.000	14,00
140	140	140	1.000	16,00
150	150	150	1.000	17,00

Blechstärke 0,80 mm Faktor 0,8
Blechstärke 1,13 mm Faktor 1,13

Blechprofile Edelstahl - PK 8.3

Blechwinkel, 90° gekantet,
Edelstahl V2A 1.4301; 0,80 mm
Mindestabrechnungslänge 1.000 mm



Höhe a mm	Breite b mm	Länge l mm	Preis €/Stk.
10	10	1.000	11,00
20	20	1.000	11,00
30	30	1.000	17,00
40	40	1.000	22,00
50	50	1.000	25,00
60	60	1.000	29,00
70	70	1.000	34,00
80	80	1.000	39,00
90	90	1.000	40,00
100	100	1.000	41,00
110	110	1.000	45,00
120	120	1.000	46,00
130	130	1.000	49,00
140	140	1.000	53,00
150	150	1.000	57,00

Blechstärke 0,80 mm Faktor 0,8
Blechstärke 1,13 mm Faktor 1,13

Blechprofile Edelstahl - PK 8.3

U-Profil, 90° gekantet,
Edelstahl V2A 1.4301; 0,80 mm
Mindestabrechnungslänge 1.000 mm



Höhe a mm	Breite b mm	Höhe c mm	Länge l mm	Preis €/Stk.
10	10	10	1.000	13,00
20	20	20	1.000	13,00
30	30	30	1.000	20,00
40	40	40	1.000	26,00
50	50	50	1.000	30,00
60	60	60	1.000	36,00
70	70	70	1.000	42,00
80	80	80	1.000	43,00
90	90	90	1.000	49,00
100	100	100	1.000	50,00
110	110	110	1.000	54,00
120	120	120	1.000	58,00
130	130	130	1.000	63,00
140	140	140	1.000	68,00
150	150	150	1.000	73,00

Blechstärke 0,80 mm Faktor 0,8
Blechstärke 1,13 mm Faktor 1,13

Oberfläche „Walzblank nach Verfahren N/IIIC“; Industriequalität: Es können Bearbeitungsspuren auftreten.

Andere Abmaße, Materialien und Materialstärken auf Anfrage.
Bei Zwischengrößen wird der Preis der nächst höheren Abmessung zu Grunde gelegt.

Kondensatwanne KON - PK 7.6

Kondensatwanne aus verzinktem Stahlblech 1,00 mm, Umschlag 10 mm oben, wasserdicht verkittet, mit Kondensatablauf 1 Zoll.

Bezeichnung	Breite b mm	Länge l mm	Höhe h mm	Preis €/Stk.
KON/500/50	500	500	50	128,00
KON/750/50	750	750	50	128,00
KON/1.000/50	1.000	1.000	50	147,00
KON/1.250/50	1.250	1.250	50	192,00
KON/1.500/50	1.500	1.500	50	246,00
KON/500/150	500	500	150	128,00
KON/750/150	750	750	150	139,00
KON/1.000/150	1.000	1.000	150	183,00
KON/1.250/150	1.250	1.250	150	234,00
KON/1.500/150	1.500	1.500	150	295,00

Andere Abmaße, Materialien und Materialstärken auf Anfrage.

Bei Zwischengrößen wird der Preis der nächst höheren Abmessung zu Grunde gelegt.

Kondensatwanne KON-VA - PK 7.6

Kondensatwanne aus Edelstahl V2A 1.4301 1,00 mm, Umschlag 10 mm oben, geschweißt, mit Kondensatablauf 1 Zoll.

Bezeichnung	Breite b mm	Länge l mm	Höhe h mm	Preis €/Stk.
KON/500/50	500	500	50	251,00
KON/750/50	750	750	50	251,00
KON/1000/50	1.000	1.000	50	301,00
KON/1250/50	1.250	1.250	50	422,00
KON/1500/50	1.500	1.500	50	568,00
KON/500/150	500	500	150	251,00
KON/750/150	750	750	150	279,00
KON/1000/150	1.000	1.000	150	396,00
KON/1250/150	1.250	1.250	150	537,00
KON/1500/150	1.500	1.500	150	703,00

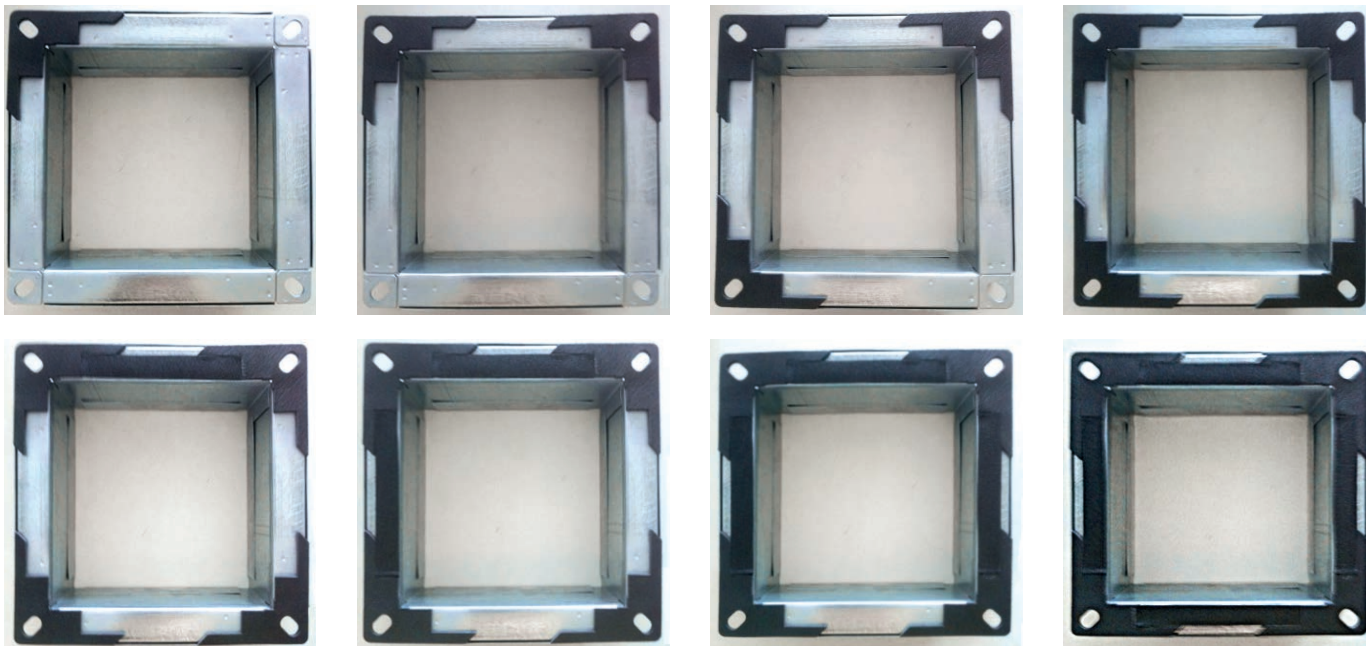
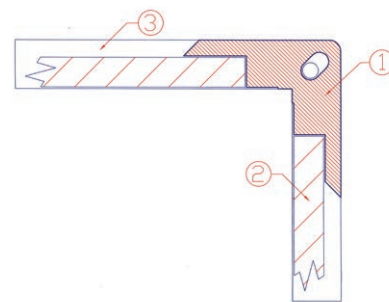
Andere Abmaße, Materialien und Materialstärken auf Anfrage.

Bei Zwischengrößen wird der Preis der nächst höheren Abmessung zu Grunde gelegt.



einfache, schnelle und sichere Montage

Auf den Flansch (3) einer Luftleitung wird an allen vier Ecken eine Dichtecke (1) aufgeklebt. Die entstandenen Zwischenräume werden durch Aufkleben eines Dichtbandes (2) passender Größe ausgefüllt. Sicheres Erreichen der hohen Luftdichtheitsklassen (LDK B/LDK C) und somit geringe Leckage. Schnelle, einfache und zuverlässige Möglichkeit zum Abdichten der Flanschverbindung an eckigen luftführenden Bauteilen.



geschlossenzelliger Polyethylenschaum
anthrazit-farbig, selbstklebend
auf Rolle zu je 284 Stk. (ausreichend für 71 Flanschverbindungen)



	Empfehlung	VE Stk.	Preis €/VE
airleben-SDE20	für EP20 - Profil	280	140,00
airleben-SDE30	für EP30 - Profil	280	172,00
airleben-SDE40	für EP40 - Profil	280	248,00

Kanaldichtband selbstklebend - PK 7.9

geschlossenzelliger Polyethylenschaum
anthrazit-farbig, selbstklebend, auf Rolle zu je 20 m

	Empfehlung		VE m	Preis €/VE
15 x 4	für EP20 - Profil	(10x20 m)	200	23,00
20 x 4	für EP30 - Profil	(10x20 m)	200	29,00
25 x 4	für EP40 - Profil	(5x20 m)	100	64,00

Kanaldichtband selbstklebend aus PTFE - PK 7.9

aus expandiertem Teflon PTFE
weiß, einseitig selbstklebend, auf Rolle zu 10m oder 25m.

	VE m	Preis €/VE
7 x 2,5	10	42,90
10 x 3	10	62,00



Kaltschrumpfband ASB - PK 7.9

	VE Stk.	Preis €/Rolle
50 mm x 15 m	1	28,00

PVC-Klebeband (PVC-560) - PK 7.9

	VE Stk.	Preis €/Rolle
50 mm x 33 m	1	5,00

Dichtungspads - PK 7.9

Zum Abdichten von Leitblechdübeln, Rohrstreben, oder sonstigen Durchdringungen der Luftleitungswand.

	VE Stk.	Preis €/VE
DPR 50	10	5,00
DPR 120	10	12,60



Dichtungsmasse - PK 7.8

	VE Stk.	Preis €/Stk.
Idenden 40-400 (grau) 560 ml	1	9,45
MEZ-Plast 580 310ml	1	7,80
Zink-Alu-Ausbesserungsspray 400 ml	1	9,10
Edelstahlspray 400ml	1	15,00



Kanalhalterung - PK 7.7



L-Halter mit Schwingungsdämpfer, 85 mm lang, M8

VE Stk.	Preis €/Stk.
100	2,10



Z-Halter mit Schwingungsdämpfer, 60 mm lang, M8

VE Stk.	Preis €/Stk.
100	2,20

T-Halter mit Schwingungsdämpfer, M8

VE Stk.	Preis €/Stk.
50	3,10

Gewindeklemme M8 - PK 7.1

Stahl verz., M8

VE Stk.	Preis €/Stk.
200	0,74



Gewindestangen - PK 7.7

	VE Stk.	Preis €/Stk.
Stahl verz. M 8x1	100	1,27
Stahl verz. M 8x2	100	2,76
Stahl verz. M 10x1	100	1,91
Stahl verz. M 10x2	100	4,13

Gewindemuffen - PK 7.7

	VE Stk.	Preis €/VE
Stahl verz. M 8x30	100	0,60
Stahl verz. M 10x30	100	0,80

Montageschiene MS - PK 7.7

Stahl verz.	VE m	Preis €/VE
MS18	2	12,90
MS30	2	19,70
MS40	2	31,80

Blechtreibschraube verz. - PK 7.10

	VE Stk.	Preis €/VE
4,2x13	100	2,70
4,2x19	100	3,50

Schalldämmgummi SDG - PK 7.7

	VE m	Preis €/VE
für MS18/MS30	30	13,30
für MS40	30	21,40



Ablaufstutzen - PK 7.6

Ablaufstutzen vernickelt mit großem Trichter aus Stahl verzinkt. Für Einbau in rechteckige Luftleitungen.

Größe	Preis €/Stk.
ST-G 1/2"	4,50
ST-G 3/4"	5,82
ST-G 1/1"	8,69
ST-G 1 1/2"	14,81

Montage eines Ablaufstutzens (inkl. Ausschnitt)	6,35 €/Stk.
--	--------------------

Verschlusskappe für Ablaufstutzen - PK 7.6

Größe	Preis €/Stk.
KST 1/2"	1,69
KST 3/4"	2,23
KST 1/1"	2,94
KST 1 1/2"	5,71

Luftkanalprofil Stahl verz. - PK 7.1

Stahl verzinkt mit eingespritzter Butyl-Dichtmasse.

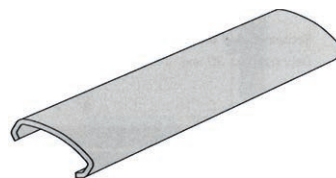
	VE m	Preis €/m
EP20	5	2,81
EP30	5	3,45
EP40	5	5,62

Rahmenecke Stahl verz. - PK 7.1

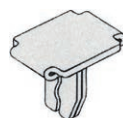
	VE Stk.	Preis €/Stk.
S20	1	0,55
S30	1	0,94
S40	1	1,80

Schiebeleiste P+L Stahl verz. - PK 7.1

	VE m	Preis €/m
20/30	5	4,85



Leitblechdübel „Plus“ - PK 7.1



Stahl verz. mit
Dichtscheibe



	VE Stk.	Preis €/Stk.
Leitblechdübel	1	0,55

Bestellvordruck siehe Seite 264 oder als Download unter www.airleben.de/service



Revisionsdeckel RD mit Kantenschutz - PK 7.2

oval, Stahlblech verzinkt, für Einbau in Luftleitung oder Formteil

Größe mm	Preis €/Stk.
RD SKK 200x100	16,00
RD SKK 300x200	22,50
RD SKK 400x300	32,50
RD SKK 500x400	52,60
RD SKK 600x500	94,50

Montage eines Revisionsdeckels (inkl. Ausschnitt)	6,35 €/Stk.
---	--------------------

Revisionsdeckel RD mit Kantenschutz - PK 7.2

oval, Edelstahl V2A 1.4301 für Einbau in Luftleitung oder Formteil

Größe mm	Preis €/Stk.
RD SKK 200x100	61,90
RD SKK 300x200	82,20
RD SKK 400x300	112,60
RD SKK 500x400	173,20
RD SKK 600x500	299,40

Montage eines Revisionsdeckels (inkl. Ausschnitt)	6,35 €/Stk.
---	--------------------

Verschlussstopfen - PK 7.5



	VE Stk.	Preis €/Stk.
für Messbohrung, gelb, konisch, 21-23mm	1	0,65

Bohrer für Verschlussstopfen - PK 7.5

	VE Stk.	Preis €/Stk.
Universalstufen-Bohrer	1	163,20

Kantenschutz für Revisionsdeckel SKK - PK 6.6

	VE m	Preis €/m
selbstklebender Kantenschutz	1	7,20





Montagematerial

Bestellung

Firma:	_____
Straße:	_____
PLZ, Ort:	_____
Bearbeiter:	_____
Telefon:	_____
Best-Nr.:	_____
Komm-Nr.:	_____
Liefertermin:	_____

Objekt:	_____
Straße:	_____
PLZ, Ort:	_____
z.H. von:	_____
Material:	_____
Anlage:	_____
Blatt-Nr.:	_____
Datum:	_____



Pos.-Nr.	Stk.	Bezeichnung	Bemerkung

Unterschrift:

E-Mail: info@airleben.de