



Beschreibung

Der Diffusor Ergovent by airleben lässt sich unkompliziert in jede Gipsdecke einbauen und wird Übergangslos verspachtelt und gestrichen. Er ist für die Montage in der Decke konzipiert.

Vorteile

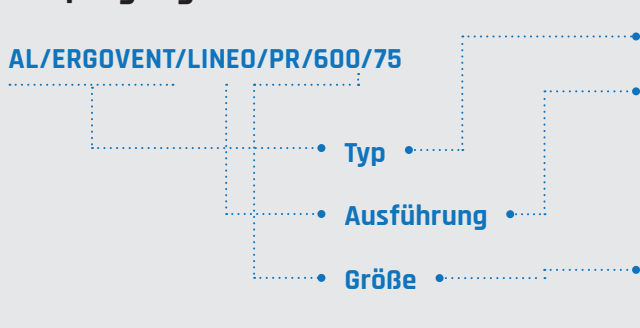
- geeignet für Zu- oder Abluft
- verschwindet Übergangslos im Deckendesign
- Durch das aerodynamische Design strömt die Luft nicht an der Decke entlang und es kommt nicht zu unschönen Ablagerungen

Ausführung

- PROFILE 600: Nennweite 75 mm
- PROFILE 600 VERTICAL: Nennweite 75 mm
- Material: Gips
- Farbe: grau, kann nach der Montage in jeder beliebigen Deckenfarbe gestrichen werden

Ausprägungscode

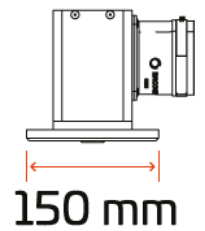
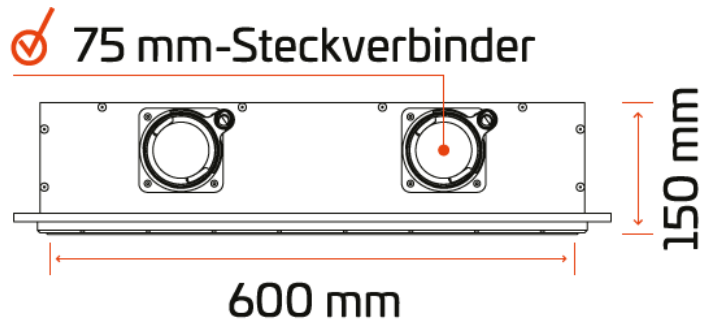
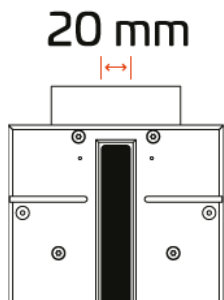
AL/ERGOVENT/LINEO/PR/600/75



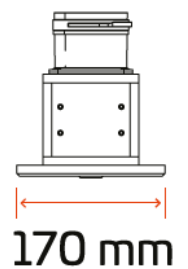
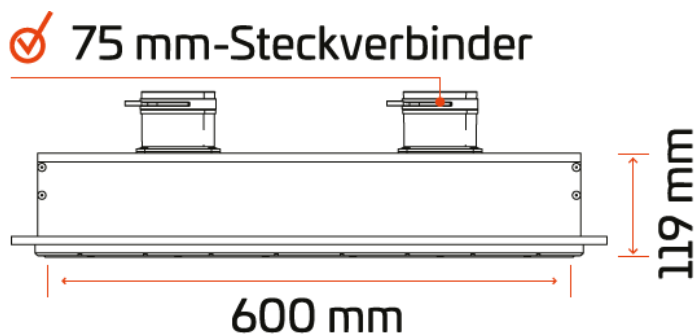
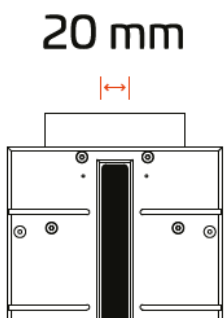
Ergovent by airleben	
Ausführung	
LINEO/	Schlitzauslass
PR	PROFILE
PR-V	PROFILE VERTICAL
Nennweite [mm]	
75	

Abmessungen

LINEO PROFILE 600



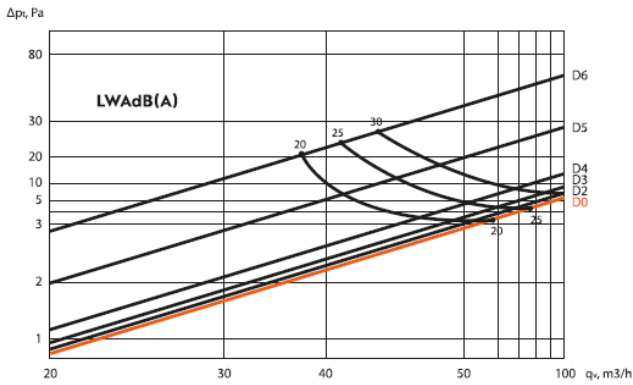
LINEO PROFILE VERTICAL



Technische Parameter

LINEO PROFILE 600

LINEO 600, 20 mm Schlitz (Zuluft)



LINEO 600, 20 mm Schlitz (Abluft)

