



Beschreibung

Der Telefoneschalldämpfer besteht aus einem gewölbten perforierten Aluminium-Innenschlauch und einem gewölbten Außenschlauch mit jeweils einer Aluminiumkappe mit Lippendichtung. Zwischen dem inneren und äußeren Schlauch befindet sich eine 25 mm oder 50 mm schalldämmende Isolierung. Ein Rieselschutz zur Verhinderung von Diffusion der Isolierung ist ebenfalls hinzugefügt.

Vorteile

- robust und stabil
- schneller Anschluss
- hohe Luftdichtheit

Technische Daten

Temperaturbereich:	-30°C bis 140°C
Betriebsdruck:	bis +3.000 Pa
Luftgeschwindigkeit:	max. 25 m/s
Brandklasse:	A1
Dichtheitsklasse:	D
Biegeradius:	2 bis 3 x D2
Durchmesserbereich:	80 - 450 mm
Standardlänge:	500 mm und 1000 mm

Einsatzbereich

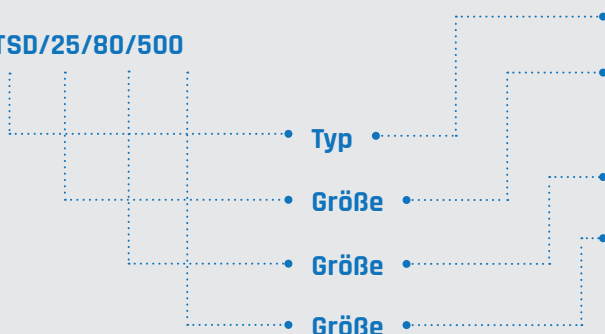
- Belüftungssysteme
- Klimaanlage
- Einfügungsdämpfer
- Reduktion von Installationsgeräuschen

Material

Innenschlauch:	gewölbtes perforiertes Aluminium 120 µm
Isolierwollstärke:	25 mm, 16 kg/m ³ (50 mm verfügbar)
Außenschlauch:	gewölbtes Aluminium 120 µm
R-Wert Isolierwolle:	0,65 m ² k/W (ASTM C177-76)

Ausprägungscode

UTSD/25/80/500

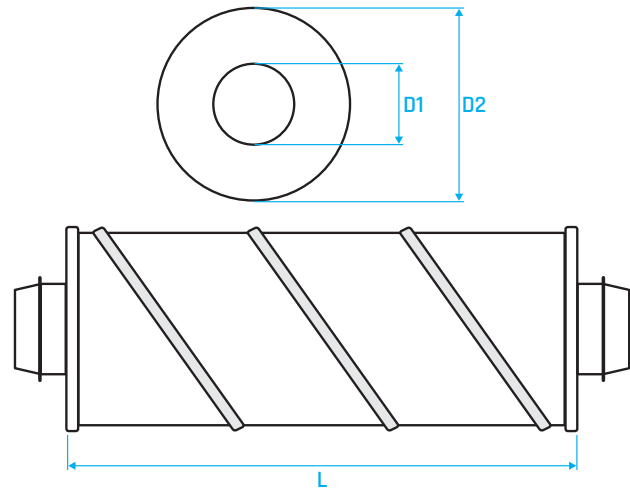


TelefonieSchallDämpfer	
Durchmesser D1 [mm]	
25	50
Nennweite D2 [mm]	
Baulänge L [mm]	

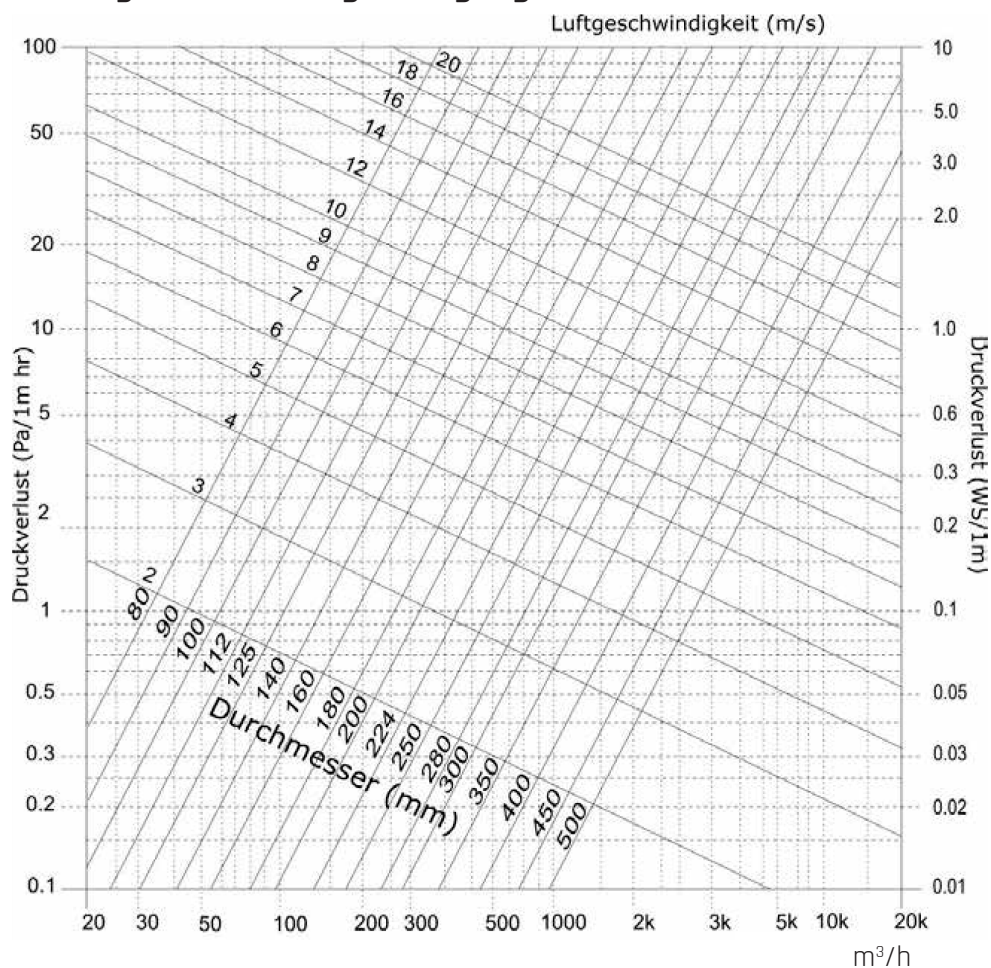
Nennweite

Nennweite (Dn) ØD1 - ØD2 [mm]	
80 - 130	224 - 280
100 - 150	250 - 300
125 - 180	280 - 355
140 - 200	300 - 355
150 - 200	315 - 355
160 - 200	355 - 400
180 - 224	400 - 450
200 - 250	450 - 500

	L = Eff. Länge
D < Ø250	L1 = L + 120 mm
	L2 = 40 mm
D ≥ Ø250	L1 = L + 160 mm
	L2 = 60 mm



Druckverlust bei gerader Leitungsverlegung



Einfügungsdämpfung UTSD 25 - Länge 1000 mm

Dn [mm]	Mittlere Einfügungsdämpfung für UTSD 25 [dB]					
	125	250	500	1.000	2.000	4.000
80	6	8	19	40	50	40
100	3	7	15	37	50	33
125	5	8	16	31	50	22
140	3	5	12	27	50	19
150	3	4	11	25	49	19
160	1	4	9	24	50	18
180	1	4	9	23	38	15
200	2	5	9	22	29	12
224	1	4	9	21	24	10
250	1	3	8	21	18	8
280	1	3	6	21	14	10
300	1	3	8	20	10	11
315	1	3	9	21	10	12
355	1	2	9	19	9	10
400	1	2	8	16	8	8

Einfügungsdämpfung UTSD 50 - Länge 1000 mm

Dn [mm]	Mittlere Einfügungsdämpfung für UTSD 50 [dB]					
	125	250	500	1.000	2.000	4.000
80	11	16	40	50	50	50
100	6	13	23	44	50	41
125	7	13	26	44	50	28
140	6	12	25	43	45	26
150	5	11	25	44	40	25
160	3	11	25	43	40	20
180	3	11	23	43	33	17
200	4	10	21	43	25	14
224	3	10	20	41	20	17
250	3	9	20	39	15	9
280	2	7	17	34	13	7
300	1	6	15	32	12	7
315	1	5	14	30	11	6
355	2	6	16	25	11	8
400	4	8	18	23	11	10

Einfügungsdämpfung UTSD 25 - Länge 500 mm

Dn [mm]	Mittlere Einfügungsdämpfung für UTSD 25 [dB]					
	125	250	500	1.000	2.000	4.000
100	0,5	5	10	23	42	26
125	0,5	5	10	23	42	25,5
160	0,4	2,4	6	14	31	18
200	0,41	2,4	4,5	10	12,2	5

Einfügungsdämpfung UTSD 50 - Länge 500 mm

Dn [mm]	Mittlere Einfügungsdämpfung für UTSD 50 [dB]					
	125	250	500	1.000	2.000	4.000
100	1	11	16	30	39	22,6
125	3	8,8	14,5	28	29	16
160	1	6	12,5	24	20	12
200	1,1	6	9,8	24,8	14	9,3