

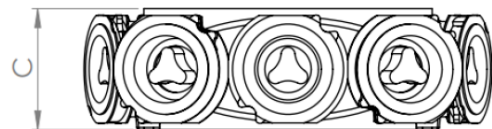
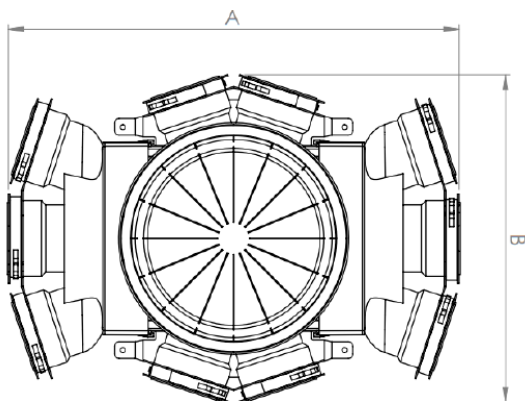
Beschreibung

Der ARIA CONNECT Verteilerkasten wird an die Wärme- und Belüftungseinheit angeschlossen. Er ist für die Zufuhr von Frischluft in verschiedene Räume eines Gebäudes bzw. für die Absaugung verschmutzter Luft aus diesen Räumen zuständig. Die Standardkonfiguration bietet 10 Rohrstützen.

Vorteile

- Das ARIA-System ist modular erweiterbar und auf Ihre individuellen Anforderungen anpassbar u.a. mit weiteren Verteilerkästen zur horizontalen oder vertikalen Kupplung
- Kann sowohl mit dem Haupt- als auch mit dem Seitenzentralschluss verwendet werden

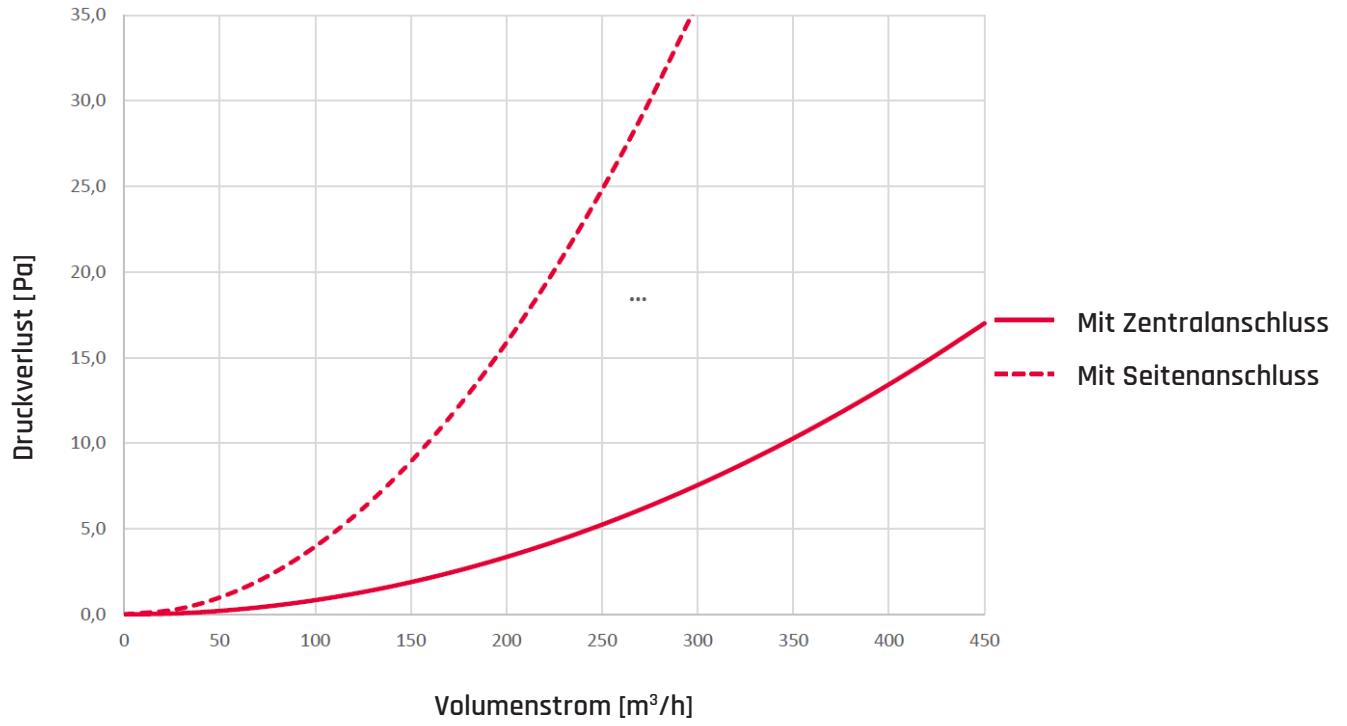
Abmessungen			Stutzen	Werkstoff	Gewicht
Länge A	Breite B	Höhe C	10	PP	1,47 kg
498 mm	360 mm	106 mm			



Verteilerkasten 10x75mm

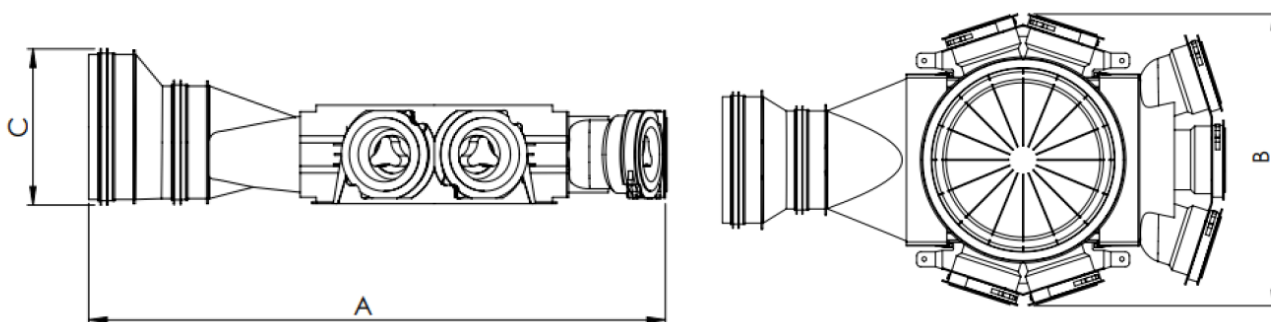
Typ

AL/ARIA/CO/ULVK/10x75



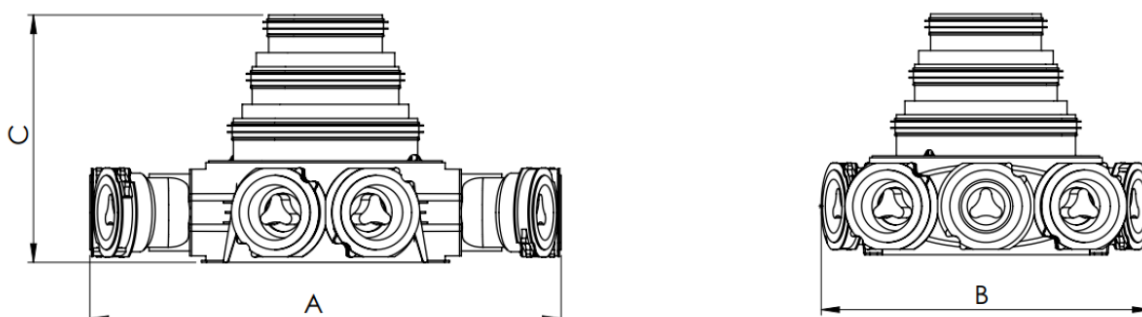
1. Verteilerkasten 10 x 75 mm mit Hauptseitenanschluss

Abmessungen		
Länge A	Breite B	Höhe C
624 mm	360 mm	160 mm



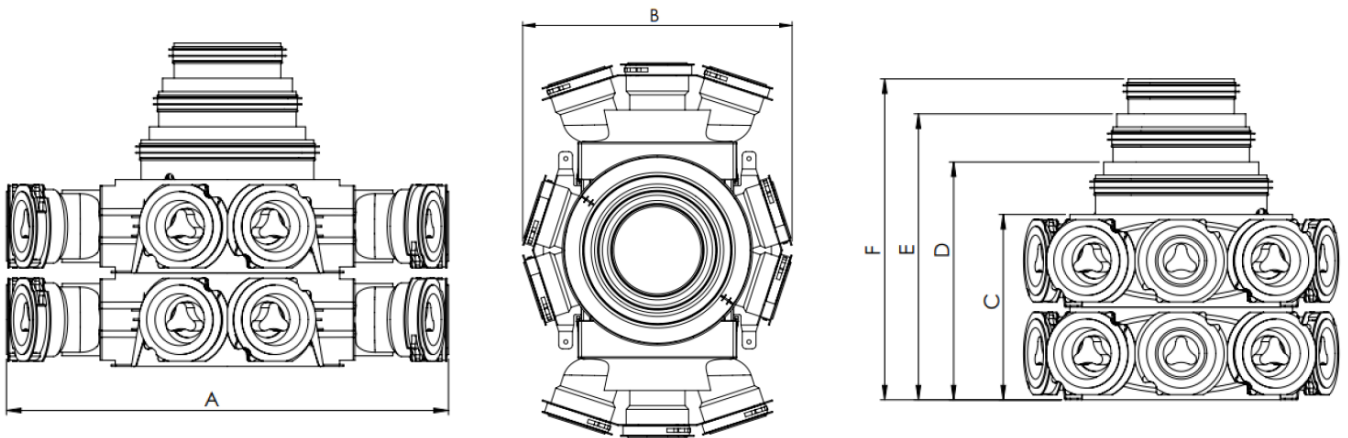
2. Verteilerkasten 10 x 75 mm mit Hauptzentralanschluss

Abmessungen		
Länge A	Breite B	Höhe C
498 mm	360 mm	261 mm



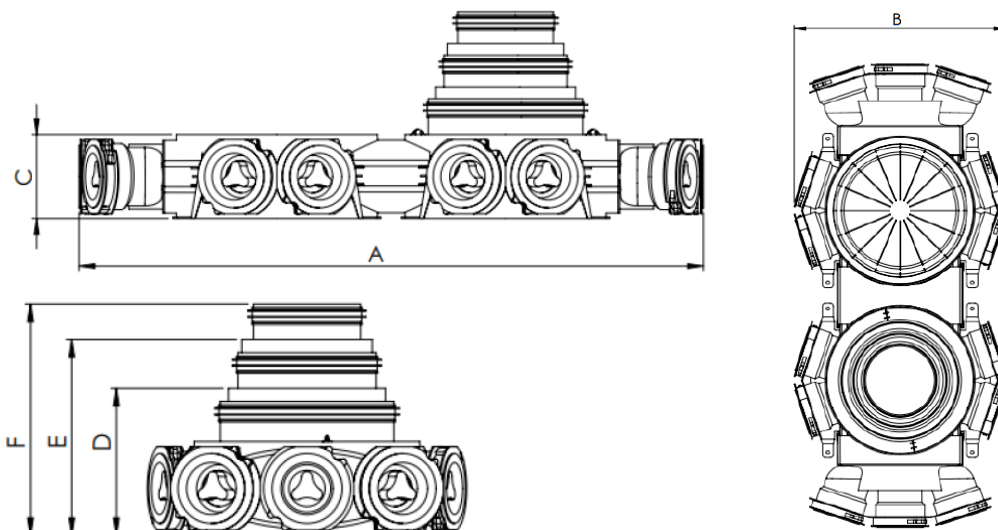
3. Zwei Verteilerkästen 10 x 75 mm vertikal verbunden mit Hauptzentralanschluss

Abmessungen					
Länge A	Breite B	Höhe C	Höhe D	Höhe E	Höhe F
498 mm	360 mm	214 mm	270 mm	326 mm	368 mm



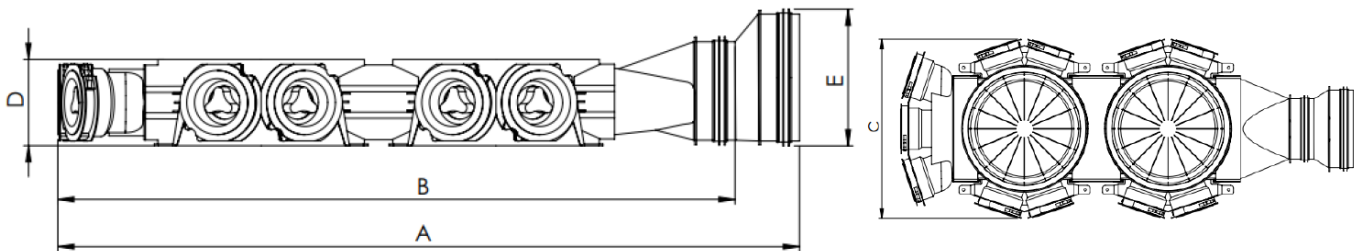
4. Zwei Verteilerkästen 10 x 75 mm horizontal verbunden mit Hauptzentralanschluss

Abmessungen					
Länge A	Breite B	Höhe C	Höhe D	Höhe E	Höhe F
789 mm	360 mm	106 mm	166 mm	221 mm	261 mm



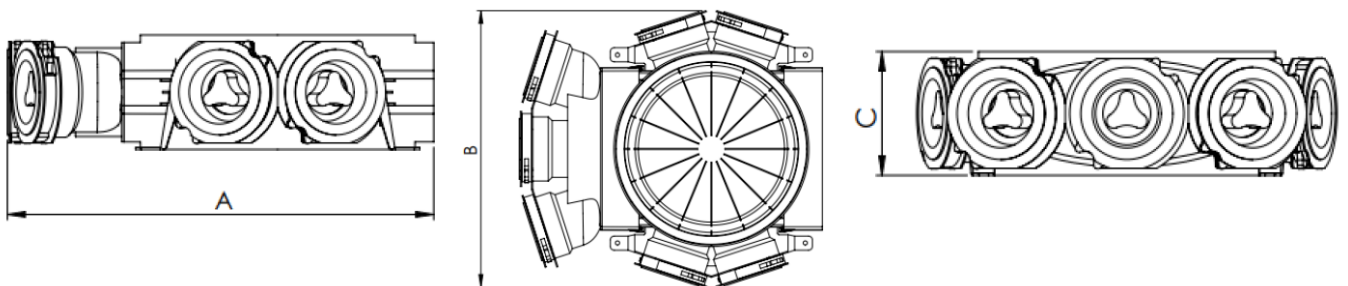
5. Zwei Verteilerkästen 10 x 75 mm horizontal verbunden mit Hauptseitenanschluss

Abmessungen				
Länge A	Länge B	Breite C	Höhe D	Höhe E
910 mm	847 mm	360 mm	106 mm	160 mm



6. Verteilerkasten 10 x 75 mm mit Wandblindkappe

Abmessungen		
Länge A	Breite B	Höhe C
399 mm	360 mm	106 mm





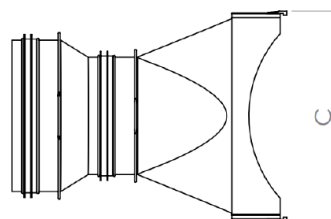
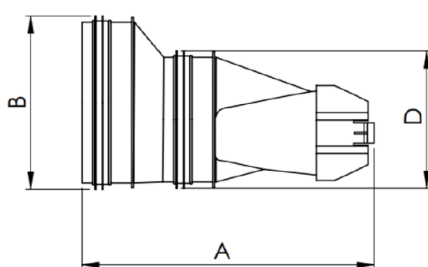
Beschreibung

Mit diesem Anschluss kann die Zu- oder Abluftleitung des Rekuperators seitlich an den Verteilerkasten angeschlossen werden.

Vorteile

- Ermöglicht den Anschluss von Rohren von 125 und 160 mm.
- Geeignet für ARIA ADURO-Rohre und andere Spiro und elastische vorgedämmte Rohre.
- Anschluss mit einem Satz Dichtungen für alle Durchmesser 125, 160 mm. Die Dichtungen sorgen für eine dichte und feste Verbindung, Rille, um das Abschneiden des 160 mm-Abschnitts bei Nichtgebrauch zu erleichtern.
- Das ARIA-System erreicht die höchste Dichtheitsklasse - ATC 1 gemäß DIN EN 1792, was eine höhere Energieeffizienz und einen leisen Betrieb garantiert.

Abmessungen				Werkstoff	Gewicht
Länge A	Breite C	Durchmesser der Stümpfe B	Durchmesser der Stümpfe D	PP	0,259 kg
284 mm	216 mm	160 mm	125 mm		



Hauptanschluss seitlich

Typ

AL/ARIA/CO/UA-H/125/160



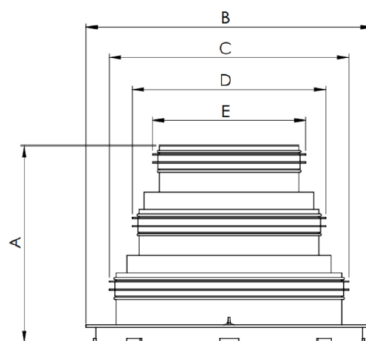
Beschreibung

Anschluss für die Verbindung der Zu- oder Abluftleitung vom Rekuperator zum Verteilerkasten.

Vorteile

- Ermöglicht den Anschluss von Rohren mit Durchmessern von 125, 160 und 200 mm.
- Geeignet für ADURO-Rohre und andere Spiro und elastische vorgedämmte Rohre.
- Anschluss mit einem Satz Dichtungen für alle Durchmesser 125, 160, 200 mm. Die Dichtungen sorgen für eine dichte und feste Verbindung.
- Rillen zur Erleichterung des Abschneidens des nicht verwendeten Teils.
- Das ARIA-Rückgewinnungssystem erreicht die höchste Dichtheitsklasse - ATC 1 gemäß DIN EN 17192, was eine höhere Energieeffizienz und einen leisen Betrieb garantiert.

Abmessungen					Werkstoff	Gewicht
Höhe A	Durchmesser B	Durchmesser der Stümpfe C	Durchmesser der Stümpfe D	Durchmesser der Stümpfe E	PP	0,287 kg
170,4 mm	249 mm	200 mm	160 mm	125 mm		



Hauptanschluss zentral

Typ

AL/ARIA/CO/UA-V/125/160



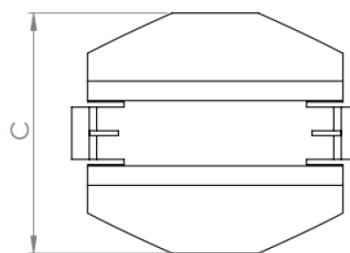
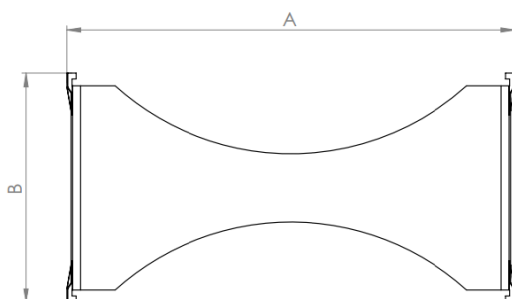
Beschreibung

Der ARIA CONNECT Horizontale Verbinder dient dazu, zwei oder mehr Verteilerkästen horizontal miteinander zu verbinden.

Vorteile

- Durch den horizontalen Anschluss eines zweiten Verteilerkastens erhöht sich die Anzahl der verfügbaren Anschlüsse auf 14.
- Das ARIA-System erreicht die höchste Dichtheitsklasse - ATC 1 gemäß DIN-EN 17192, was eine höhere Energieeffizienz und einen leisen Betrieb garantiert.

Abmessungen			Werkstoff	Gewicht
Länge A	Breite B	Höhe C	PP	0,65 kg
216 mm	110 mm	92 mm		



Horizontaler Verbinder

Typ

AL/ARIA/CO/VERBINDER-H/ULVK



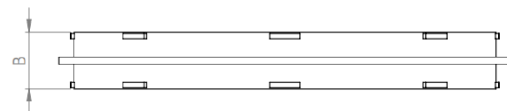
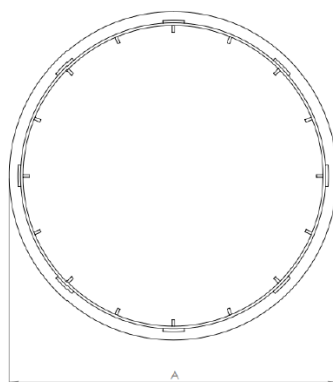
Beschreibung

Der ARIA CONNECT Vertikale Verbinder dient dazu, zwei oder mehr Verteilerkästen vertikal miteinander zu verbinden.

Vorteile

- Durch den vertikalen Anschluss eines zweiten Verteilerkastens erhöht sich die Anzahl der verfügbaren Anschlüsse auf 20.
- Ausgestattet mit Fingergriffen für eine einfache Montage im Verteilerkasten.
- Das ARIA-System erreicht die höchste Dichtheitsklasse - ATC 1 gemäß DIN EN 17192, was eine höhere Energieeffizienz und einen leisen Betrieb garantiert.

Abmessungen		Werkstoff	Gewicht
Durchmesser A	Höhe B	PP	0,057 kg
249 mm	110 mm		



Vertikaler Verbinder

Typ

AL/ARIA/CO/VERBINDER-V/ULVK



Beschreibung

Durch das Gehäuse und das 3x75 mm Modul können Sie Komponenten verwenden, die von früheren Montagen übrig geblieben sind, und nur die fehlenden Teile kaufen.

Sie sind aus stabilem und leichtem Kunststoff (PP) gefertigt, der einen zuverlässigen Betrieb über Jahre hinweg gewährleistet, ohne dass die Gefahr mechanischer Beschädigung oder Korrosion besteht. Es ist zu 100% recyclebar.

Länge	Breite	Höhe	Gewicht	Material
286 mm	360 mm	106 mm	0,5 kg	PP

Vorteil

- Wird mit Montagerringen für das Rohr geliefert.



Länge	Breite	Höhe	Gewicht	Material
308 mm	161 mm	94 mm	0,24 kg	PP



Beschreibung

Ein Bestandteil des Verteilerkastens. Er dient zur Abdeckung der Hauptsteckdose des Verteilerkastens.

Er ist aus stabilem und leichtem Kunststoff (PP) gefertigt, der einen zuverlässigen Betrieb über Jahre hinweg gewährleistet, ohne dass die Gefahr mechanischer Beschädigung oder Korrosion besteht. Er ist zu 100% recyclebar.

Durchmesser	Höhe	Gewicht	Material
249 mm	15 mm	0,13 kg	PP

Deckel des Verteilerkastens

Typ

AL/ARIA/CO/DECKEL



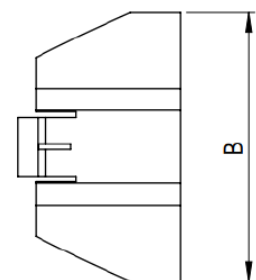
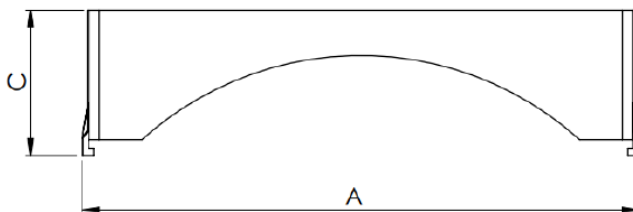
Beschreibung

Mit der ARIA CONNECT Wandblende kann der Verteilerkasten direkt an der Wand montiert werden. Sie ist nützlich, wenn nur wenig Platz zur Verfügung steht und der Verteilerkasten näher an die Wand gebracht werden muss. Wird anstelle eines 3x75 mm-Moduls installiert. Ermöglicht die Installation eines Verteilerkastens an der Wand.

Vorteile

- Ermöglicht es, den Verteilerkasten so nah wie möglich an der Wand anzubringen, was die Montage und den Anschluss an den Rekupator erleichtert.
- Sie wird anstelle des 3x75 mm-Moduls montiert.
- Erleichtert die Montage und den Anschluss an den Rekupator
- Das ARIA-System ist mit der höchsten Dichtheitsklasse - ATC 1 gemäß DIN EN 17192 zertifiziert, was eine höhere Energieeffizienz und einen leisen Betrieb garantiert.

Abmessungen			Werkstoff
Breite A	Höhe B	Tiefe C	PP
216 mm	92 mm	55 mm	





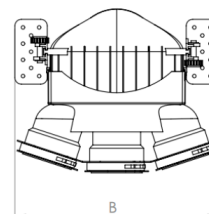
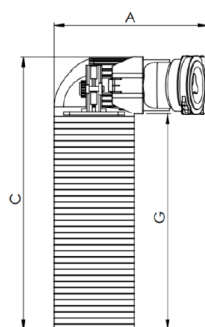
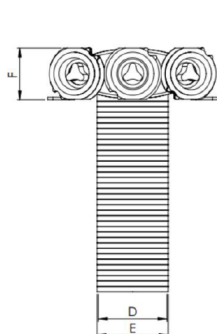
Beschreibung

Der ARIA CONNECT-Deckenanschlusskasten mit OneClick®-Technologie besteht aus 3 Muffen, an die 75-mm-Rohre angeschlossen werden. Das andere Ende des Kastens endet in einem Stutzen für ein 125-mm-Rohr, an dem ein Diffusor (Zuluft/ Abluft) angebracht ist.

Vorteile

- Kann an der Decke, unter der Decke oder in einer abgehängten Decke montiert werden.
- 3 Muffen mit Dichtungen und Ringen in OneClick®-Technologie für eine schnelle und bequeme Montage von Lüftungsrohren.
- Anpassungsfähige Montageflügel mit Höhenverstellung.
- Streifen zum einfachen Schneiden des Ansatzes unter dem Diffusor.
- Stufenlos einstellbarer Luftstrom dank einer speziellen Drosselklappe.
- Das ARIA-Rückgewinnungssystem ist das einzige auf dem Markt mit der höchsten Dichtheitsklasse - ATC 1 gemäß DIN EN 17192, was eine höhere Energieeffizienz und einen leisen Betrieb garantiert.

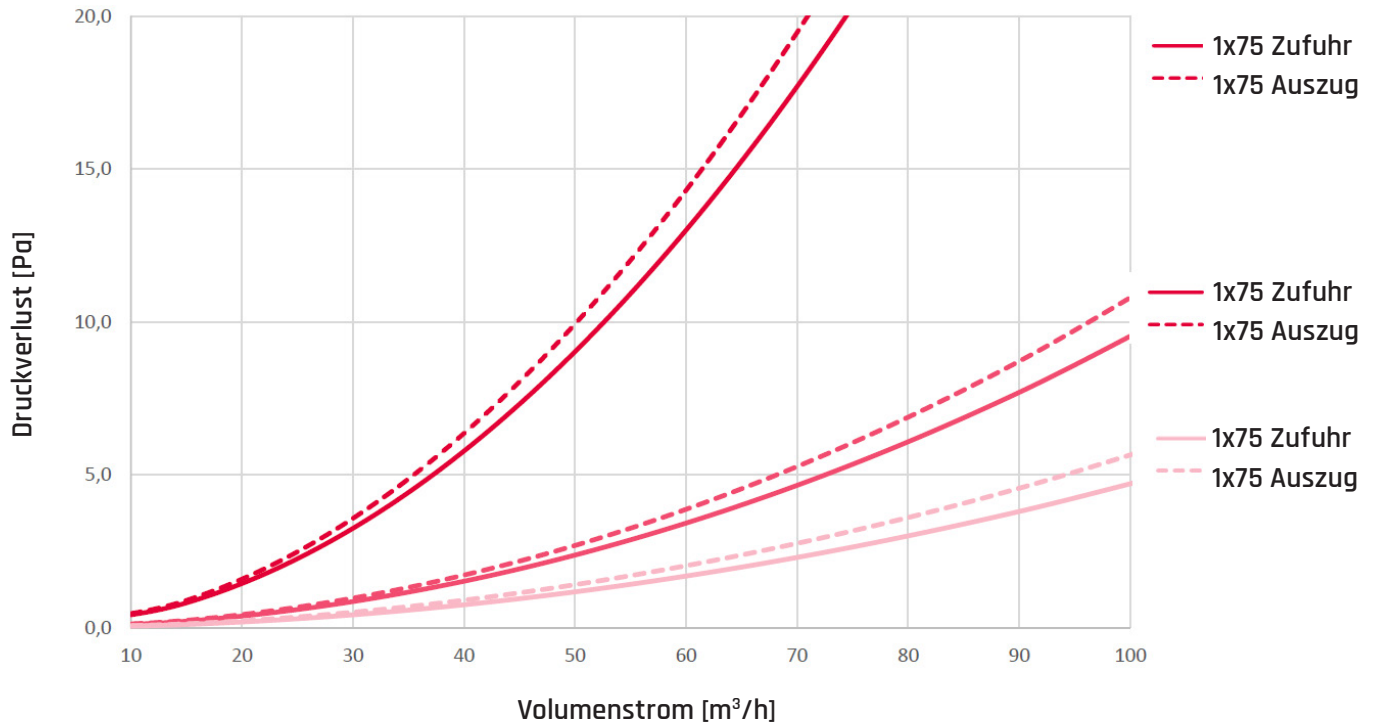
Abmessungen							Stutzen	Werkstoff	Gewicht
Länge A	Breite B	Höhe C	Innendurchmesser D	Außendurchmesser E	Höhe F	Höhe G	3	PP	0,754 kg
248 mm	315 mm	447 mm	124,1 mm	128 mm	95 mm	349 mm			



Deckenanschlusskasten 3x75 mm

Typ

AL/ARIA/CO/DAK90/75/125





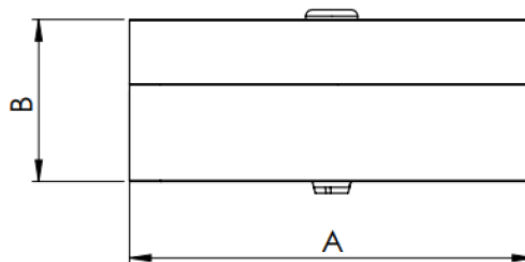
Beschreibung

Ein Dämpfer aus Polyethylenschaum, die auch als Geräuschkämpfer fungiert.

Vorteile

- Effektive Schalldämpfung
- Einfache Montage im Ansatz für den Diffusor
- Stufenlose Einstellung der Durchflussmenge durch Drehen der Drosselklappe
- Das ARIA-Rückgewinnungssystem ist das einzige auf dem Markt mit der höchsten Dichtheitsklasse - ATC 1 gemäß DIN EN 1792, was eine höhere Energieeffizienz und einen leisen Betrieb garantiert.

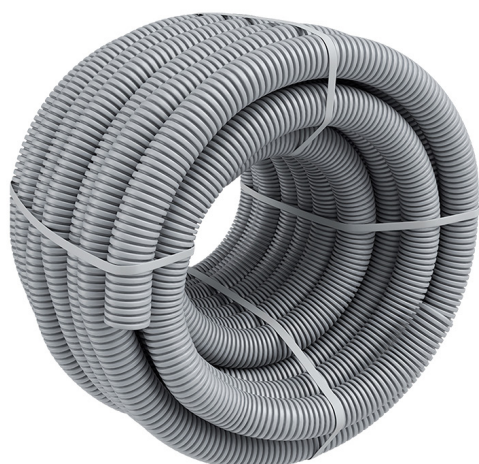
Abmessungen		Werkstoff	Gewicht
Durchmesser A	Durchmesser B	EVA	0,05 kg
128 mm	50 mm		



Dämpfer 125 mm

Typ

AL/ARIA/CO/DÄMPFER/125



Beschreibung

Elastisches, gewelltes Rohr aus hochwertigem Polyethylen hoher Dichte (PE-HD) mit einem Außendurchmesser von 75 mm. Auch in den Durchmessern 63 und 90 mm erhältlich. Antibakterielle Innenfläche mit 99%iger Wirksamkeit, bestätigt durch unabhängige Labortests. Ultrafresh[®]-behandelt.

Vorteile

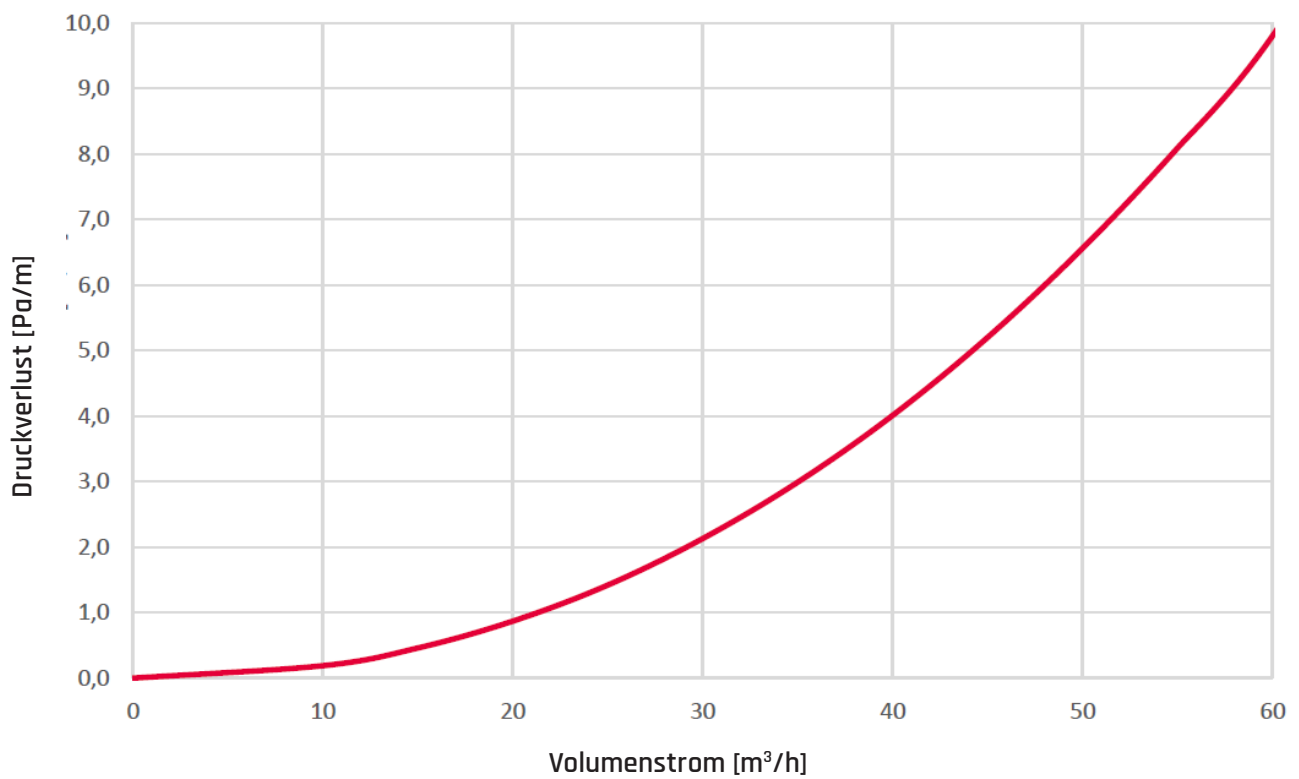
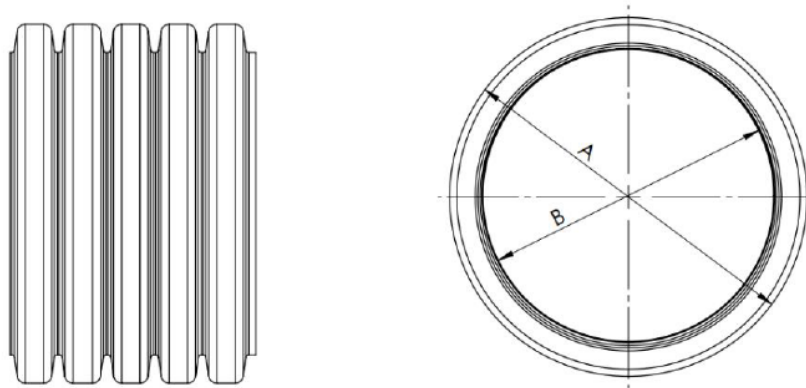
- Antibakterielle Innenschicht mit 99,99 % Wirksamkeit, bestätigt durch unabhängige Tests. Ultrafresh[®]-Zusatzstoff völlig sicher für die Gesundheit.
- Die hohe Flexibilität ermöglicht eine einfache Verlegung von Lüftungskanälen und eine freie Formgebung entsprechend den Montageanforderungen, ohne dass Formstücke und Verbinder benötigt werden.
- Die glatte Innenfläche minimiert den Strömungswiderstand. Außerdem wird die Ansammlung von Schmutz reduziert und die Reinigung des Kanals erleichtert.
- Sehr gute Dämpfung der durch die transportierte Luft erzeugten Geräusche durch die doppelwandige Rohrkonstruktion.
- Das ARIA-Rückgewinnungssystem ist das einzige auf dem Markt mit der höchsten Dichtheitsklasse - ATC 1 gemäß DIN EN 1792, was eine höhere Energieeffizienz und einen leisen Betrieb garantiert.
- Hohe mechanische Festigkeit von 500 N.

Lüftungsrohr 75 mm

Typ

AL/ARIA/CO/FLEXROHR/75

Abmessungen			Material	Gewicht
Außendurchmesser A	Innendurchmesser B	Spulenlänge	PE-HD	0,273 kg/m
76 mm	62,5 mm	50 m		





Beschreibung

Stopfen 75 mm zum Verschließen der Stutzen von Erweiterungs- und Verteilerkästen. Ausgestattet mit einer Gummidichtung, die eine hohe Dichtigkeit bei verschlossenen Stutzen gewährleistet.

Er ist aus stabilem und leichtem Kunststoff (PP) gefertigt, der einen zuverlässigen Betrieb über Jahre hinweg gewährleistet, ohne dass die Gefahr mechanischer Beschädigung oder Korrosion besteht. Er ist zu 100% recyclebar.

Außendurchmesser	Höhe	Gewicht	Material
79 mm	35 mm	0,02 kg	Polipropylen

Blindstopfen

Typ

AL/ARIA/CO/STOPFEN/75



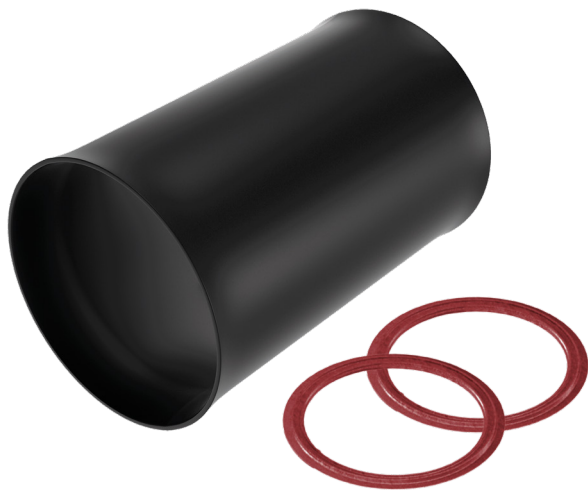
Beschreibung

Gummidichtung 75 mm, die über ein Rohr oder eine Dichtung montiert wird. Sie gewährleistet eine hohe Luftdichtheit des ARIA-Systems.

Dichtung 75 mm

Typ

AL/ARIA/CO/DICHTUNG/75



Beschreibung

Ein Verbinder mit 2 Dichtungen zum Verbinden von zwei Abschnitten des ARIA Rohres 75 mm. Er ist aus stabilem und leichtem Kunststoff (PP) gefertigt, der einen zuverlässigen Betrieb über Jahre hinweg gewährleistet, ohne dass die Gefahr mechanischer Beschädigung oder Korrosion besteht. Er ist zu 100% recyclebar.

Nenndurchmesser	Länge	Gewicht	Material
75 mm	118 mm	0,05 kg	Polipropylen

2-Flansch-Verbinder

Typ

AL/ARIA/CO/MUFFE/75

ARIA CONNECT ist eine Marke der Heatpex SP. Z O.O.