

Ausblasstutzen AS

verz. Stahlblech mit Vogelschutzgitter



Beschreibung

Der Ausblasstutzen mit Vogelschutzgitter aus verzinktem Stahlblech schließt die horizontale Rohrleitung. Der Schutzschild mit einem 45°-Winkel schützt Ihre Rohrleitung vor Regen.

Vorteile

- Schutz vor Vögeln und Laub
- Wetterbeständig
- einfache Installation

Ausführung

Ausblasstutzen

verz. Stahlblech

Vogelschutz

verz. Stahlblech

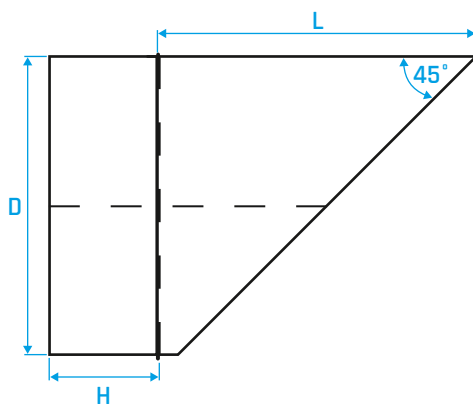
Variantencode

AS45/200

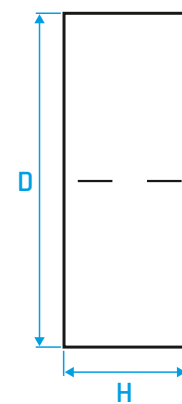


Ausblasstutzen	
AS45	45°
AS	90°
Nennweite [mm]	

AS45



AS



AS45 Dimensionen

Nennweite	D [mm]	H [mm]	L [mm]
80	80	38	213
100	100	44	230
125	125	44	255
160	160	44	295
180	180	44	315
200	200	44	345
224	224	44	362
250	250	44	385
280	280	44	420
300	300	60	455
315	315	60	470
355	355	60	510

Nennweite	D [mm]	H [mm]	L [mm]
400	400	60	555
450	450	60	605
500	500	60	655
560	560	60	790
600	600	60	830
630	630	60	865
710	710	100	905
800	800	100	990
900	900	100	1.090
1.000	1.000	100	1.190
1.120	1.120	100	1.300
1.250	1.250	100	1.440

AS Dimensionen

Nennweite	D [mm]	H [mm]
80	80	44
100	100	44
125	125	44
160	160	44
180	180	44
200	200	44
224	224	44
250	250	44
280	280	44
300	300	60
315	315	60
355	355	60

Nennweite	D [mm]	H [mm]
400	400	60
450	450	60
500	500	60
560	560	60
600	600	60
630	630	60
710	710	100
800	800	100
900	900	100
1.000	1.000	100
1.120	1.120	100
1.250	1.250	100