



Beschreibung

Die Bandschellen werden bei der Montage aller flexiblen Schläuche verwendet.

Eigenschaften

Band: Breite 9 mm, Stärke 0,6 mm, ferritischer rostfreier Stahl (AISI 430 - EN 1.4016) oder Edelstahl (AISO 304 EN 1.4301); aufgewölbte und abgerundete Kanten, um Schäden an der Rohrleitung zu verhindern.

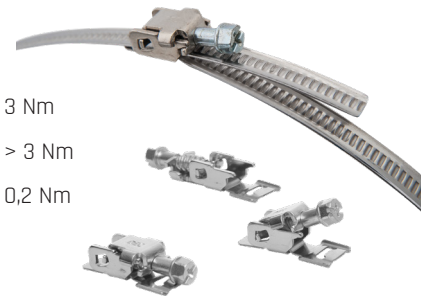
Spannvorrichtung: kohlenstoffarmer verzinkter Stahl

Verschluss: 7 mm, Sechskant Kreuzkopf, verzinkter Stahl, frei von sechswertigem Chrom (Cr6+)

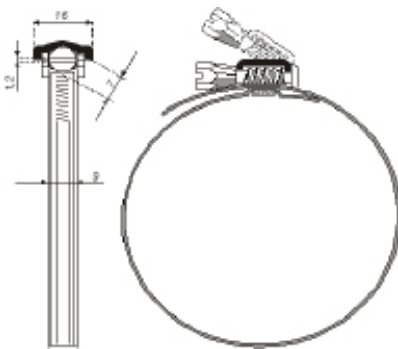
Technische Daten

rostfreier Stahl	sicheres Arbeitsmoment:	4 Nm
	Lauftest:	> 4 Nm
	freies Drehmoment:	0,2 Nm

Edelstahl	sicheres Arbeitsmoment:	3 Nm
	Lauftest:	> 3 Nm
	freies Drehmoment:	0,2 Nm



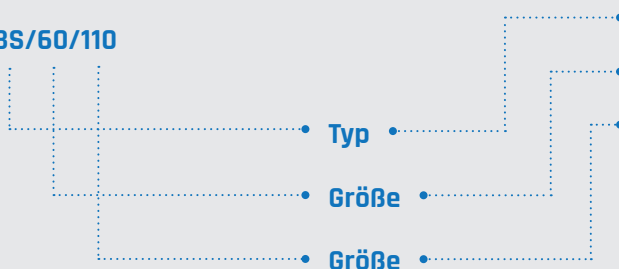
Auswahl



Typ	min. Ø [mm]	max. Ø [mm]
BS/60-110	60	110
BS/60-135	60	135
BS/60-165	60	165
BS/60-215	60	215
BS/60-270	60	270
BS/60-325	60	325
BS/60-380	60	380

Variantencode

BS/60/110



Bandschelle			
Minimum Ø = 60 mm			
Maximum Ø [mm]			
110	135	165	215
270	325	380	